

Lamello



Lamello System



Das Original für effiziente,
intuitive und präzise Verbindungen



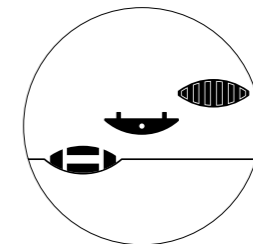
Lamello System

Das Original für effiziente, intuitive und präzise Verbindungen

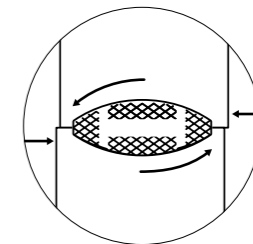
Lamello System – Auf einen Blick	4–5
Original Holzlamelle – Die Original Holzlamelle, die immer passt	8–9
E20 – Die selbstspannende Einschlaglamelle	10–11
Clamex S-20 – Wiederlösbarer Möbelverbinder für die 4 mm Nut	12–13
Clamex S-18 – Zerlegbar, flexibel und einfach. Befestigung in der 8 mm Nut mit Schrauben	14–15
K20 – Die Haftlamelle, die das Werkstück in Position hält	16–17
C20/C10 – Die transparente Lamelle	18–19
Anwendungsbeispiele – Lamello System	20–21
Minicol – Das universelle Leimgerät	22–23
Spannerset – Das Spannsystem zum Verleimen von Korpusen	24–25
Höchstleistung ohne Kabel – LiHD Akkupack	26–27
Flexibleres Arbeiten in der Werkstatt	28
Mobiles Arbeiten auf der Baustelle	29
Classic X Akku – Die Original Nutfräsmaschine – präzise und kabellos	30–31
Classic X – Die original Nutfräsmaschine für jede Werkstatt	32–33
Top 21 – Die original Nutfräsmaschine mit Höhenverstellung vom Systemanbieter	34–35
Original Lamello Nutfräsmaschinen – Diese Eigenschaften machen den Unterschied	36
Vielseitiger Einsatz ... Mit vielen verschiedenen Verbindungselementen	37
Technische Angaben	38–41
Zubehör/Werkzeug – Lamello System	42–45
Verbinderübersicht	46
Anmerkung zu Festigkeitswerten	47



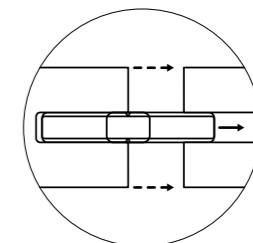
Eigenschaften



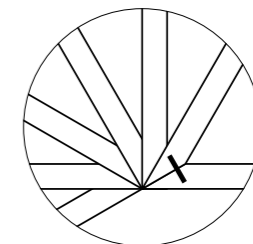
Vielseitiger Einsatz
Ein Fräsprinzip für eine Vielzahl von Verbindungselementen



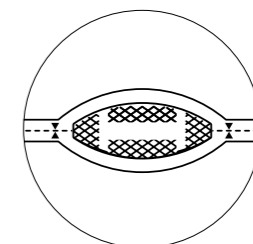
Schiebetoleranz
Die grosszügige Schiebetoleranz ermöglicht es, Werkstücke perfekt bündig auszurichten



Perfekte Passgenauigkeit
Die Präzision der Verbindungselemente und der 4 mm Nut führen zu einer perfekten Passgenauigkeit



Vielseitig
Die geringe Elementtiefe ermöglicht Gehrungen von 22.5–180 Grad sowie Flächen-, Eck- und Mittelwandverbindungen



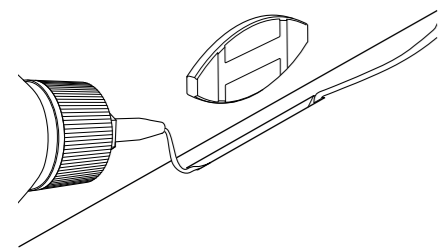
Symmetrisch
Die identische Fräsung in beiden Werkstücken führt zu einer Effizienzsteigerung in der Produktion

Lamello System

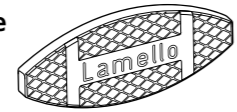
Auf einen Blick

Eigenschaften	Verbinder	Maschinen		Ablauf			
		Elektrowerkzeug	CNC-Maschinen	1 Fräsen	2 Leim auftragen	3 Verbinder einschieben	4 Spannen

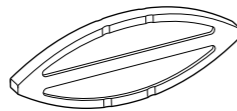
Verleimen



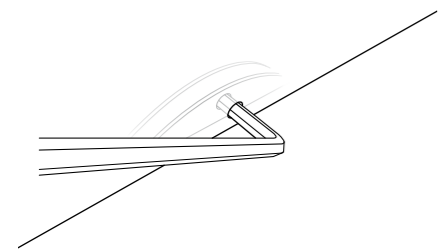
Original Holzlamelle



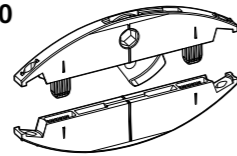
C20



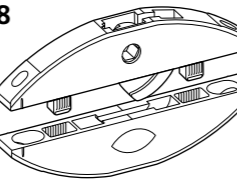
Wiederlösbar



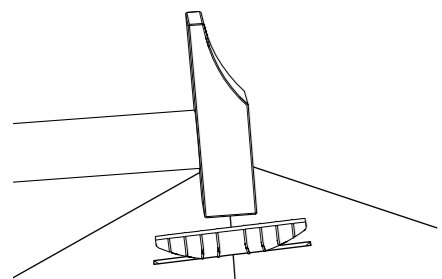
Clamex S-20



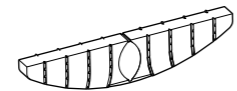
Clamex S-18



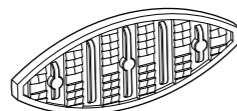
Eingeschlagen



E20

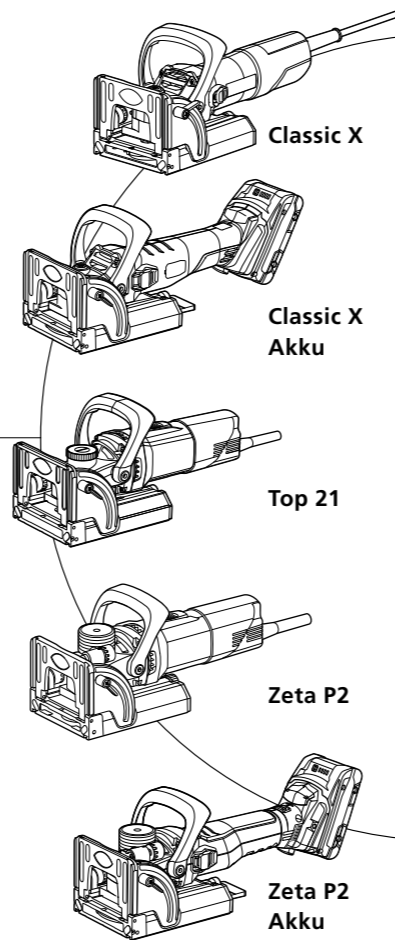


K20

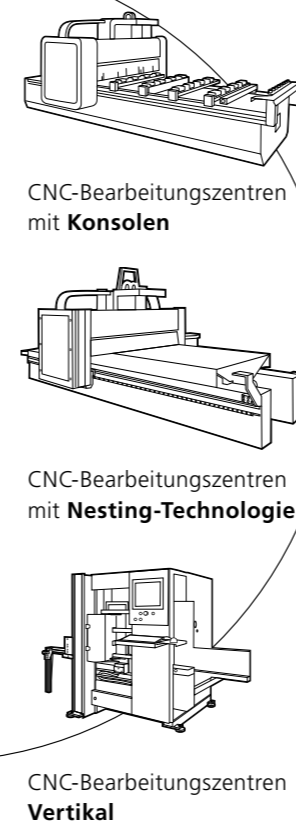


Maschinen

Elektrowerkzeug



CNC-Maschinen



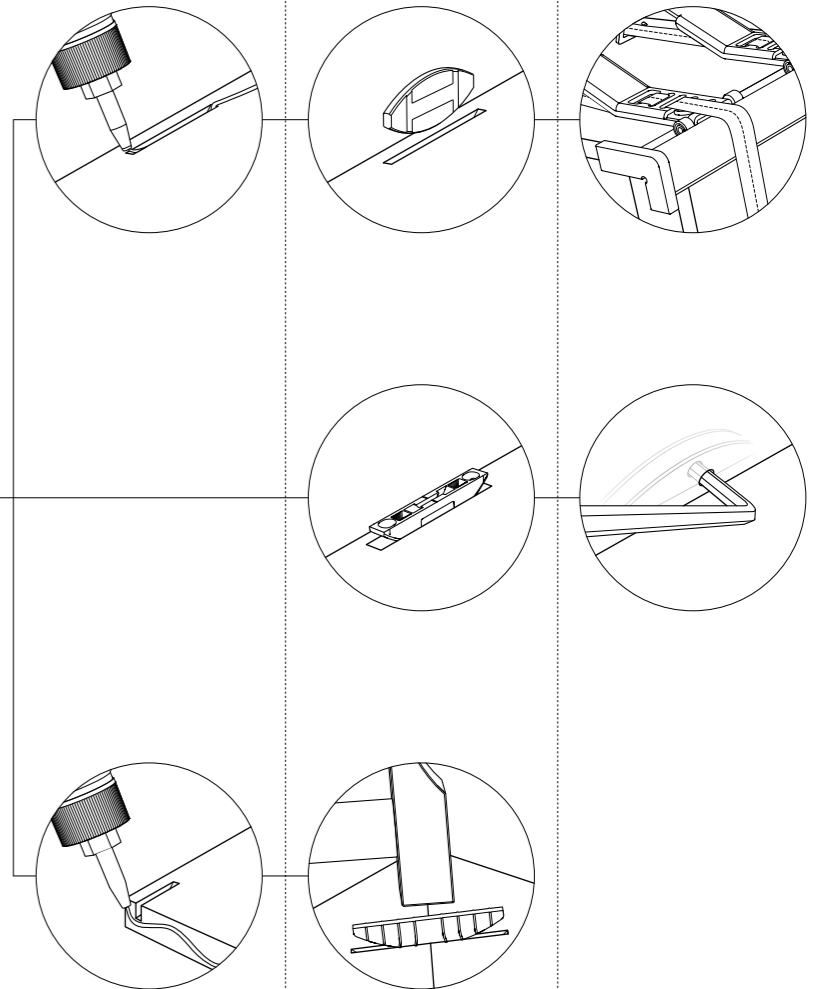
Ablauf


1
Fräsen

2
Leim auftragen

3
Verbinder
einschieben

4
Spannen





*« Die Original Holzlamelle,
die immer passt!
Effizient, einfach und
präzis! »*

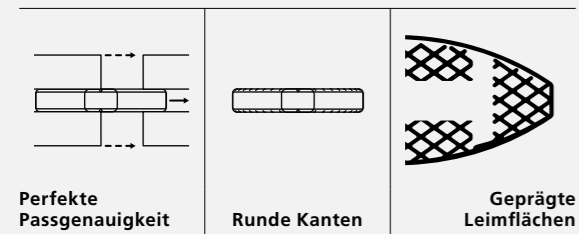
Antonio Orlando, Leiter Produktion Ladenmacher AG
in Hägendorf, Schweiz

Original Holzlamelle

Die Original Holzlamelle, die immer passt



Eigenschaften



Die Original Holzlamelle ist die bewährte Lösung für Holzverbindungen und das Original vom Erfinder des Systems. Die Original Holzlamelle garantiert Qualität mit ihrer Masshaltigkeit, der optimalen Leimverteilung, der Formstabilität sowie dem nachhaltigen Anbau des Buchenholzes. Die Passgenauigkeit zahlt sich schon beim ersten Einsatz aus, wenn die Lamellen problemlos in die Nut passen, aber trotzdem nicht herausfallen, beim Wenden des Werkstücks während der Montage.

Artikel

Original Holzlamelle 20 Art.Nr. **144020**
1000 Stück



Original Holzlamelle 10 Art.Nr. **144010**
1000 Stück



Original Holzlamelle 0 Art.Nr. **144000**
1000 Stück



Original Holzlamelle H9* Art.Nr. **144009**
1000 Stück



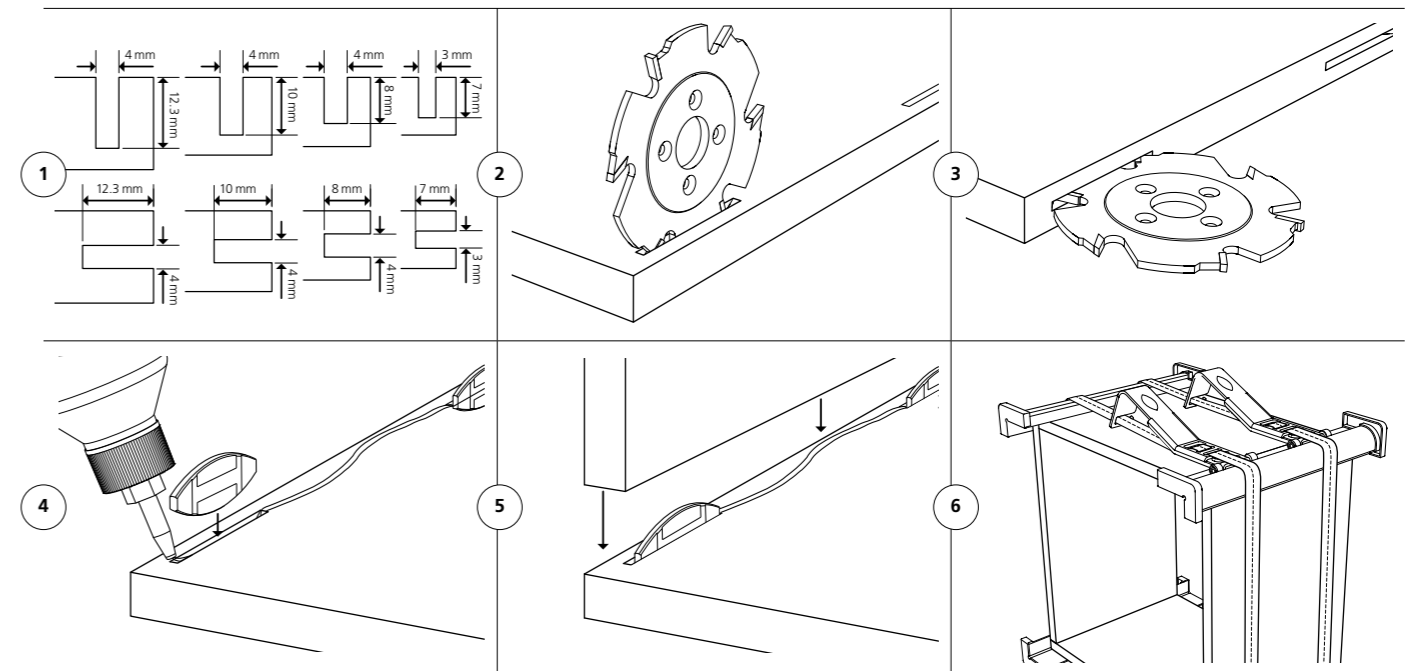
Assortiert Art.Nr. **144030**
500/250/250 Stück (20/10/0)

www.lamello.com
Verbinder live erleben und umfassende Produktinformationen ansehen!



* Einbau der Holzlamellen mit Fräser Ø 100 x 4 x Ø 22 mm (Standardfräser)
Einbau H9 Holzlamelle mit Fräser Ø 78 x 3 x Ø 22 mm (Art.Nr. 132009)

Funktion



Technische Daten

Verbindungsarten

20	≥ 6 mm ≥ 13 mm	≥ 12 mm ≥ 12 mm
10	≥ 6 mm ≥ 11 mm	≥ 10 mm ≥ 10 mm
0	≥ 6 mm ≥ 9 mm	≥ 9 mm ≥ 9 mm
H9	≥ 5 mm ≥ 8 mm	≥ 8 mm ≥ 8 mm

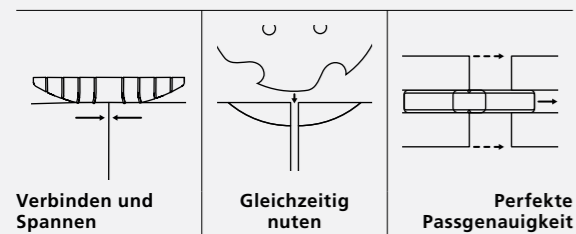
Grösse 20	56 x 23 x 4 mm
Grösse 10	53 x 19 x 4 mm
Grösse 0	47 x 15 x 4 mm
Fräser	Ø 100 x 4 x Ø 22 mm
Grösse H9	38 x 12 x 3 mm
Fräser	Ø 78 x 3 x Ø 22 mm
Material Verbinder	Buche
Einbautoleranz	Längs ± 1.0 mm/radial ± 1.0 mm
Zugfestigkeit (N)	Abhängig vom Klebstoff
Einsetzbar in	Spanplatte, MDF, Multiplex, Weichholz, Hartholz etc.

Technische Angaben finden Sie auf **SEITE 38-39**

E20

Die selbstspannende
Einschlaglamelle

Eigenschaften



E20 ist ein selbstspannender Verbinder, welcher mit jeder Lamello Nutfräsmaschine eingesetzt werden kann. E20 wird mit einem Hammer in die 4 mm Nut eingeschlagen. Der seitliche Rippenverlauf verankert sich dabei im Werkstück und spannt die Werkstücke zusammen. So dient E20 als perfekte Verleimhilfe in der Werkstatt oder auf der Baustelle.

E20-L ist geeignet für Flächenverbindungen wie bspw. Bilderrahmen, Sockel- oder Plattenverlängerungen. In der Kante wird die E20-H eingesetzt und dient bspw. als Sockelverbinder.

Artikel



E20-H	Art.Nr.
80 Stück	145021
400 Stück	145026
1200 Stück	145028

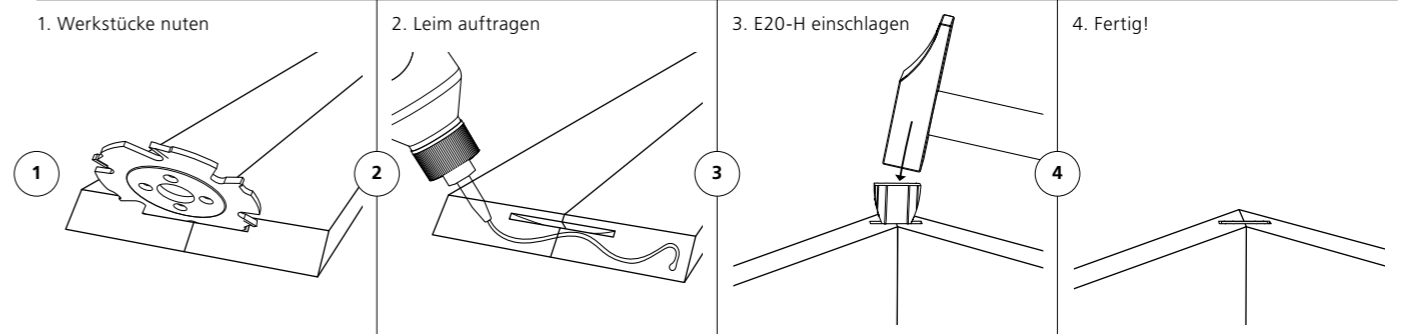


E20-L	Art.Nr.
80 Stück	145022
400 Stück	145025
1200 Stück	145027

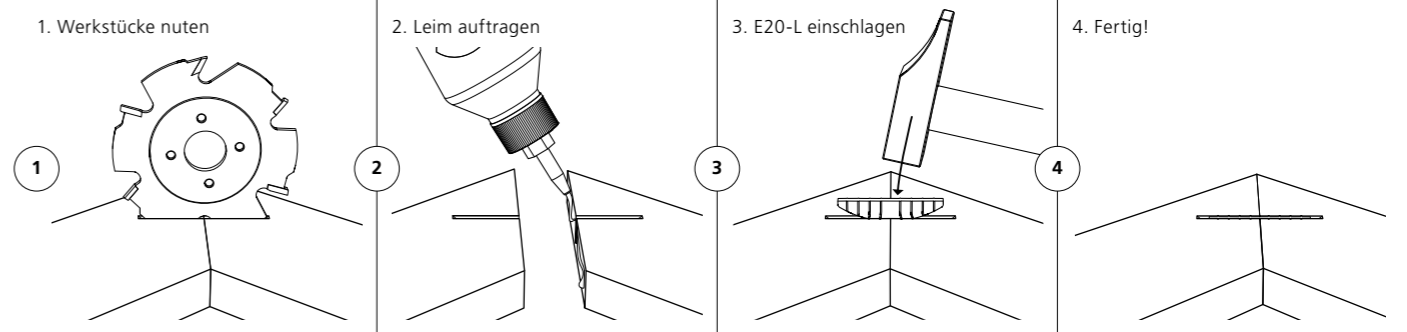
Assortiert	Art.Nr.
40/40 Stück (E20-H/E20-L)	145020

Funktion

E20-H

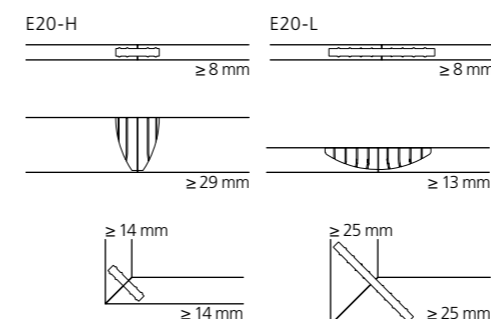


E20-L



Technische Daten

Verbindungsarten



Grösse E20-H	23 x 28 x 4 mm
Grösse E20-L	56 x 11.5 x 4 mm
Fräser	Ø 100 x 4 x Ø 22 mm
Material Verbinder	Glasfaserverstärkter Kunststoff
Zugfestigkeit (N)	Abhängig vom Klebstoff
Einsetzbar in	Spanplatte, MDF, Multiplex, Weichholz, Hartholz etc.

www.lamello.com
Verbinder live erleben und umfassende
Produktinformationen ansehen!

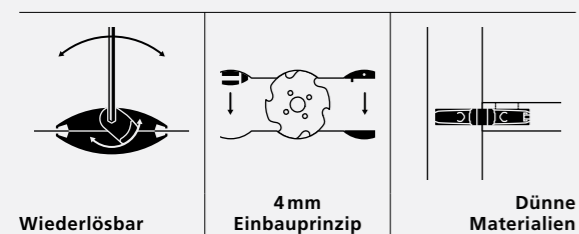


Clamex S-20

Wiederlösbarer Möbelverbinder für die 4 mm Nut



Eigenschaften




Clamex S-20 ist ein wiederlösbarer Verbinder für das Lamello-System für Materialstärken ab 16 mm und wird mit Schrauben in der Nut befestigt.

Die symmetrischen 4 mm Nuten können mit jeder Nutfräsmaschine erstellt werden. Clamex S-20 wird über einen Hebel mit dem Gegenstück verbunden und weist dabei eine seitliche Einbautoleranz auf.

Er benötigt keinen Klebstoff, ermöglicht ästhetische Verbindungen in allen Winkeln und ist ideal für feste oder zerlegbare Verbindungen.

Artikel

	Art.Nr.
Clamex S-20	
20 Paar, inkl. Schrauben	145243
80 Paar, inkl. Schrauben	145244
300 Paar	145245
1000 Paar	145246

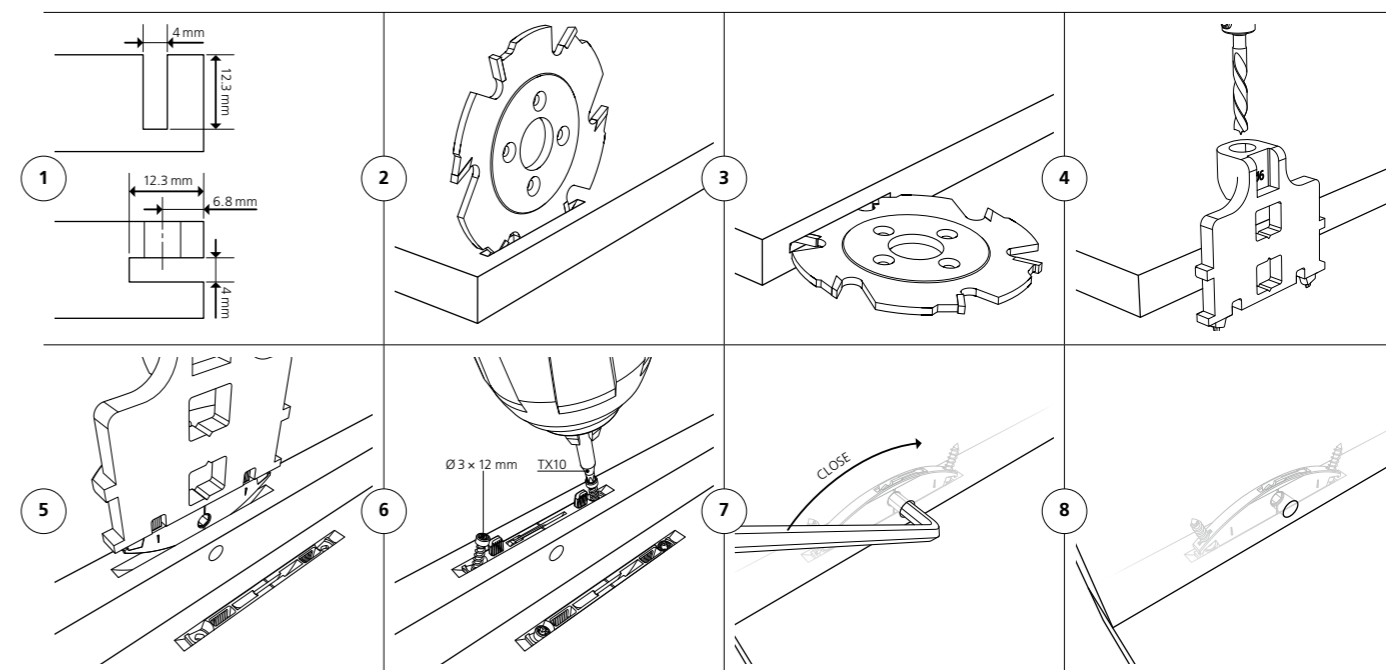
	Art.Nr.
Clamex S-20 Schraube	
1500 Stück, Ø 3 × 12 mm	125255

	Art.Nr.
Clamex S-20 Starterset	
Im Systainer ³ M137, bestehend aus:	145247
Clamex S-20, 80 Paar inkl. Schrauben,	
Clamex S-20 Bohrlehre inkl. Bohrer Ø 6 mm,	
Clamex Montagewerkzeug	

www.lamello.com
Verbinder live erleben und umfassende Produktinformationen ansehen!



Funktion



Technische Daten

Verbindungsarten	Grösse	59 × 12 × 3.9 mm		
	Fräser	Ø 100 × 4 × 22 mm		
	Material Verbinder	Glasfaserverstärkter Kunststoff		
	Material Hebel	Zink Druckguss		
	Schraube	3 × 12 mm		
	Einbautoleranz	Längs ± 1 mm/radial ± 0 mm		
	Zugfestigkeit (N)	MDF	Spanplatte	Buche
	Bis zu	680 ¹	490 ¹	620 ¹
	Einsetzbar in	Spanplatte, MDF, Multiplex, Hartholz, HPL etc.		

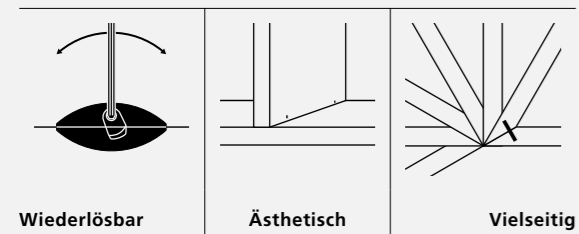
Technische Angaben finden Sie auf **SEITE 40** | ¹ Siehe Anmerkung zu Festigkeitswerten auf **SEITE 47**

Clamex S-18

Zerlegbar, flexibel und einfach.
Befestigung in der 8 mm Nut mit
Schrauben



Eigenschaften



Clamex S-18 ist ein wiederlösbarer Verbinder und wird in einer 8 mm breiten Nut festgeschraubt. Durch die minimalistische 6 mm Bedienungsöffnung wird Clamex S-18 über einen Hebel kraftvoll verbunden und wieder gelöst.

Clamex S-18 kann mit jeder Lamello Nutfräsmaschine eingesetzt werden, ermöglicht ästhetische Verbindungen in allen Winkeln und ist ideal für feste oder zerlegbare Gehrungsverbindungen.

Clamex S-18 wird in Gehrungen ab 19 mm Plattenstärke oder in stumpfen Verbindungen ab 15 mm eingesetzt.

Artikel



Clamex S-18	Art.Nr.
18 Paar, inkl. Schrauben 3 x 16 mm	145231
80 Paar	145236
300 Paar	145241
1000 Paar	145251

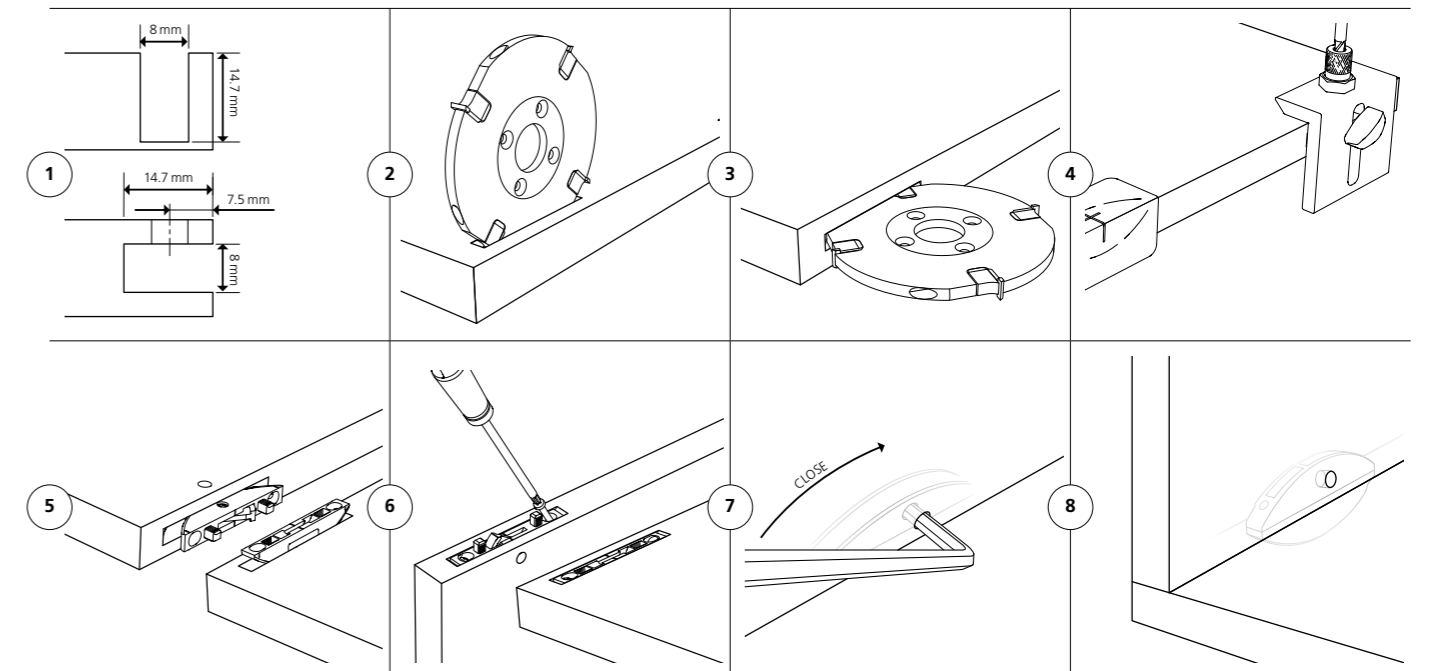
www.lamello.com

Verbinder live erleben und umfassende Produktinformationen ansehen!



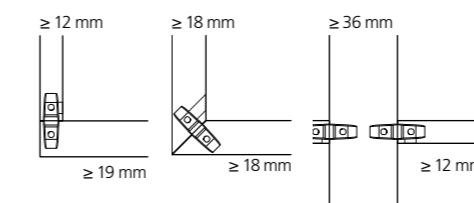
* Zweimal Fräsen mit 4 mm Fräser und Aufsteckplatte
Einmal Fräsen mit 8 mm Fräser Art.Nr. 132108

Funktion



Technische Daten

Verbindungsarten



Grösse	66 x 29 x 8 mm		
Fräser	Ø 100 x 8 x Ø 22 mm		
Material Verbinder	Glasfaserverstärkter Kunststoff		
Material Hebel	Zink Druckguss		
Schraube	3 x 16 mm		
Einbautoleranz	Längs ± 1.0 mm		
Zugfestigkeit (N)	MDF	Spanplatte	Buche
Bis zu	790 ¹	550 ¹	1420 ¹
Einsetzbar in	Spanplatte, MDF, Multiplex, Weichholz, Hartholz etc.		

Technische Angaben finden Sie auf **SEITE 40** | ¹ Siehe Anmerkung zu Festigkeitswerten auf **SEITE 47**

K20

Die Haftlamelle, die das Werkstück in Position hält



Eigenschaften



K20 ist eine Haftlamelle, welche mit jeder Lamello Nutfräsmaschine eingesetzt werden kann. K20 weist seitliche Haftrippen auf, welche sich beim Einschieben in die 4 mm Nut verankern.

Die Haftlamelle ist ideal für schwierig zu spannende Werkstücke wie Blenden oder Abdeckungen und ist in der Lage, Werkstücke in der korrekten Position zu halten, bis der Klebstoff trocken ist.

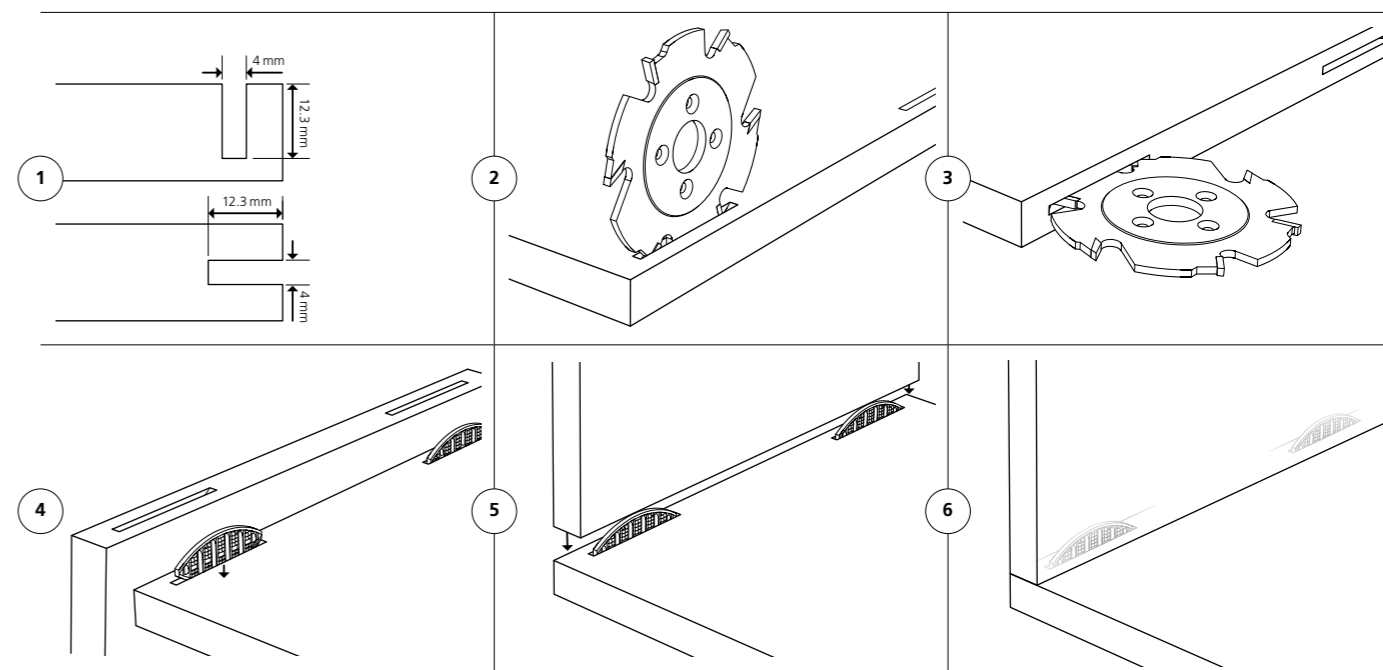
Die Kombination mit der Original Holzlamelle, Grösse 20, führt zu einer Verbindung mit hoher Festigkeit.

Artikel



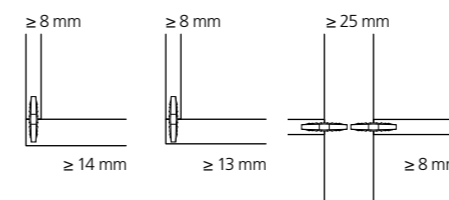
K20	Art.Nr.
80 Stück	145001
250 Stück	145000

Funktion



Technische Daten

Verbindungsarten



Grösse	60 × 24 × 4.5 mm
Fräser	Ø 100 × 4 × Ø 22 mm
Material Verbinder	Kunststoff
Einbautoleranz	Längs ± 1.0 mm/radial ± 1.0 mm
Zugfestigkeit (N)	Abhängig vom Klebstoff
Einsetzbar in	Spanplatte, MDF, Multiplex, Weichholz, Hartholz etc.

www.lamello.com

Verbinder live erleben und umfassende Produktinformationen ansehen!

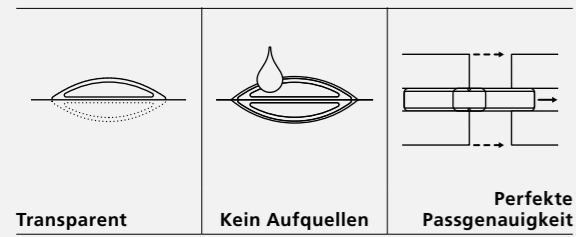


C20/C10

Die transparente Lamelle



Eigenschaften



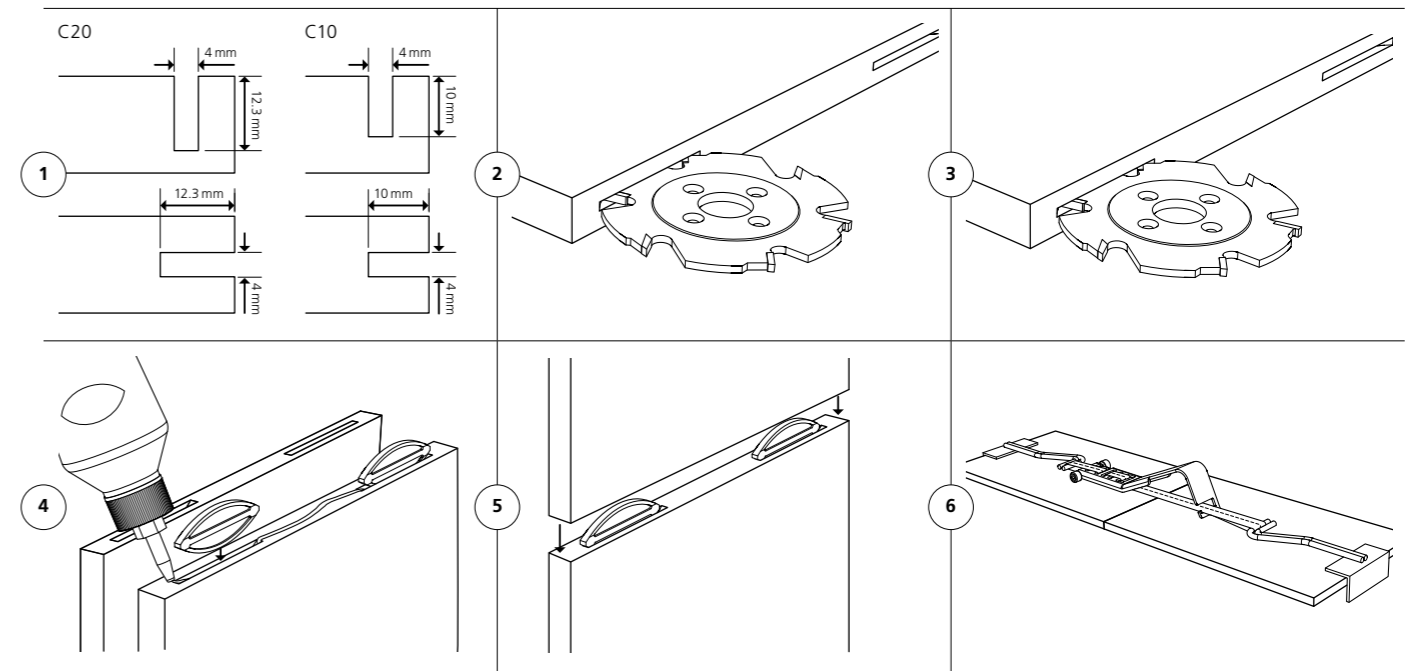
C10 und C20 Kunststofflamellen sind die bewährte Verbindungslösung für mineralische Verbundwerkstoffe wie bspw. Corian, Varicor.

Der weiss transparente Kunststoff sorgt dafür, dass die Verbinder bei dünnen Materialien nicht durch das Material durchscheinen. Der Klebstoff für Verbundwerkstoffe kann für die Fugen sowie für die Lamellen eingesetzt werden. C10 und C20 quellen nicht auf, wodurch sich die Lamellen auch im Aussen- oder Nassbereich eignen. Die Grössen 10/20 stimmen mit den Grössen der Original Holzlamelle überein.

Artikel

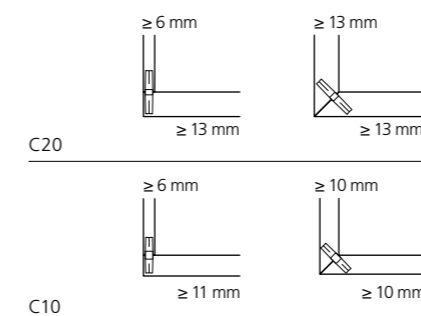


Funktion



Technische Daten

Verbindungsarten



Grösse C20	61 × 23 × 4 mm
Grösse C10	53 × 19 × 4 mm
Fräser	Ø 100 × 4 × Ø 22 mm
Material Verbinder	Kunststoff
Einbautoleranz	Längs ± 1.0 mm/radial ± 1.0 mm
Zugfestigkeit (N)	Abhängig vom Klebstoff
Einsetzbar in	Mineralstoffplatten (z.B. Corian)

www.lamello.com
Verbinder live erleben und umfassende Produktinformationen ansehen!



Anwendungsbeispiele

Lamello System

- **Möbelbau:** Schränke, Garderoben, Regale, Korpusse, Weingestelle, Sideboards, TV-Möbel, Vitrinen, Schubladen, Esstische
- **Innenausbau:** Türen, Dachfensterfutter, Trennwände, Verkleidungen, Wandelemente
- **Anwendungssituationen:** Eckverbindungen, Flächenverbindungen, Rahmenverkleidungen, Sockelverbindungen, Blenden, Beistoss, Küchenabdeckplatten, Türdoppel
- **Einsetzbar in:** Spanplatte, MDF, Multiplex, Weichholz, Hartholz, HPL, Mineralstoffplatte

Original Holzlamelle H9



C20

K20



Original Holzlamelle 20

Clamex S-20



Clamex S-18

Original Holzlamelle 0

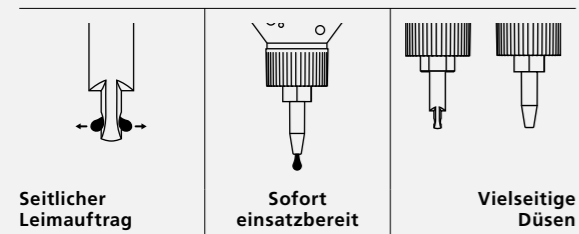


Minicol

Das universelle Leimgerät



Eigenschaften



Minicol ist ein universelles Leimgerät und die ideale Lösung für den Leimauftrag in 4mm Nuten.

Anders als bei einer Leimflasche tritt der Klebstoff an den Seiten der Düse aus. Dadurch wird der Klebstoff an den Nutseiten aufgetragen statt am Nutgrund, was zu einer besseren Leimverteilung und einer stabileren Verbindung führt.

Da die Leimgeräte mit den Düsen nach unten im Holzsockel stehen, tritt der Leim sofort aus und das Austrocknen wird verhindert. Nebst der Kunststoffdüse sind auch eine Metalldüse für Lamellen-Nuten sowie eine Spitzdüse erhältlich.

Artikel



Minicol Leimgerät	Art.Nr.
Mit Kunststoffdüse	175500
für Lamellen-Nuten	
Mit Metalldüse	175550
für Lamellen-Nuten	



Minicol Spitzdüse	Art.Nr.
Kunststoffdüse	335522

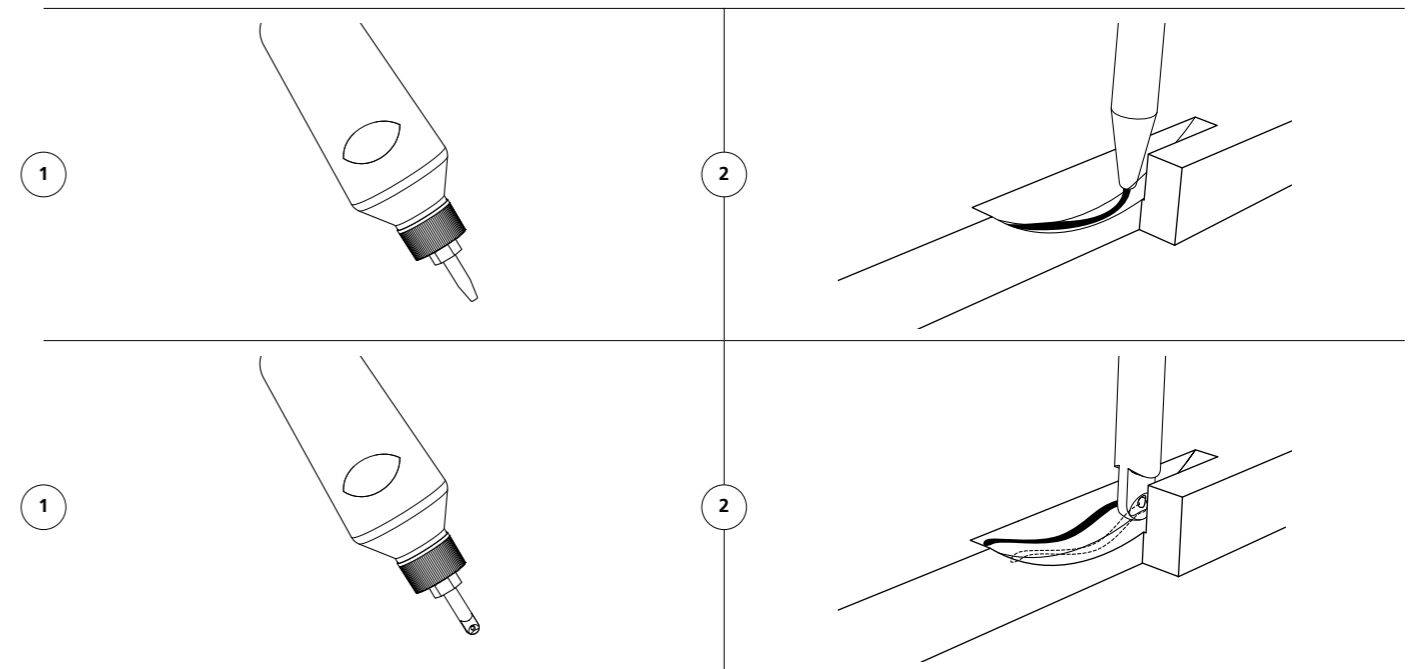


Minicol Düsen für Lamellen-Nuten	Art.Nr.
Metalldüse	285512
Metalldüse für Lamellen Grösse H9	285509
Kunststoffdüse	335511

www.lamello.com
Minicol live erleben und umfassende Produktinformationen ansehen!



Funktion



Technische Daten

Dimension	100 x 100 x 230 mm	
Volumen	300 ml	
Material	Sockel	Ahorn, massiv
	Flasche	Kunststoff
	Düse	Metall/Kunststoff

Spanner set

Das Spannsystem zum Verleimen von Korpussen



Eigenschaften



Spanner set ist ein Spannsystem zum Verleimen von Korpussen und diversen anderen Bauteilen im Möbelbau und ist die Ergänzung zum Lamello System. Spanner set besteht aus Profilverleimungen zum Schutz der Kanten, 8 Meter langen Gurten mit Spannern sowie zwei Zughaken. Im Gegensatz zu Zwingen ist die Druckverteilung immer gleichmässig, wodurch Möbel automatisch rechtwinklig gespannt werden, egal ob die Platten stumpf oder in Gehrung verleimt werden.

Spanner set ist ideal für Schubladen, Korpusse, Rahmen oder Wand- und Bodenplatten.

Artikel



Spanner set		Art.Nr.
20 cm	1 Stück Spanner 8 m Gurt 4 Stück Profilverleimungen 20 cm	175021
60 cm	2 Stück Spanner 2 Stück 8 m Gurt 4 Stück Profilverleimungen 60 cm 2 Stück Zughaken	175020

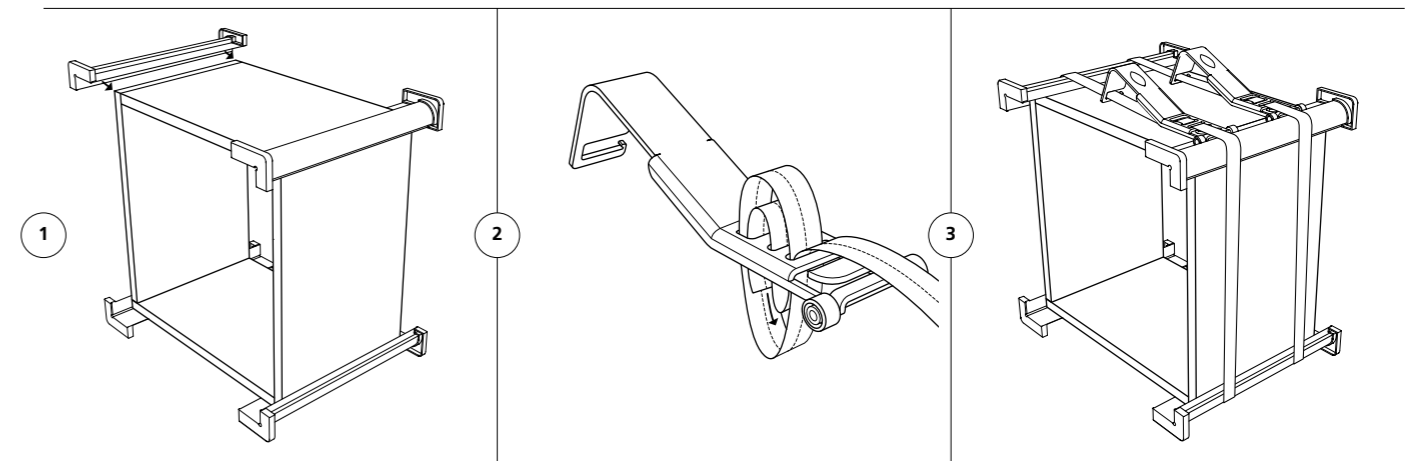


Zughaken		Art.Nr.
2 Stück		175200



Profilverleimungen		Art.Nr.
4 Stück, Länge 12 cm		175401
4 Stück, Länge 40 cm		175402
4 Stück, Länge 60 cm		175403

Funktion



Technische Daten

Min. Werkstücklänge	150 mm	
Material	Alu-Zulagen Spanngurte Spanner/Zughaken	Aluminium, eloxiert Polyester Metall pulverbeschichtet

www.lamello.com
Spanner set live erleben und umfassende Produktinformationen ansehen!



Höchstleistung ohne Kabel

LiHD Akkupack

Ludwig Bauer, Teamleiter Product Management

«Mit dem leichten, leistungsstarken 18 V LiHD 4.0 Ah Akkupack ist die Zeta P2 Akku bestens ausgestattet, um auch Längsnuten für den Divario P-18 auszuführen – sogar in Massivholz!»



Leistungsfähig!
Akku-Allianz
mit über 30 Marken

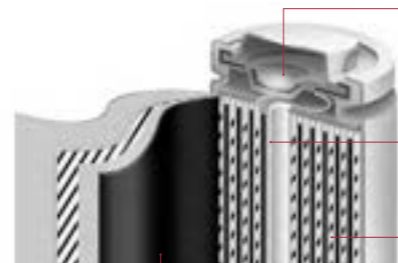
www.cordless-alliance-system.de



LiHD: das weltweit leistungsfähigste Akku-System der Branche

Ein einzigartiges Zusammenspiel von:

- Intelligentes Batteriemangement für dauerhaft hohe Kapazität
- Patentiertes AIR-COOLED System für kurze Ladezeiten bei heißen Akkus
- Hochwertiger Zellaufbau mit um 50% reduziertem Innenwiderstand sorgt für volle Kraft auch mit kleinem Akkupack



Anschlusskappe aus 50% dickerem Material für gute Wärmeableitung

Mehrere Stromverbinder zur internen Verschaltung für dauerhaft hohe Leistungsabgabe

Verstärkte Stromableiter für geringe Wärmeverluste

Mehr aktives Material in reaktiver Oberfläche für hohe Kapazität bei kompakter Baugröße

Leistungsstarker 18 V LiHD Akkupack entweder als 4.0 Ah oder als 5.5 Ah

18 V LiHD 4.0 Ah

- Als Standard-Akku im Set enthalten
- Kompakt, leicht und kraftvoll
- Für alle Anwendungen geeignet



18 V LiHD 5.5 Ah

- Optional erhältlich, für noch längeres Arbeiten



Flexibleres Arbeiten in der Werkstatt

Die griffbereite Akku-Nutfräsmaschine sorgt in der Werkstatt für mehr Effizienz und Flexibilität.

- Kein Verheddern des Netzkabels oder des Absaug Schlauches bei der Bearbeitung von grossen Werkstücken.
- Das Fräsen direkt am Werkstück reduziert das Handling sperriger Teile. Zudem entfällt das Aus- und Einstecken des Kabels.

Grosse Werkstücke



- Rasches Herstellen von Möbelkreationen mit verschiedenen Winkeln ohne umständliche Programmierung auf der CNC.
- Prototypen ohne langes Einrichten der Maschine erstellen. Uneingeschränkte Designfreiheit dank der grossen Vielfalt an Verbindungselementen.

Exklusive Einzelstücke



- Unkomplizierte Anpassungen oder Ergänzungen von Fräsungen sind mit der Akkumaschine im Handumdrehen umgesetzt.
- Die Bearbeitungen der Eckverbindungen werden schnell und präzise direkt am Arbeitsplatz gefräst.

Anpassung von Möbeln



Mobiles Arbeiten auf der Baustelle

Die Akku-Nutfräsmaschine erleichtert die Arbeit auf der Baustelle enorm – die Suche nach Steckdosen und das Ausrollen der Kabelrolle entfallen.

Passblenden



- Fräsungen der Passblenden können vor Ort einfach und flexibel umgesetzt werden, auch wenn das Möbel komplett auf der CNC bearbeitet wurde.
- Zusätzliche Nuten am Längsstoss bei Abdeckungen oder bei Säulenverkleidungen werden äusserst effizient nach dem Einpassen erstellt.

Dachfensterfutter



- Bei Renovationsarbeiten werden die Nuten erst nach dem Einpassen direkt vor Ort gefräst.
- Arbeiten ohne Kabel erleichtert das Handling über Kopf sowie in schwer zugänglichen Nischen.

Terrassenböden



- Verbinden von Bauteilen im Aussenbereich, ohne Zugang zu einem Stromanschluss.
- Keine Gehwege zwischen dem Bearbeitungsort und dem Montageort, kein zusätzliches Handling der Kabelrolle.

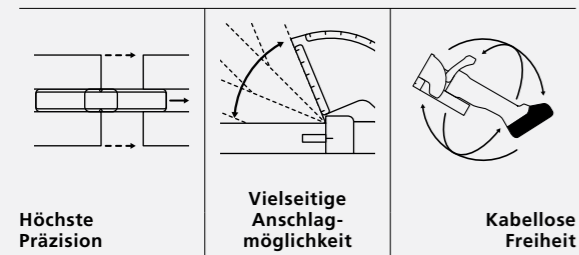


Classic X Akku

Die Original Nutfräsmaschine – präzise und kabellos



Eigenschaften



Classic X Akku ist die Original Nutfräsmaschine ohne Kabel vom Erfinder des Lamello Systems, entwickelt für die Herstellung der 4 mm Nut. Die bewährte und durchdachte Classic X ist schnell und vielseitig im Einsatz und die Basis für das breite Sortiment mit festen, selbstspannenden und zerlegbaren Verbindern. Präzision in allen Bauteilen erlaubt perfekte Passgenauigkeit der Werkstücke und der Akkuantrieb sorgt für einen noch flexibleren Einsatz. Der multifunktionale Anschlagwinkel ermöglicht perfekte Gehrungen durch Anschlag an der Aussenfläche und stabilisiert in vertikaler Position.

Artikel



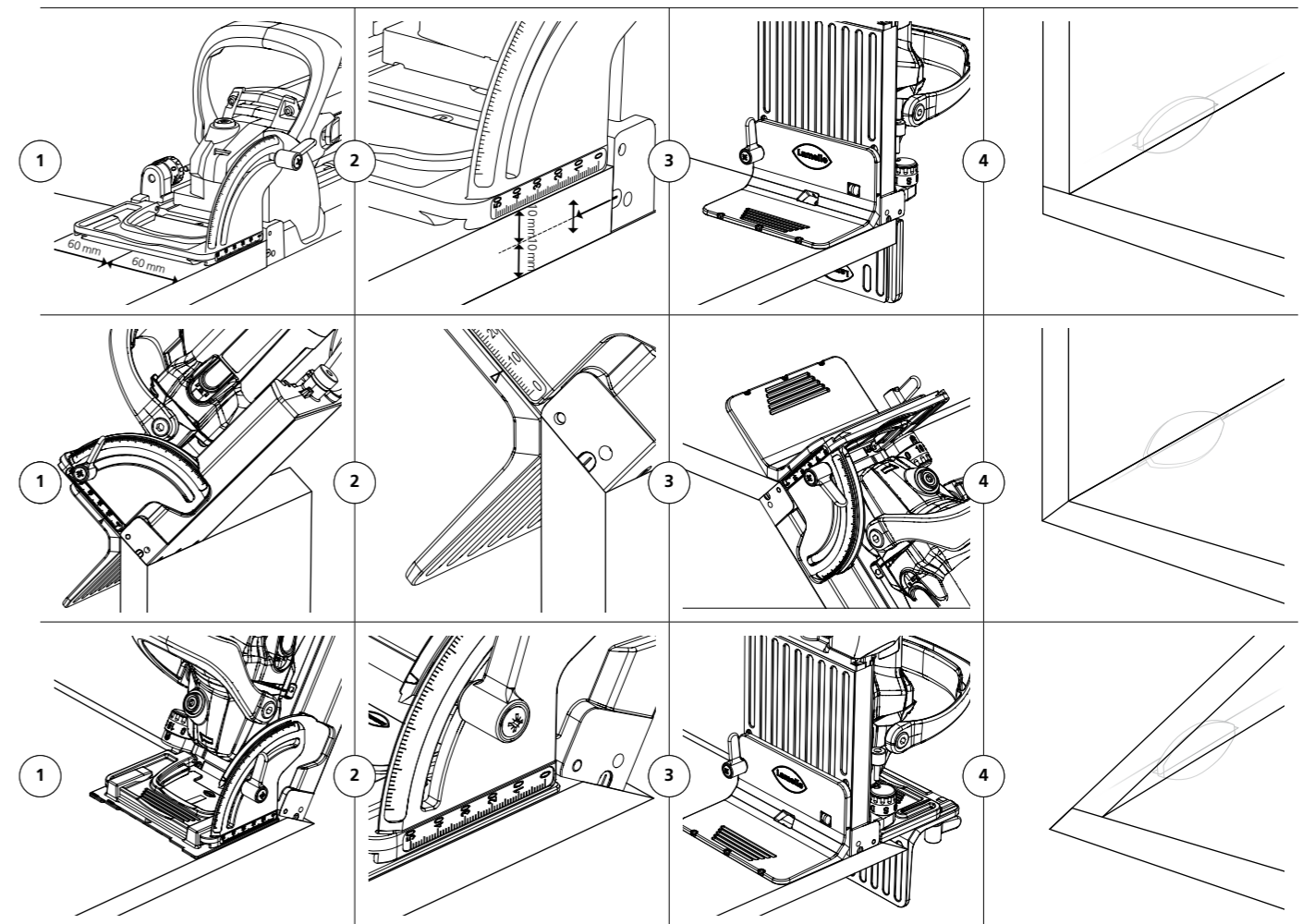
Classic X Akku-Nutfräsmaschine	Art.Nr.
Im Systainer, inkl. 2 Akkus und Lader, Stecker Typ C Euro	101701DES
Im Systainer, ohne Akkus und Lader	101700DES
Im Karton, ohne Akkus und Lader	101700DEK



Lieferumfang
Classic X Akku-Nutfräsmaschine, 2 x Akkupack 18 V, LiHD 4.0 Ah*, Akku Ladegerät ASC 55*, Absaugadapter 36 mm, Anschlagwinkel, Aufsteckplatte 4 mm, Staubsack, Werkzeugsatz

* Nur in Art.Nr. 101701DES enthalten

Funktion



Technische Daten

Akkuleistung	18 V	Nutbreite	4 mm
Drehzahl	6000 min ⁻¹	Nuttiefe max.	20 mm
Fräser	Ø 100 x 4 x 22 mm	Gewicht	3.1 kg inkl. Akku

www.lamello.com
Classic X Akku live erleben und umfassende Produktinformationen ansehen!

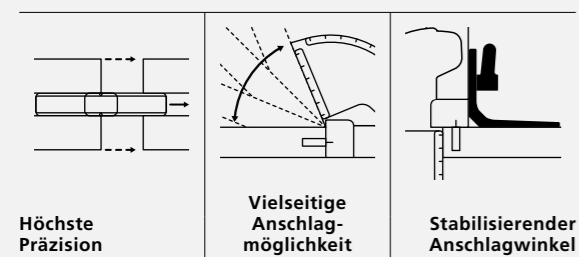


Classic X

Die original Nutfräsmaschine für jede Werkstatt



Eigenschaften



Höchste Präzision

Vielseitige Anschlagmöglichkeit

Stabilisierender Anschlagwinkel

Classic X ist die Original Nutfräsmaschine vom Erfinder des Lamello Systems für die Herstellung der 4 mm Nut.

Die bewährte und durchdachte Classic X ist schnell und vielseitig im Einsatz und die Basis für das breite Sortiment mit festen, selbstspannenden und zerlegbaren Verbindern.

Präzision in allen Bauteilen erlaubt perfekte Passgenauigkeit der Werkstücke und spart Zeit. Der multifunktionale Anschlagwinkel ermöglicht perfekte Gehrungen durch Anschlag an der Aussenfläche und stabilisiert in vertikaler Position.

Artikel



Classic X

Art.Nr.

Im Systainer³ M, Stecker Typ C Euro **101602CHS**

Im Karton, Stecker Typ C Euro **101602CHK**

Im Systainer³ M, Stecker Typ F Schuko **101602DES**

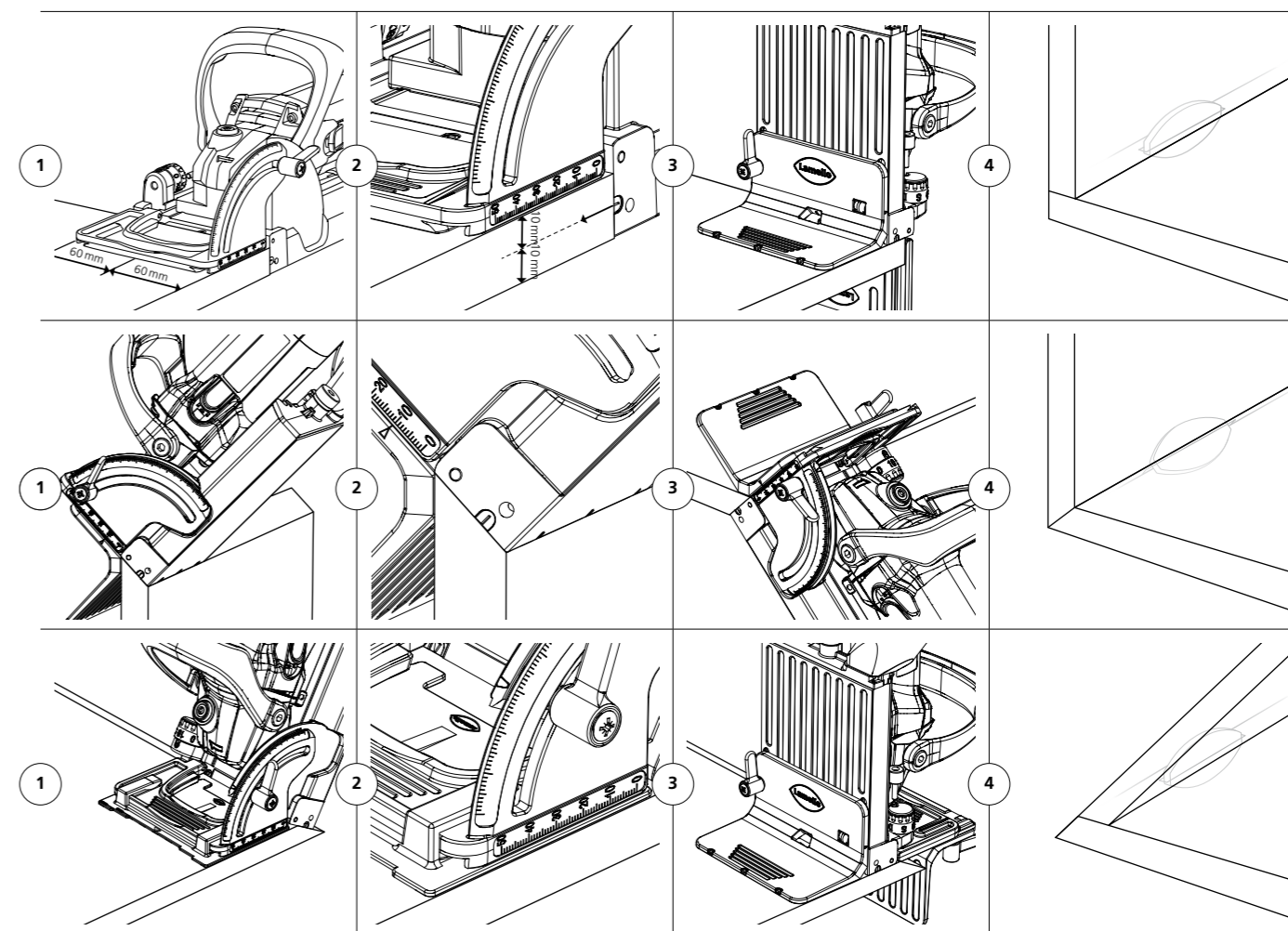
Im Karton, Stecker Typ F Schuko **101602DEK**



Lieferumfang

Classic X, Nutfräser HW, Absaugadapter 36 mm, Anschlagwinkel, Aufsteckplatte 4 mm, Werkzeugsatz

Funktion



Technische Daten

Leistung/Ausführung	850 W/230 V oder 120 V	Zähne	Z6 (3+3) Wechselzahn
Drehzahl	10 000 min ⁻¹	Max. Frästiefe	20 mm
Fräser	Ø 100 × 4 × Ø 22 mm	Gewicht	2.9 kg

www.lamello.com

Classic X live erleben und umfassende Produktinformationen ansehen!

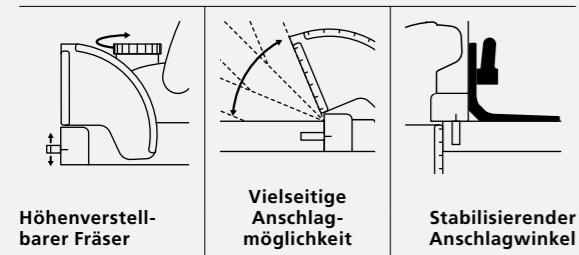


Top 21

Die original Nutfräsmaschine mit Höhenverstellung vom Systemanbieter



Eigenschaften



Top 21 ist die Nutfräsmaschine mit höhenverstellbarem Fräser vom Erfinder des Lamello System für die Herstellung der 4 mm Nut. Die einzigartige Höhenverstellung des Fräasers in Stufen von 0.1 mm bis max. 4 mm erlaubt es, die Nut in die Mitte der Materialdicke zu positionieren.

Präzision in allen Bauteilen erlaubt perfekte Passgenauigkeit der Werkstücke und spart Zeit. Der multifunktionale Anschlagwinkel ermöglicht perfekte Gehrungen durch Anschlag an der Aussenfläche und stabilisiert in vertikaler Position.



Artikel



Top 21 mit HW-Fräser Art.Nr. **101501CHS**
 Im Systainer³ M, Stecker Typ C Euro
 Im Systainer³ M, Stecker Typ F Schuko **101501DES**

Top 21 mit Wendeschneidenfräser Art.Nr. **101501DESW**
 Im Systainer³ M, Stecker Typ F Schuko

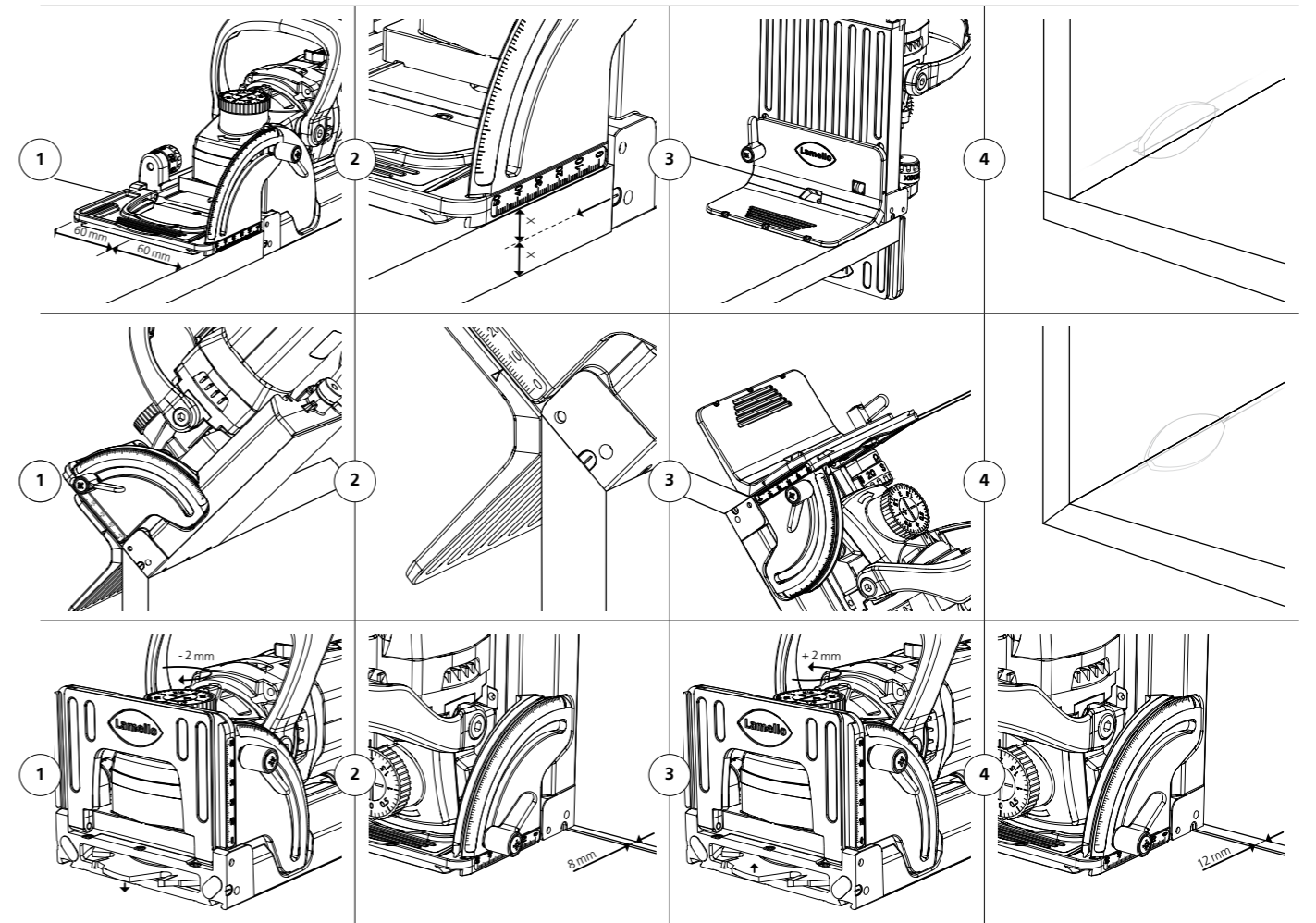


Lieferumfang
 Top 21, Nutfräser HW, Absaugadapter 36 mm, Stoffspänesack, Anschlagwinkel, Aufsteckplatte 4 mm, Werkzeugsatz

www.lamello.com
 Top 21 live erleben und umfassende Produktinformationen ansehen!



Funktion



Technische Daten

Leistung/Ausführung	1 050 W/230 V 800 W/120 V	Zähne	Z2 + V4 mit Vorschneiden
Drehzahl	9 000 min ⁻¹	Max. Frästiefe	20 mm
Fräser	Ø 100 × 4 × Ø 22 mm	Gewicht	3.5 kg

Original Lamello Nutfräsmaschinen

Diese Eigenschaften machen den Unterschied

Eigenschaften

Multifunktionaler Anschlagwinkel bereits im Lieferumfang enthalten

Beidseitig bündige Anschläge

Grundplatte, Schwenkanschlag und Anschlagwinkel beidseitig bündig für effizientes Positionieren der Maschine an der Werkstückausenkante



Vertikale Stabilität auf der Grundplatte, aufgesetzt als Vergrößerung der Auflagefläche



Perfekte Präzision der Gehrungen durch Anschlag an der Aussenfläche für 22.5 und 45° Winkel



Variable Einstellung der Nutposition von der Anschlagfläche 0–50 mm

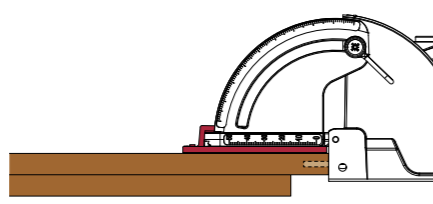
Schwenkanschlag mit fixem Drehpunkt

Beidseitig exakt gleiche Distanz zum Fräser = 8 mm

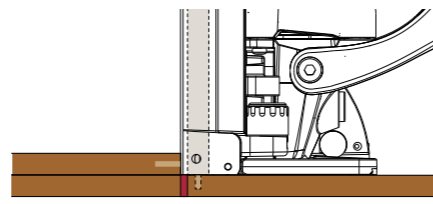
Ermöglicht Wechsel der Anschlagfläche vom Schwenkanschlag **1.** auf die Grundplatte **2.**, besonders wichtig bei Mittelwänden



- **Prozesssicherheit** garantiert immer präzise, parallele Nuten
- **Keine Ungenauigkeiten oder Fehlerquellen**, da die Höhe nicht verstellt werden kann



Anschlag mit dem Schwenkanschlag
Mit 4 mm Aufsteckplatte für 12 mm Mittelwand (Nut mittig)



Anschlag mit der Grundplatte
Die Mittelseite abgelegt (4 mm verschoben), dient als Anschlagfläche

Anschlagflächen, hochpräzise bearbeitet



– **CNC bearbeitete, hochpräzise Anschlagflächen** für genaues Aufliegen am Werkstück



– **Langlebige Präzisionsführung** bewirkt genaue, parallele Nuten für perfekte Passgenauigkeit der Werkstücke

Vielseitiger Einsatz ...

... mit vielen verschiedenen Verbindungselementen.

Mit der Classic X und der Top 21 Werkstücke in unterschiedlichen Winkeln und Verbindungssituationen zusammenfügen. Für individuelle Möbel genauso geeignet wie für Prototypen und Serien.

Mit 4 mm Nutfräser



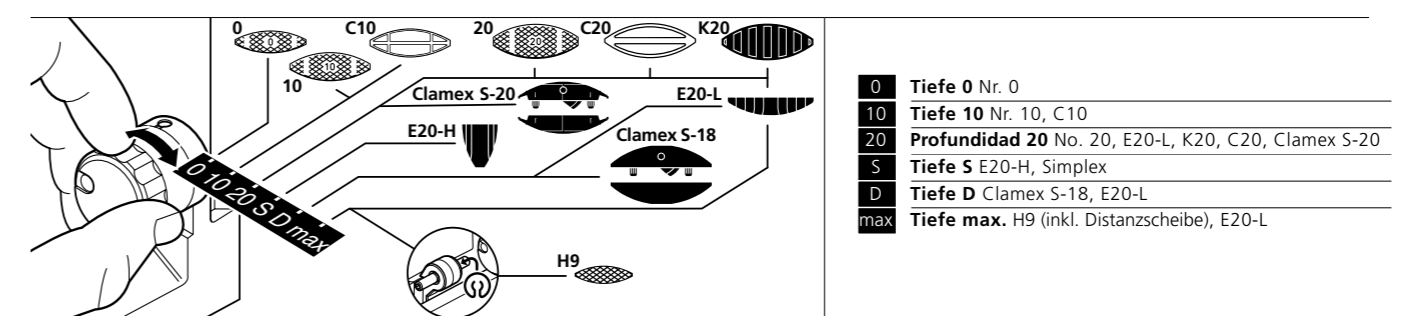
Mit 8 mm Nutfräser



Mit 3 mm Nutfräser

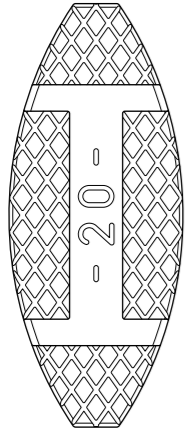
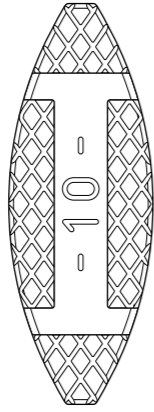
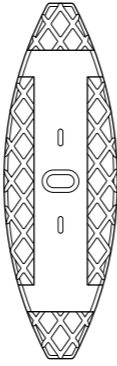
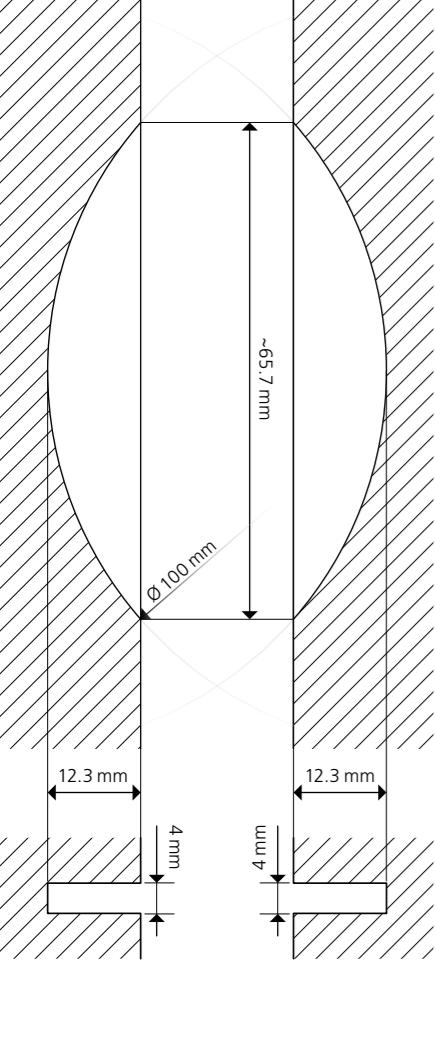
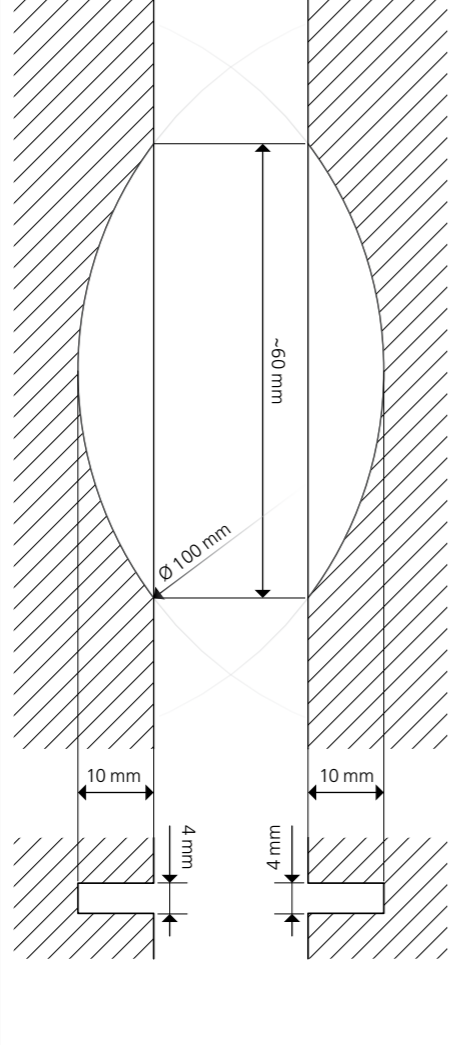
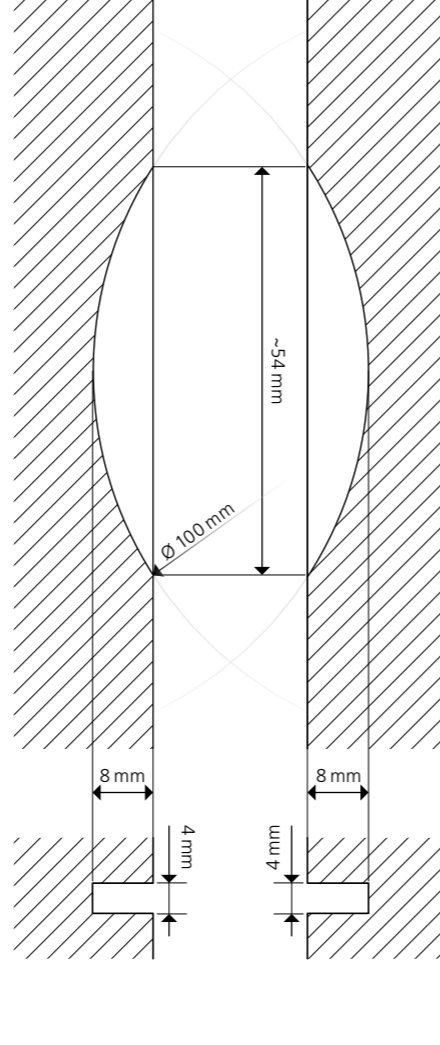



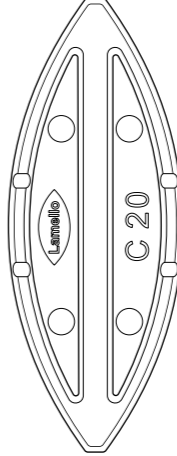
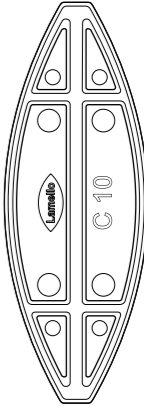
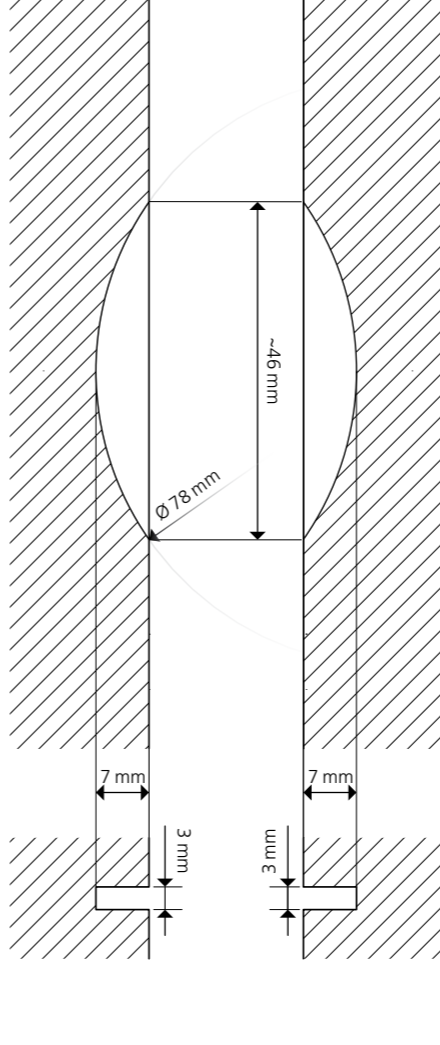
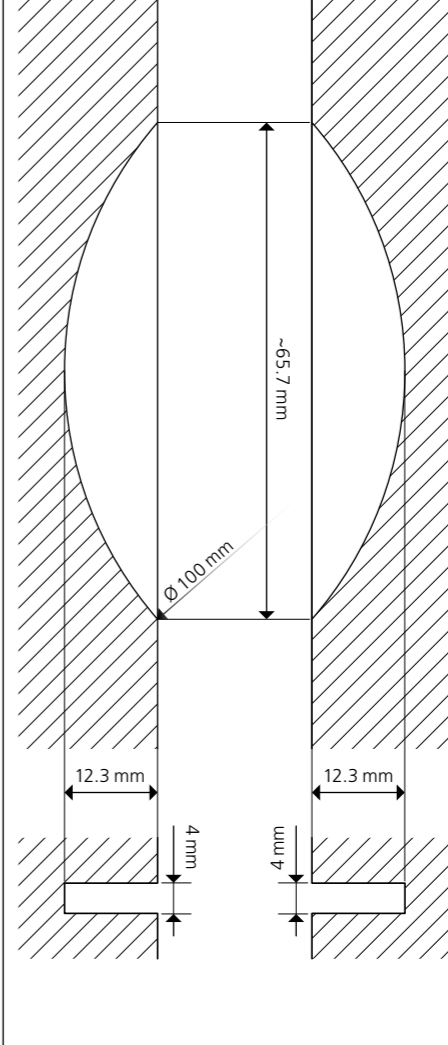
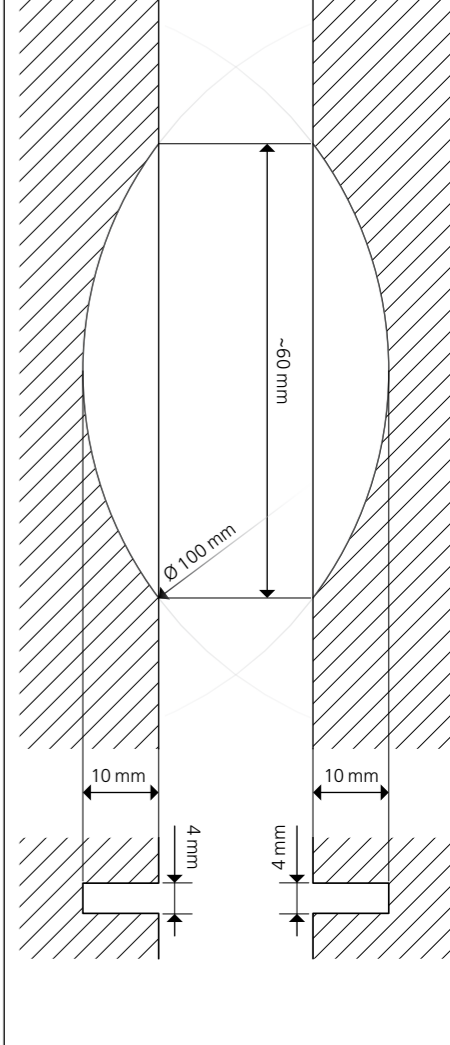
Tiefeneinstellung Lamello System



Technische Angaben

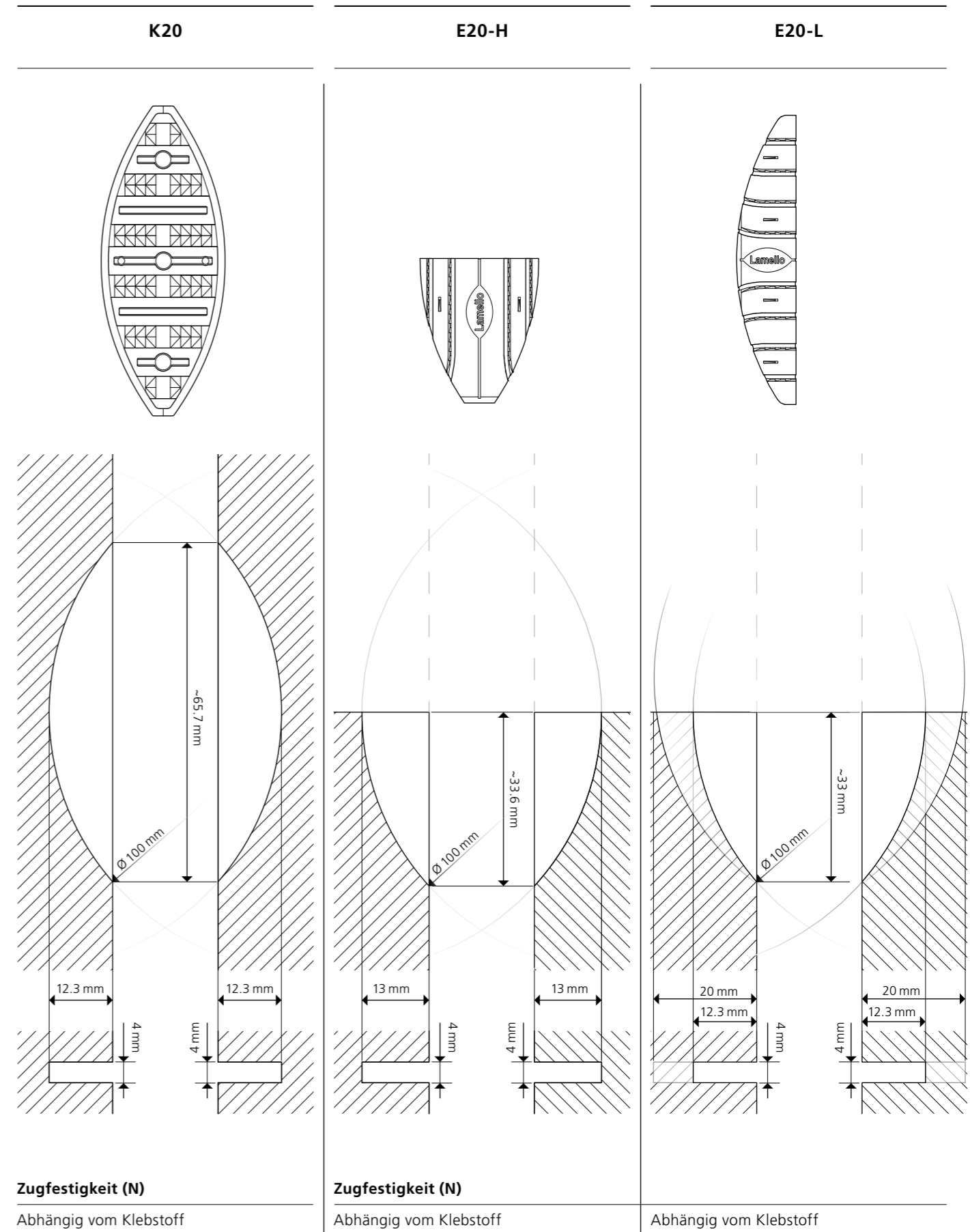
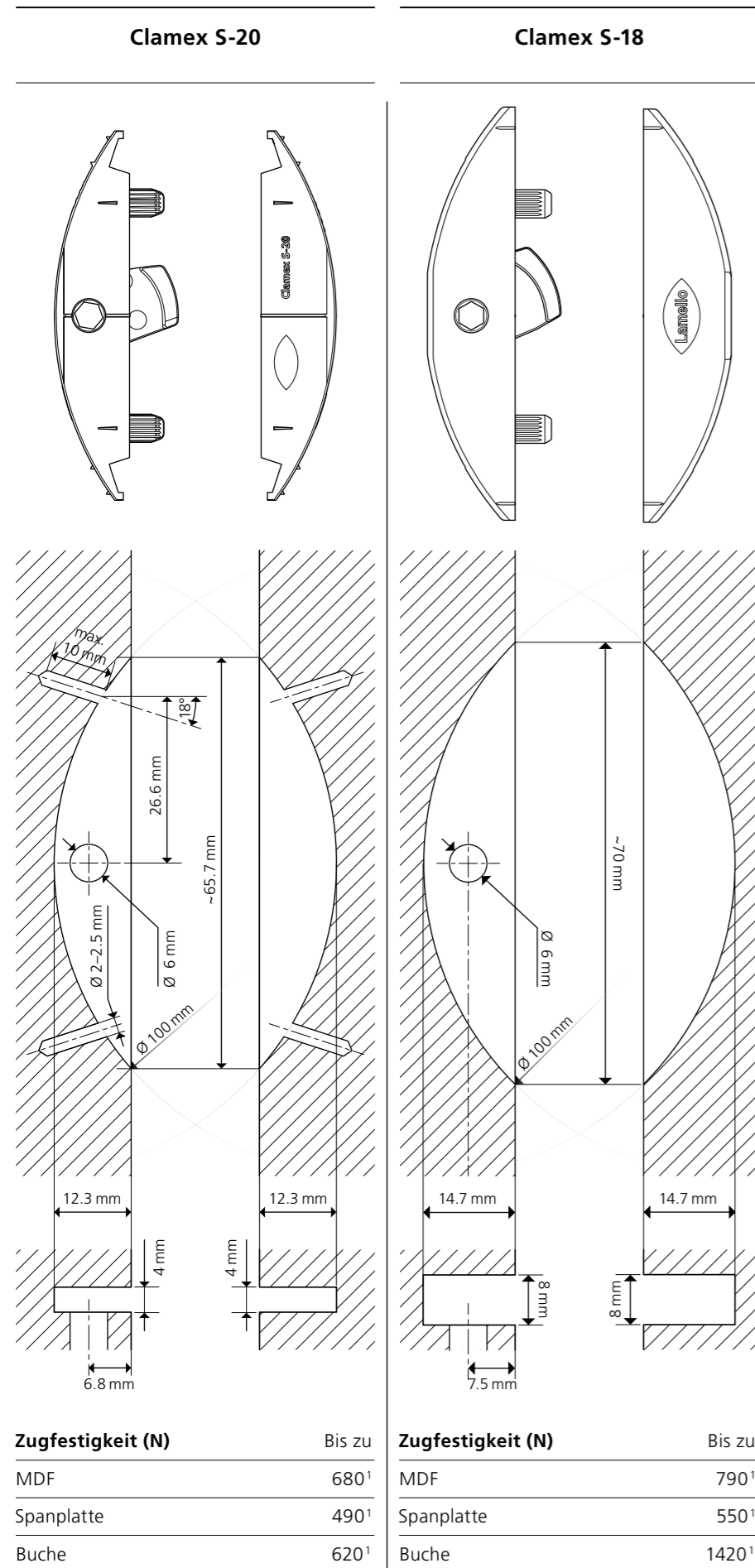
Übersicht Verbinder + Nuten (Masstab 1:1)

Original Holzlamelle 20	Original Holzlamelle 10	Original Holzlamelle 0
		
		
<p>Zugfestigkeit (N) Abhängig vom Klebstoff</p>	<p>Abhängig vom Klebstoff</p>	<p>Abhängig vom Klebstoff</p>

Original Holzlamelle H9	C20	C10
		
		
<p>Zugfestigkeit (N) Abhängig vom Klebstoff</p>	<p>Zugfestigkeit (N) Abhängig vom Klebstoff</p>	<p>Abhängig vom Klebstoff</p>

Technische Angaben

Übersicht Verbinder + Nuten (Masstab 1:1)



Zubehör/ Werkzeug

Lamello System

Lamello System



Anschlagwinkel für Zeta P2, Top 21, Classic X Art.Nr. **251044**
Für das Stabilisieren der Nutfräsmaschine in der vertikalen Position, ideal für stumpfe Gehrungen



Aufsteckplatte für Zeta P2, Top 21, Classic X Art.Nr. **253027**
5 mm, Aluminium für 18 mm Platten
253023
2 mm, Kunststoff für 16 mm Platten
253026
4 mm, Kunststoff für Gehrungen



Gleitschuh für Nutfräsmaschinen Art.Nr. **251057**
Zum Schutz von Wand und Maschine für Zeta P2/Top 21/Classic X



Sägeblätter HW für Schattenfugen, Art.Nr. **132350**
Ø 100 × 2.4 × Ø 22 mm
Z20, 4 NL, 2 Distanzscheiben für Zeta P2/Top 21/Classic X



Zubehör für Sägeblätter Art.Nr. **322510**
Distanzscheibe, Ø 40 × 1 × Ø 22 mm mit Nebenlöchern für Zeta P2/Top 21/Classic X



Art.Nr. **252502**
Flansch M8 zu Sägeblätter mit 6 mm Bohrer komplett



Nutfräser HW, Ø 100 × 4 × Ø 22 mm Art.Nr. **132000**
Z2 + V4 Vorschneider, 4 NL, Nabe für Zeta P2/Top 21/Classic X



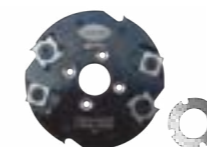
Art.Nr. **132106**
Z6 (3 + 3), Wechselzahn, ohne Nabe mit Distanzscheibe für Classic X



Nutfräser HW, Ø 78 × 3 × Ø 22 mm Art.Nr. **132009**
Z4, 4 NL, mit Nabe für Original Holzlamelle H9 für Zeta P2/Top 21/Classic X



Wendeschneidenfräser HW, Ø 100 × 4 × Ø 22 mm Art.Nr. **132001**
Z2 + V2, 4 NL mit Nabe für Zeta P2/Top 21/Classic X
Wendeschneiden-Set à 4 Stück **132111**
Senkschraube M4 × 8, Torx **352408T**
Sechskant-Stiftschlüssel, 4 mm **271959L**



Wendeschneidenfräser HW, Ø 100 × 4 × Ø 22 mm Art.Nr. **132130**
Z4 + V4, 4 NL ohne Nabe mit Distanzscheibe für Zeta P2/Top 21/Classic X
Räumer-Set à 10 Stück **132134**
Vorschneider-Set à 10 Stück **132135**
Wendeschneiden-Set, 4 Vorschneider + 4 Räumer **132133**
Schraube **352130**
Torx-Schlüssel **352133**



Wendeschneidenfräser HW, Ø 100 × 8 × Ø 22 mm (Clamex S-18 Verbinder) Art.Nr. **132108**
Z4 + V4, 4 NL für Top 20/Top 21/Classic X
Vorschneider-Set à 10 Stück **132137**
Räumer-Set à 10 Stück **132136**
Wendeschneiden-Set, 4 Vorschneider + 4 Räumer **132114**



Staubsaugadapter 36 mm Art.Nr. **257532**
Für Zeta P2/Top 21/Classic X
Absaugadapter 36 mm Art.Nr. **331007**
Für Nutfräsmaschinen (Festool kompatibel)

Akkus



Akkus Art.Nr. **313013**
Akkupack 18 V, LiHD 4.0 Ah
313015
Akkupack 18 V, LiHD 5.5 Ah
Akku Ladegerät ASC 55, Stecker Typ C Euro **123100DE**

Zubehör/ Werkzeug

Lamello System

Lamello System



Systainer³ M187, mit Einlage und 6 Abtrennern	Art.Nr.
Systainer³ M187, mit Einlage und 6 Abtrennern	331579E
Systainer³ M187, leer	331579



Tiefzieheinlage mit zwei Fächern für Systainer³ M187	Art.Nr.
	360024
Trenner für Tiefzieheinlage 360024	360019



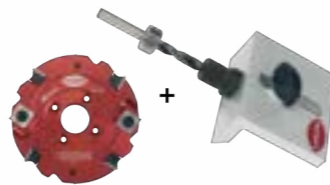
Systainer³ M187 Tiefzieheinlage	Art.Nr.
Für Zeta P2/Top21/Classic X	360020



Sortainer	Art.Nr.
Sortainer inkl. Fachteiler + Boxen	331581
RAL 7035 lichtgrau, RAL 3004 purpurrot	



Clamex S-18 Bohrlehre	Art.Nr.
Clamex S Bohrlehre 30°–150°, mit 6 mm Bohrer komplett	125240



Clamex S-18 Set	Art.Nr.
Bohrlehre für 30°–150° inkl. Spiralbohrer mit Bohrlehre und Fräser	125250
enthält 1 Set 125240 und 1 Stück 132108	



Clamex S-20 Bohrlehre	Art.Nr.
Inkl. Bohrer Ø 6 mm	125253



Clamex S-20 Bohr- und Ausrichtlehre	Art.Nr.
Clamex S-20 Bohr- und Ausrichtlehre	125254



Torx-Bit	Art.Nr.
1/4" TX 10 L=25	121281



Clamex Holzbohrer	Art.Nr.
Ø 6 mm	131506



Clamex Montagewerkzeug	Art.Nr.
Für alle Winkel, schnell und flexibel, Sechskant 4 x 30 mm, Länge 290 mm	251993

Spannerset Einzelteile



Spanner	Art.Nr.
5 m Spanngurte	175005
8 m Spanngurte	175008
10 m Spanngurte	175010



Spannbügel	Art.Nr.
1 Stück, ohne Gurte	175060



Spanngurte	Art.Nr.
1 Rolle zu 50 m	175050



Laufmeter m¹	Art.Nr.
	335000

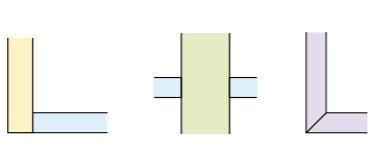







Zughaken	Art.Nr.
2 Stück	175200



Profilzulagen	Art.Nr.
4 Stück, Länge 12 cm	175401
4 Stück, Länge 40 cm	175402
4 Stück, Länge 60 cm	175403

Verbinderübersicht

							Produktseite	Produktzeichnung 1:1	
			Materialstärke (mm)						
			1	2	3	4			
Lamello System									
 Original Holzlamelle Verleimen	Original Holzlamelle 20	1000	144020		≥ 13	≥ 26	≥ 12	S. 8	S. 38
	Original Holzlamelle 10	1000	144010	≥ 6	≥ 11	≥ 21	≥ 10	S. 8	S. 38
	Original Holzlamelle 0	1000	144000		≥ 9	≥ 17	≥ 9	S. 8	S. 38
	Original Holzlamelle H9	1000	144009	≥ 5	≥ 8	≥ 15	≥ 8	S. 8	S. 39
 C20/10 Verleimen	C20	250	145010		≥ 13	≥ 26	≥ 13	S. 18	S. 39
	C10	300	145012	≥ 6	≥ 11	≥ 21	≥ 10	S. 18	S. 39
 Clamex S Wiederlösbar	Clamex S-20	20	145243						
		80	145244	≥ 8	≥ 16	≥ 32	≥ 14	S. 12	S. 40
		300	145245						
		1000	145246						
	Clamex S-18	18	145231						
	80	145236	≥ 12	≥ 16	≥ 36	≥ 18	S. 14	S. 40	
	300	145241							
	1000	145251							
 E20 Einschlagen	E20-H	80	145021	≥ 8	-	-	≥ 14	S. 10	S. 41
		400	145026						
		1200	145028						
	E20-L	80	145022	≥ 8	-	-	≥ 25	S. 10	S. 41
400		145025							
1200		145027							
 K20 Einschlagen	K20	80	145001	≥ 8	≥ 14	≥ 25	≥ 14	S. 16	S. 41
		250	145000						

Anmerkung zu Festigkeitswerten

Soweit wir zu unseren Artikeln Angaben zu Festigkeiten oder Lasten aufführen, handelt es sich um Erfahrungswerte hinsichtlich der Belastungsgrenzen auf Basis konkret definierter Testbedingungen in Anlehnung an DIN 68501:2016-11. Eine besondere Beschaffenheit insbesondere dahingehend, dass die Artikel die angegebenen Belastungen in der tatsächlich vorgenommenen Verwendung einhalten, wird damit nicht zugesagt, vielmehr obliegt es dem jeweiligen Verwender selbst, die Eignung der Artikel für die konkrete Verwendung zu prüfen und sicherzustellen. Da die Einhaltung der genannten Belastungsgrenzen wesentlich von Umständen ausserhalb der Artikel selbst abhängig ist, z.B. den Eigenschaften der verwendeten Trägermaterialien, der Auswahl geeigneter Schrauben, der Montage oder der Einbauumgebung, ist auch eine etwaige von uns erbrachte Beratung im Sinne einer Artikelempfehlung im Hinblick auf eine bestimmte Verwendungseignung stets unverbindlich und entbindet den Verwender nicht von einer eigenen Prüfung.



Lamello

Hersteller:
Lamello AG
Verbindungstechnik
Hauptstrasse 149
CH-4416 Bubendorf
Tel. +41 61 935 36 36
Fax +41 61 935 36 06
info@lamello.ch
www.lamello.ch

Vertrieb Deutschland:
Lamello GmbH
Verbindungstechnik
Gewerbestraße 24
DE-79639 Grenzach-Wyhlen
Tel. +49 7624 8089200
Fax +49 7624 8089299
info@lamello.de
www.lamello.de

Vertrieb Österreich:
Lamello GesmbH
Verbindungstechnik
Industriepark Runa
AT-6800 Feldkirch
Tel. +43 55 22 77 65 00
info@lamello.at
www.lamello.at

Vertrieb Italien:
Lamello S.r.l.
Verbindungstechnik
Via San Gottardo 15
IT-21021 Angera (VA)
Tel. +39 0331 93 06 76
info@lamello.it
www.lamello.it