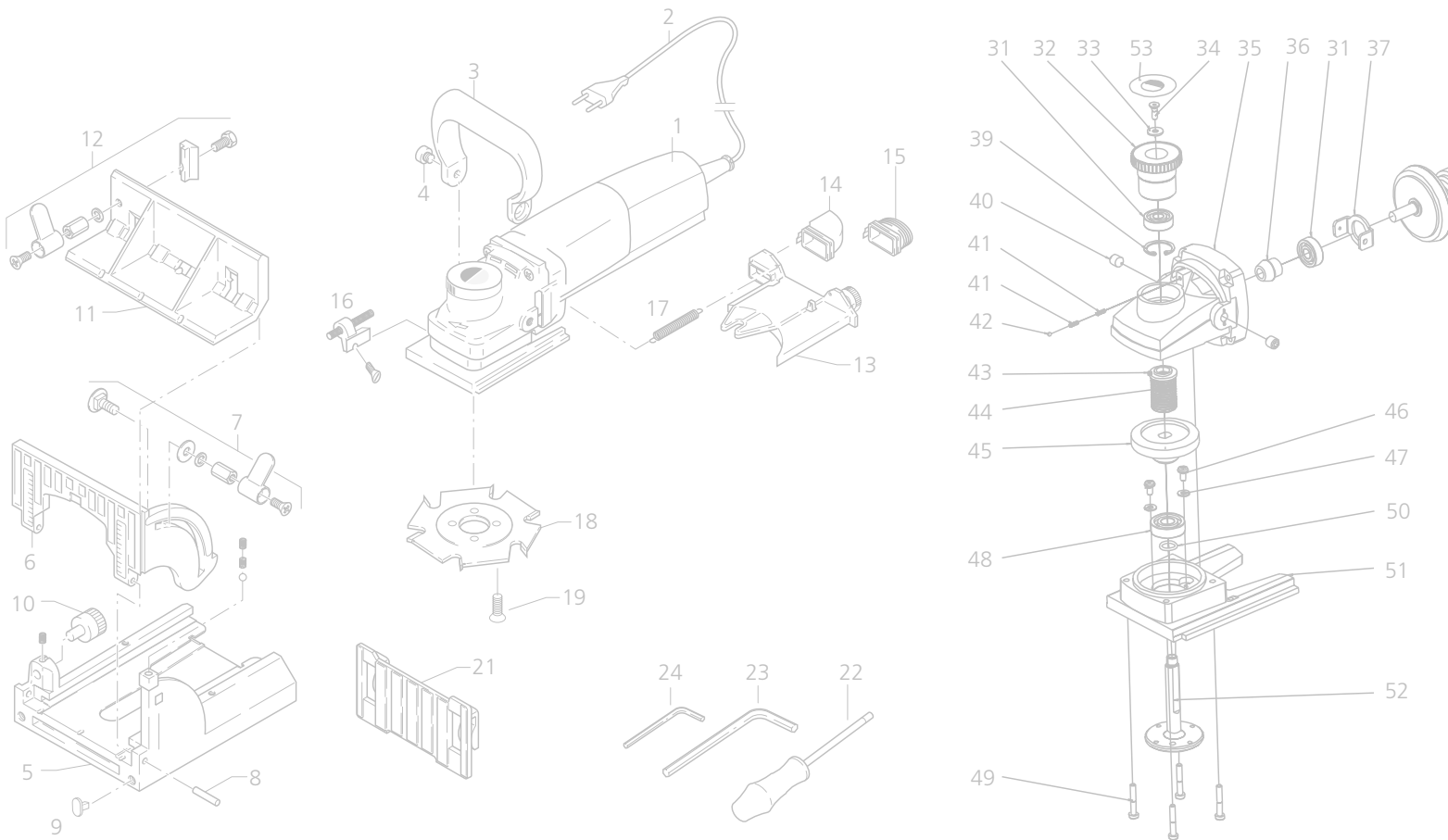


# Ersatzteile, Zubehör / Werkzeuge

Maschinen



---

**Hinweis:** Lamello bemüht sich, Ihnen aktuelle und genaue Informationen zur Verfügung zu stellen. Wir übernehmen jedoch keine Garantie für die Richtigkeit und Vollständigkeit der Informationen. Technische Änderungen bleiben auch ohne Vorankündigung vorbehalten. Es gelten unsere allgemeinen Verkaufs- und Lieferbedingungen.

---

## Ersatzteile Maschinen

<b>Nutfräsmaschine</b>		<b>5–37</b>
Zeta, Zeta P2 (L44 EZ)	Ersatzteile	5–6
Zeta P2 Akku (L84)	Ersatzteile	7–8
Zeta, Zeta P2 (L44 EZ), Zeta P2 Akku (L84)	Zubehör/Werkzeuge	9–12
Top 21 (L44 E)	Ersatzteile	13–14
	Zubehör/Werkzeuge	15–18
Top 20 S4 (L44E)	Ersatzteile	19–20
	Zubehör/Werkzeuge	21
Variocut (L44E)	Ersatzteile	22
	Zubehör/Werkzeuge	23
Top 20 S4 <sup>1</sup> , Variocut (L44E)	Ersatzteile	24
Classic X (L81)	Ersatzteile	25–26
Classic X (L82)	Ersatzteile	27–28
Classic X Akku (L83)	Ersatzteile	29–30
Classic X (L81), Classic X (L82), Classic X Akku (L83)	Zubehör/Werkzeuge	31–34
Classic C3 (L46)	Ersatzteile	35–36
	Zubehör/Werkzeuge	37
<b>Flickfräsmaschine</b>		<b>38–47</b>
G20 S2 (L62)	Ersatzteile	38
G2A (L45 / L46 / L81 / L82)	Ersatzteile	39
	Zubehör/Werkzeuge	40
Patchmaker 2 (L51)	Ersatzteile	41–42
	Zubehör/Werkzeuge	43
Patchmaker 2 – Sägeeinheit L49 (D7640H) bis 2012	Ersatzteile	44
	Zubehör/Werkzeuge	45
Patchmaker 2 – Sägeeinheit L52 ab 2013	Ersatzteile	46
	Zubehör/Werkzeuge	47
<b>Trennfräsmaschine</b>		<b>48–55</b>
Tanga Delta (L73, L74)	Ersatzteile	48–49
	Zubehör/Werkzeuge	50–52
Tanga DX200 (L75)	Ersatzteile	53
	Zubehör/Werkzeuge	54–55

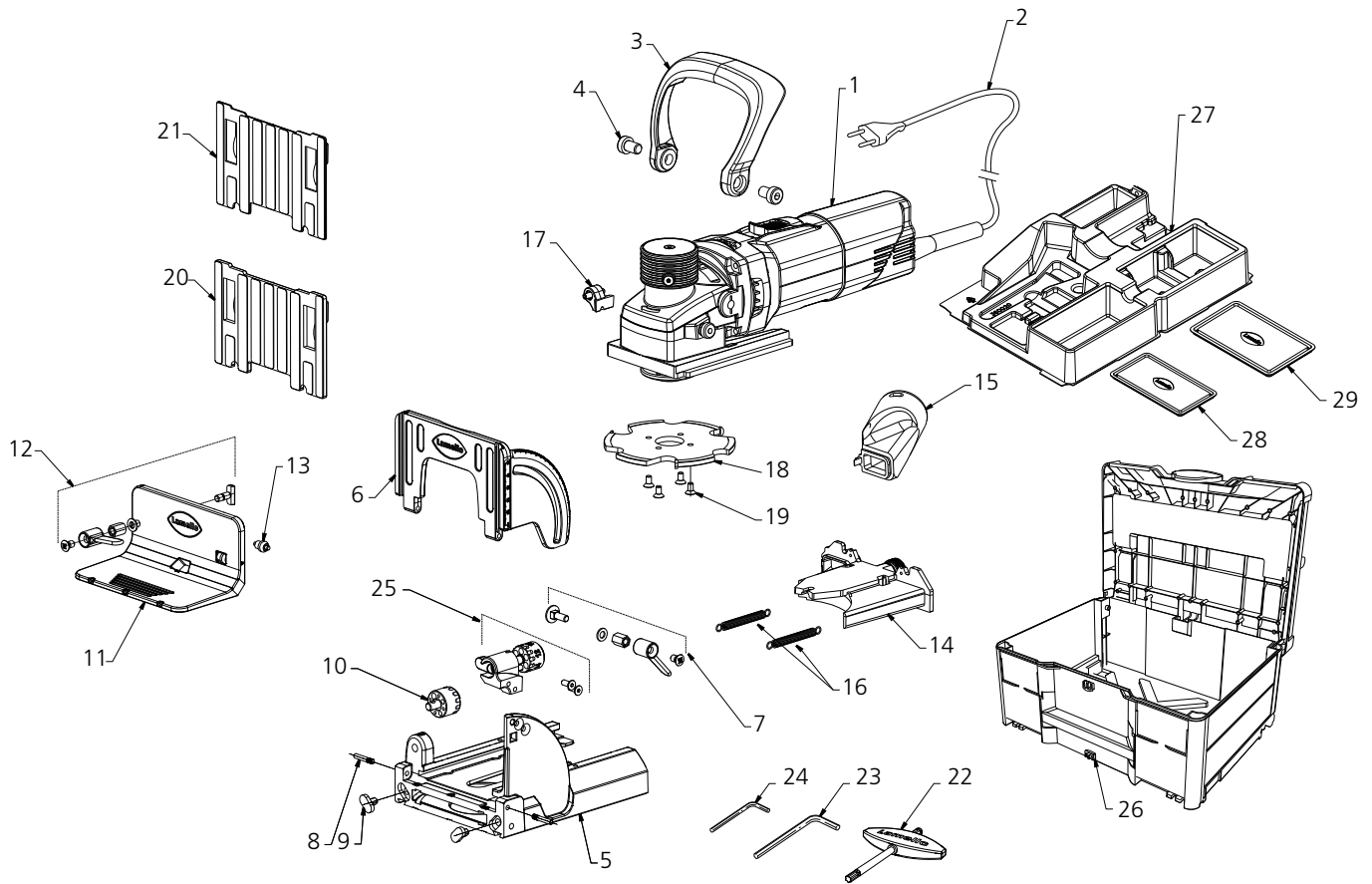
Fortsetzung nächste Seite



---

<b>Kantenkopierfräsmaschine</b>		<b>56–61</b>
<b>Profila Pro (P53), Profila Pro Plus (P52)</b>	Ersatzteile	56
	Zubehör/Werkzeuge	57
<b>Profila P2 (P51), Profila Pro (P53)</b>	Ersatzteile	58
	Zubehör/Werkzeuge	59
<b>Profila E (L48)</b>	Ersatzteile	60
	Zubehör/Werkzeuge	61
<b>Belagbündigfräsmaschine</b>		<b>62–63</b>
<b>Lamina E2 (L56)</b>	Ersatzteile	62
	Zubehör/Werkzeuge	63
<b>Bündigfräsmaschine</b>		<b>64–69</b>
<b>Cantex Ergo (L63)</b>	Ersatzteile	64–65
	Zubehör/Werkzeuge	66
<b>Plano 45 S2 (L60 S2)</b>	Ersatzteile	67–68
	Zubehör/Werkzeuge	69
<b>Weitere Spezialmaschine</b>		<b>70</b>
<b>3S Pa</b>	Ersatzteile	70

Auf gewünschtes Produkt im Inhaltsverzeichnis klicken



Pos.	Bezeichnung	Art. Nr.	Verfügbarkeit
1	Elektromotor L44 EZ komplett mit Führung und Hubmechanik 230 V DE	304441DE	
	Elektromotor L44 EZ komplett mit Führung und Hubmechanik 230 V CH	304441CH	
	Elektromotor L44 EZ komplett mit Führung und Hubmechanik 120 V US	304441US	
	Elektromotor L44 EZ komplett mit Führung und Hubmechanik 230 V GB	304441GB	
	Elektromotor L44 EZ komplett mit Führung und Hubmechanik 230 V AU	304441AU	
2	Kabel mit Euro-Stecker Typ C, 2 × 1 mm <sup>2</sup> , Ø 8.1 mm	313720	
	Kabel mit Schuko-Stecker Typ F, 2 × 1 mm <sup>2</sup> , Ø 8.1 mm	313721	
	Kabel mit US-Stecker, 2 × 1 mm <sup>2</sup> , Ø 8.1 mm	315012	
	Kabel mit GB-Stecker, 2 × 1 mm <sup>2</sup> , Ø 8.1 mm	315016	
	Kabel mit AUS/NZ-Stecker, 2 × 1 mm <sup>2</sup> , Ø 8.1 mm	315013	
3	Handgriff	251015	
4	Zylinderschraube M8 × 12 mm	352812	
5, 6, 7, 8, 9, 10, 25	Grundplatte mit Schwenkanschlag zu Zeta	251040	
6	Schwenkanschlag	251042	
7	Klemmhebel komplett zu Schwenkanschlag	251047	
8	Gelenkbolzen	341020	
9	Rutschsicherung	331050	
10	Tiefensteller	251012	
11, 12, 13	Anschlagwinkel	251044	
12	Spannbacke mit Klemmhebel zu Anschlagwinkel	251046	
13	Walze zu Anschlagwinkel	251049	
14	Kassette mit Zentralverriegelung	251055	

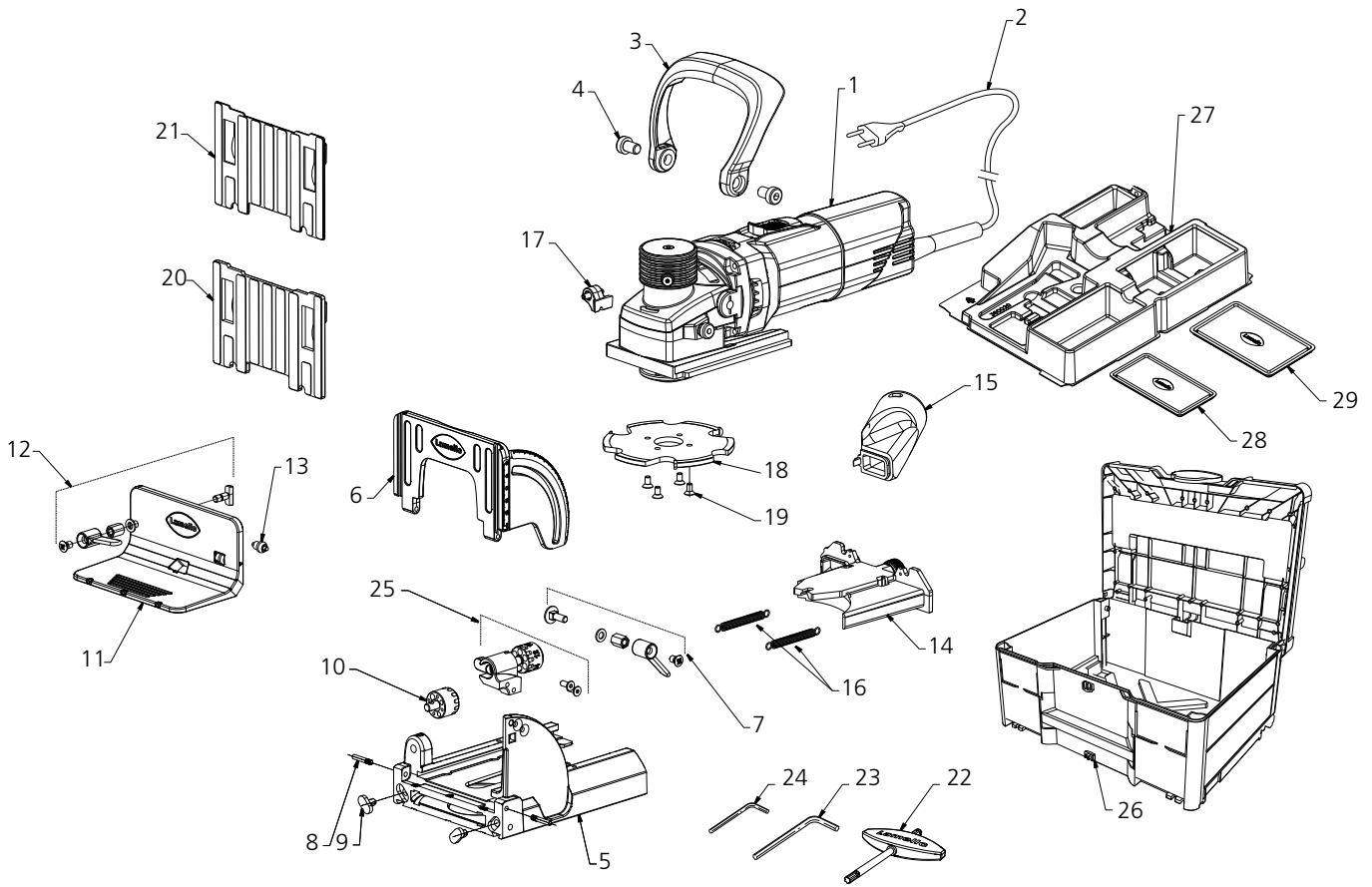
Fortsetzung nächste Seite



# Zeta, Zeta P2 (L44 EZ)

Nutfräsmaschine

## Ersatzteile



Pos.	Bezeichnung	Art. Nr.	Verfügbarkeit
15	Absaugadapter 36 mm	siehe Zubehör/Werkzeuge	
16	Zugfeder	351110	
17	Anschlag zu Tiefensteller	254051	
18	P-System-Nutfräser, HW (Ø 100.9 × 7 × 22 mm, Z3)	siehe Zubehör/Werkzeuge	
19	P-System-Nutfräser, DIA (Ø 100.4 × 7 × 22 mm, Z3)	siehe Zubehör/Werkzeuge	
20	Senkschraube M4 × 8 mm Torx	siehe Zubehör/Werkzeuge	
21	Aufsteckplatte 4 mm	siehe Zubehör/Werkzeuge	
22	Aufsteckplatte 2 mm	siehe Zubehör/Werkzeuge	
23	TORX Schlüssel TX20 „Lamello“	siehe Zubehör/Werkzeuge	
24	Sechskant-Stiftschlüssel 5 mm	siehe Zubehör/Werkzeuge	
25	Sechskant-Stiftschlüssel 2 mm	siehe Zubehör/Werkzeuge	
26	P-System Tiefensteller	251045	
27	Systainer Gr. II bis 2022	siehe Zubehör/Werkzeuge	
28	Systainer <sup>3</sup> M 187 ab 2023	siehe Zubehör/Werkzeuge	
29	Kunststoffeinlage bis 2022	siehe Zubehör/Werkzeuge	
	Systainer <sup>3</sup> M 187 Tiefzieheinlage ab 2023	siehe Zubehör/Werkzeuge	
	Systainer <sup>3</sup> Tiefzieheinlage Deckel Ladegerät	siehe Zubehör/Werkzeuge	
	Systainer <sup>3</sup> Tiefzieheinlage Deckel Akku	siehe Zubehör/Werkzeuge	

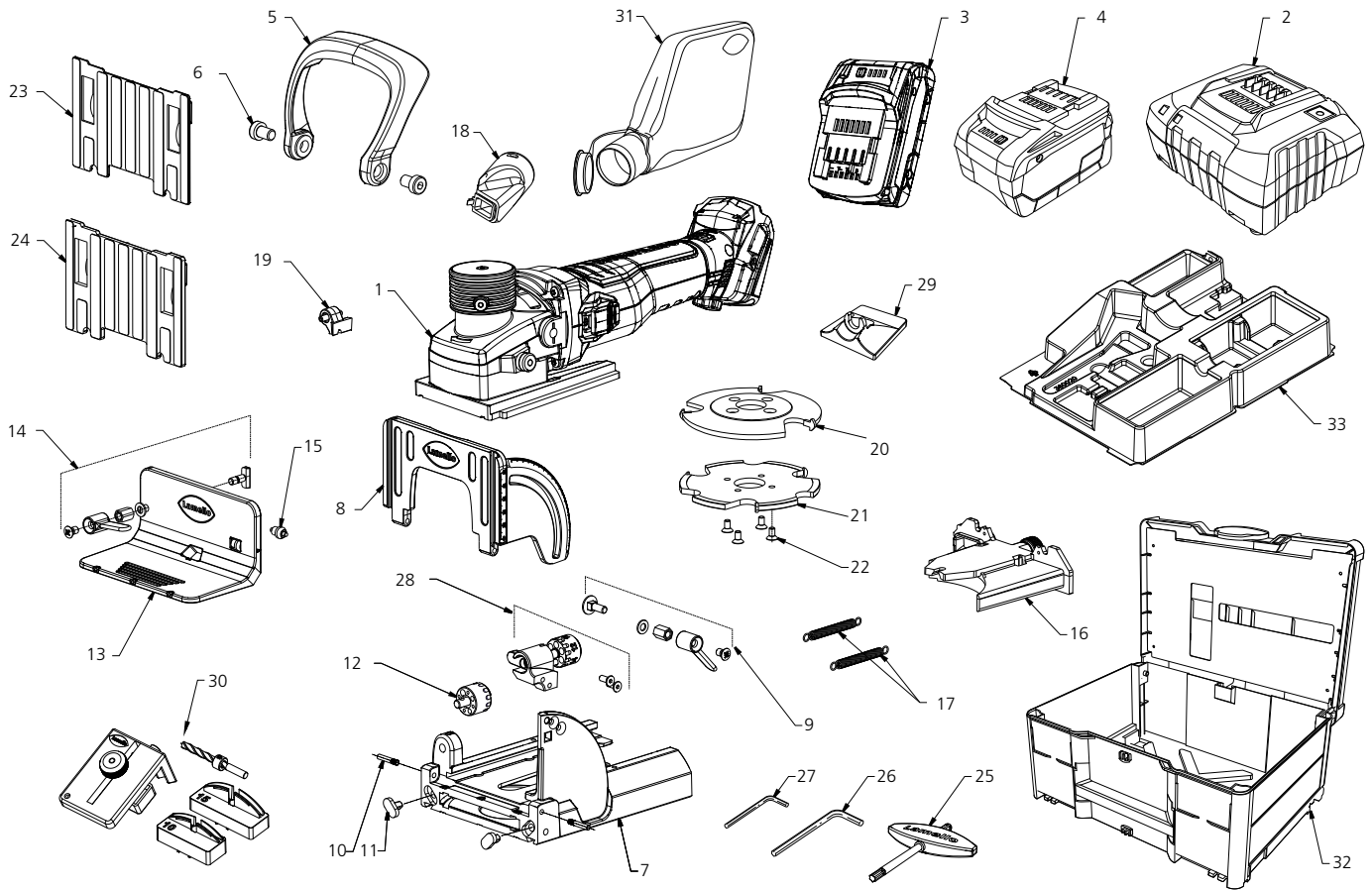
Fortsetzung nächste Seite



# Zeta P2 Akku (L84)

Nutfräsmaschine

## Ersatzteile



Pos.	Bezeichnung	Art. Nr.	Verfügbarkeit
1	Elektromotor L84, mit Hubmechanik, Zeta P2 Akku	308441DE	
	Elektromotor L84, mit Hubmechanik, Zeta P2 Akku	308441TR	
	Elektromotor L84, mit Hubmechanik, Zeta P2 Akku	308441NZ	
	Elektromotor L84, mit Hubmechanik, Zeta P2 Akku	308441US	
	Elektromotor L84, mit Hubmechanik, Zeta P2 Akku	308441GB	
	Elektromotor L84, mit Hubmechanik, Zeta P2 Akku	308441AU	
2	Akku Ladegerät ASC 55, Stecker Typ C Euro	siehe Zubehör/Werkzeuge	
	Akku Ladegerät ASC 55, Stecker Typ C Euro	siehe Zubehör/Werkzeuge	
	Akku Ladegerät ASC 55, Stecker Typ G	siehe Zubehör/Werkzeuge	
	Akku Ladegerät ASC 55, Stecker Typ A	siehe Zubehör/Werkzeuge	
	Akku Ladegerät ASC 55, Stecker Typ 1	siehe Zubehör/Werkzeuge	
3	Akkupack 18 V, LiHD 4.0 Ah	siehe Zubehör/Werkzeuge	
4	Akkupack 18 V, LiHD 5.5 Ah	siehe Zubehör/Werkzeuge	
5	Handgriff	251015	
6	Zylinderschraube M8 x 12 verzinkt	352812	
7, 8, 9, 10, 11, 12	Grundplatte zu Zeta P2 mit Schwenkanschlag	251040	
8	Schwenkanschlag	251042	
9	Klemmhebel komplett zu Schwenkanschlag	251047	
10	Gelenkbolzen	341020	
11	Rutschsicherung (Paar)	331050	
12	Tiefensteller zu Nutfräsmaschine Lamello	251012	
13	Anschlagwinkel	251044	
14	Spannbacke mit Klemmhebel zu Anschlagwinkel	251046	

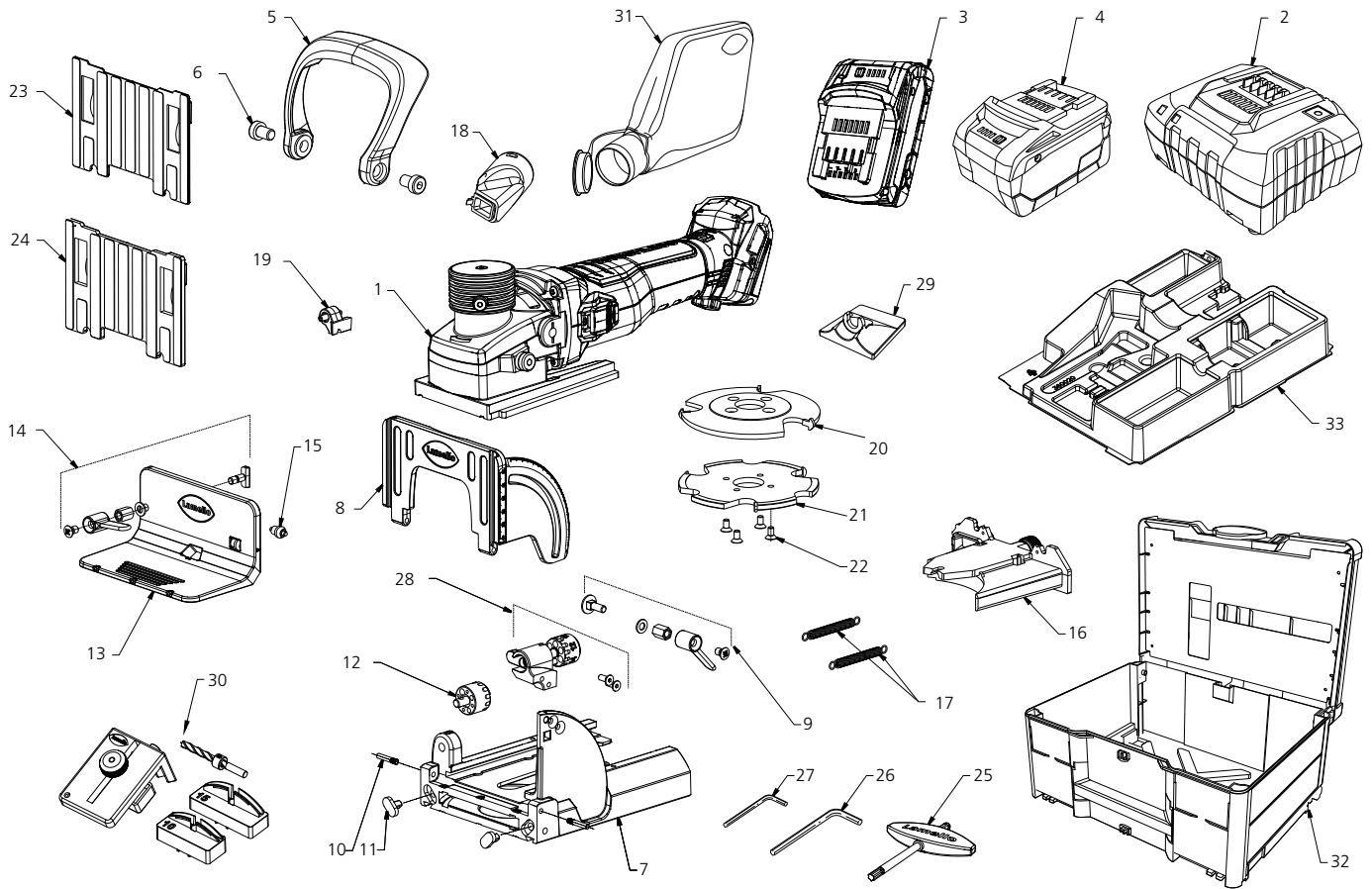
Fortsetzung nächste Seite



# Zeta P2 Akku (L84)

Nutfräsmaschine

## Ersatzteile



Pos.	Bezeichnung	Art. Nr.	Verfügbarkeit
15	Walze zu Anschlagwinkel 90°	251049	
16	Kassette mit Zentralverriegelung	251055	
17	Zugfeder 0.8 x 6 x 45.4 mm	351110	
18	Absaugstutzen 36 mm für Nutfräsmaschine	siehe Zubehör/Werkzeuge	
19	Anschlag zu Tiefensteller Nutfräsmaschine	254051	
20	P-System Nutfräser für Zeta, HW	siehe Zubehör/Werkzeuge	
21	P-System Nutfräser für Zeta, DP	siehe Zubehör/Werkzeuge	
22	Senkschraube M4 x 8 Torx	siehe Zubehör/Werkzeuge	
23	Aufsteckplatte 4 mm, Kunststoff	siehe Zubehör/Werkzeuge	
24	Aufsteckplatte 2 mm, Kunststoff	siehe Zubehör/Werkzeuge	
25	TORX Schlüssel TX20 „Lamello“	siehe Zubehör/Werkzeuge	
26	Sechskant-Stiftschlüssel 5 mm	siehe Zubehör/Werkzeuge	
27	Sechskant-Stiftschlüssel 2 mm	siehe Zubehör/Werkzeuge	
28	P-System Tiefensteller	251045	
29	Kippschutz für Classic X, Zeta P2 Akku	331008	
30	Clamex P Bohrlehre	125344	
31	Staubsaack	siehe Zubehör/Werkzeuge	
32	Systainer <sup>3</sup> M 187	siehe Zubehör/Werkzeuge	
33	Systainer <sup>3</sup> M 187 Tiefzieheinlage	siehe Zubehör/Werkzeuge	
34	Systainer <sup>3</sup> Tiefzieheinlage Deckel Ladegerät	siehe Zubehör/Werkzeuge	
35	Systainer <sup>3</sup> Tiefzieheinlage Deckel Akku	siehe Zubehör/Werkzeuge	

Fortsetzung nächste Seite





## Zeta, Zeta P2 (L44 EZ), Zeta P2 Akku (L84)

Nutfräsmaschine

### Zubehör / Werkzeuge

Pos.	Bezeichnung		Art. Nr.	Verfügbarkeit
	Absaugset 23 Innendurchmesser 23 mm 3 m Absaugschlauch schwarz Anschlussstück konisch Ø 30–42 mm	für Nutfräsmaschinen, Variocut, 3S, G2A	121810	
	Absaugschlauch, schwarz, LW 23 mm, pro Meter		331808	
	Anschlussstück, konisch, zu LW 23 mm Schlauch		331802	
	Absaugschlauch-Adapter, für Absaugset 23 und 30 54 und 58 mm		331805	
	Absaugstutzen 23 mm	für Nutfräsmaschinen, Perfora, Sägeinheit Patchmaker	331006	
	Umlenkstutzen	für Nutfräsmaschinen	331005	
	Absaugadapter 36 mm		331007	
	Staubsack		257532	
	P-System-Nutfräser, HW (Ø 100.9 x 7 x 22 mm, Z3), 4 Senkschrauben M4 x 8 mm Torx (352408T)		132141	
	P-System-Nutfräser, DIA (Ø 100.4 x 7 x 22 mm, Z3), 4 Senkschrauben M4 x 8 mm Torx (352408T)		132140	
	HW-Nutfräser (Ø 78 x 3 x 22 mm, Z4), 4 NL mit Nabe für Holzlamelle H9 4 Senkschrauben M4 x 8 mm Torx (352408T)	für Zeta, Top 20, Top 21, Classic	132009	

Fortsetzung nächste Seite



## Zeta, Zeta P2 (L44 EZ), Zeta P2 Akku (L84)

Nutfräsmaschine

### Zubehör / Werkzeuge

Pos.	Bezeichnung		Art. Nr.	Verfügbarkeit
	HW-Nutfräser (Ø 100 × 4 × 22 mm, Z2), + V4 Vorschneider, 4 NL, Nabe, 4 Senkschrauben M4 × 8 mm Torx (352408T)	für Zeta, Top 20, Top 21, Classic	132000	
	Set HW-Sägeblätter für Schattenfugen (Ø 100 × 2.4 × 22 mm, Z20), 4 NL, 2 Distanzscheiben (322510), 4 Senkschrauben M4 × 8 mm Torx (352408T)	für Zeta, Top 20, Top 21, Classic	132350	
	Distanzscheibe (Ø 40 × 22 × 1 mm), mit Nebenlöchern	für Zeta, Top 20, Top 21, Classic	322510	
	HW-Wendeschneidenfräser (Ø 100 × 4 × 22 mm, Z2, + V2), 4 NL mit Nabe, 4 Senkschrauben M4 × 8 mm Torx (352408T), 1 Sechskant-Stiftschlüssel 4 mm (271959)	für Zeta, Top 20, Top 21, Classic	132001	
	Wendeschneide-Set à 4 Stück	für Art. 132001	132111	
	Sechskant-Stiftschlüssel 4 mm	für Art. 132001	271959L	
	Z4 + V4, 4 NL ohne Nabe mit Distanzscheibe (322511), 4 Senkschrauben M4 × 8 mm Torx (352408T)	für Zeta, Top 20, Top 21, Classic	132130	
	Räumer-Set à 10 Stück	für Art. 132130	132134	
	Vorschneider-Set à 10 Stück	für Art. 132130	132135	
	Distanzscheibe (Ø 40 × 22 × 0.4 mm), mit Nebenlöchern		322511	

Fortsetzung nächste Seite



## Zeta, Zeta P2 (L44 EZ), Zeta P2 Akku (L84)

Nutfräsmaschine

### Zubehör/Werkzeuge

Pos.	Bezeichnung		Art. Nr.	Verfügbarkeit
	Wendeschneiden-Set, 4 Vorschneider + 4 Räumler	für Art. 132130	132133	
	Torx-Schraube	für Art. 132130	352130	
	Torx-Schlüssel T9	für Art. 132130	352133	
	Senkschraube M4 x 8 mm Torx, für Pos. 18		352408T	
	Aufsteckplatte 4 mm		253026	
	Aufsteckplatte 2 mm		253023	
	Aufsteckplatte für Nutfräsmaschinen 5 mm, Aluminium für 18 mm Platten	für Top 21/Zeta/Classic	253027	
	TORX Schlüssel TX20 „Lamello“, für Pos. 19		271933	
	Sechskant-Stiftschlüssel 5 mm, für Pos. 14		271953	
	Sechskant-Stiftschlüssel 2 mm, für Pos. 10/25		271942	
	Systemainer Gr. II bis 2022		331565	31.12.2027
				
	Systemainer <sup>3</sup> M 187 ab 2023		331579	
	Kunststoffeinlage bis 2022		360014	31.12.2027
	Systemainer <sup>3</sup> M 187 Tiefzieheinlage ab 2023		360020	
	Systemainer <sup>3</sup> Tiefzieheinlage Deckel Ladegerät		360021	
	Systemainer <sup>3</sup> Tiefzieheinlage Deckel Akku		360022	

Fortsetzung nächste Seite



## Zeta, Zeta P2 (L44 EZ), Zeta P2 Akku (L84)

Nutfräsmaschine

### Zubehör/Werkzeuge

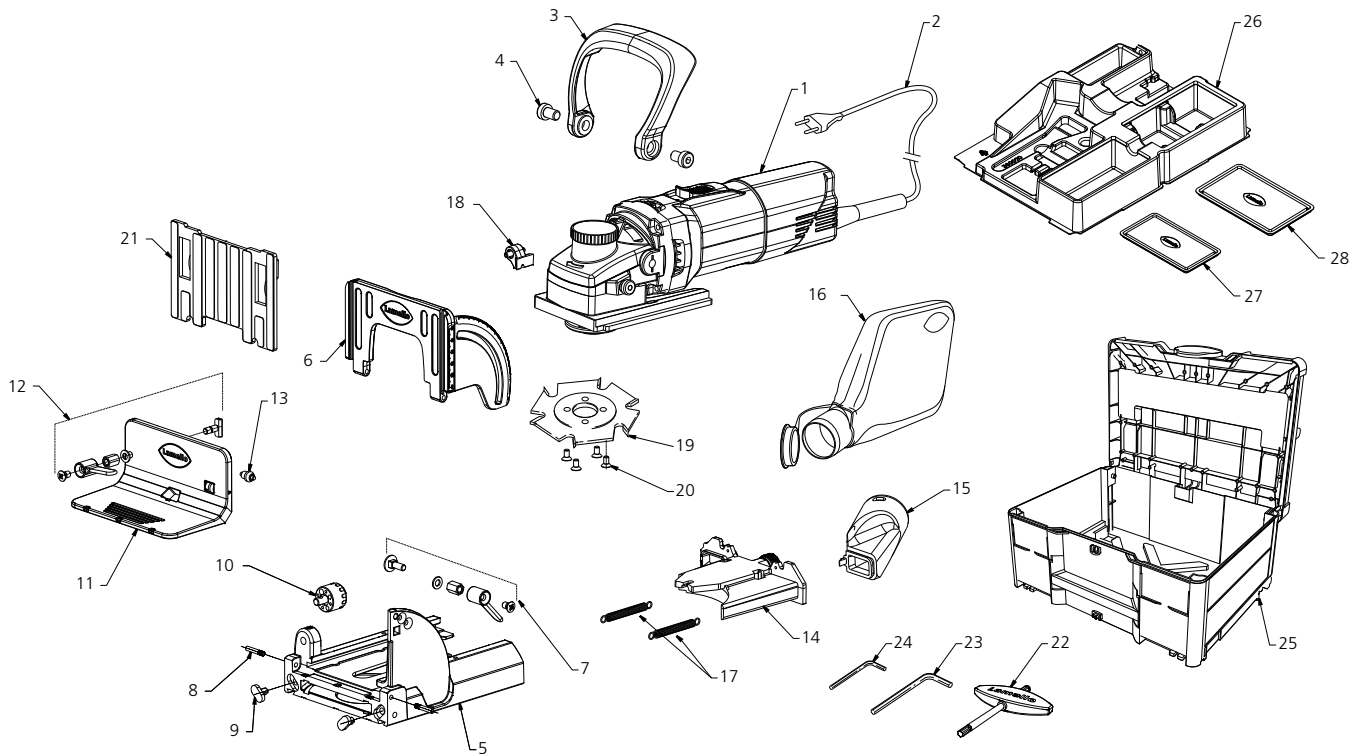
Pos.	Bezeichnung	Art. Nr.	Verfügbarkeit
	Positionierstifte für Zeta P2, Ø 5 mm, 1 Paar, 2 Gewindestifte M5 x 6 mm, 1 Sechskant-Stiftschlüssel (271943)	251048	
	Positionierstifte für Zeta P2, Ø 8 mm, 1 Paar, 2 Gewindestifte M5 x 6 mm, 1 Sechskant-Stiftschlüssel 2.5 mm (271943)	251066	
	Sechskant-Stiftschlüssel 2.5 mm	271943	
	Gleitschuh, zum Schutz von Wand und Maschine ab Baujahr 1999	für Experta, Classic C2, C3 Top 20, S, S2, S3, S4, Top 21, Zeta	251057
	Akku Ladegerät ASC 55, Stecker Typ C Euro	123100DE	
	Akku Ladegerät ASC 55, Stecker Typ C Euro	123100TR	
	Akku Ladegerät ASC 55, Stecker Typ G	123100US	
	Akku Ladegerät ASC 55, Stecker Typ A	123100GB	
	Akku Ladegerät ASC 55, Stecker Typ 1	123100AU	
	Akkupack 18 V, LiHD 4.0 Ah	313013	
	Akkupack 18 V, LiHD 5.5 Ah	313015	



## Top 21 (L44 E)

Nutfräsmaschine

### Ersatzteile



Pos.	Bezeichnung	Art. Nr.	Verfügbarkeit
1	Elektromotor L44 E komplett mit Führung und Höhenverstellung 230 V DE	304415D	
	Elektromotor L44 E komplett mit Führung und Höhenverstellung 230 V CH	304415CH	
	Elektromotor L44 E komplett mit Führung und Höhenverstellung 120 V US	304415US	
	Elektromotor L44 E komplett mit Führung und Höhenverstellung 230 V GB	304415GB	
	Elektromotor L44 E komplett mit Führung und Höhenverstellung 230 V AU	304415AU	
2	Kabel mit Euro-Stecker Typ C, 2 × 1 mm <sup>2</sup> , Ø 8.1 mm	313720	
	Kabel mit Schuko-Stecker Typ F, 2 × 1 mm <sup>2</sup> , Ø 8.1 mm	313721	
	Kabel mit US-Stecker, 2 × 1 mm <sup>2</sup> , Ø 8.1 mm	315012	
	Kabel mit GB-Stecker, 2 × 1 mm <sup>2</sup> , Ø 8.1 mm	315016	
	Kabel mit AUS/NZ-Stecker, 2 × 1 mm <sup>2</sup> , Ø 8.1 mm	315013	
3	Handgriff	251015	
4	Zylinderschraube M8 × 12 mm	352812	
5, 6, 7, 8, 9, 10	Grundplatte mit Schwenkanschlag zu Top 21	257589	
6	Schwenkanschlag	251042	
7	Klemmhebel zu Schwenkanschlag	251047	
8	Gelenkbolzen	341020	
9	Rutschsicherung	331050	
10	Tiefensteller	251012	
11, 12, 13	Anschlagwinkel	251044	
12	Spannbacke mit Klemmhebel	251046	
13	Walze zu Anschlagwinkel	251049	
14	Kassette mit Zentralverriegelung	251055	

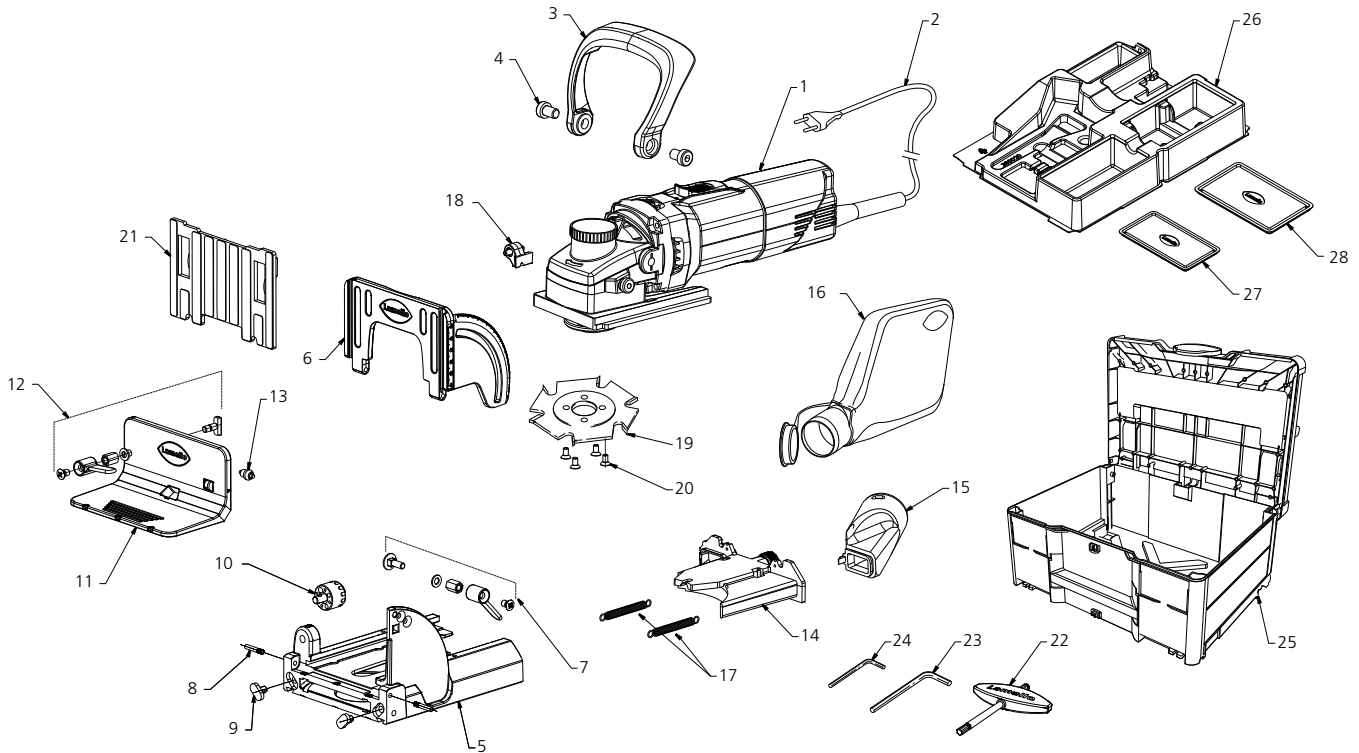
Fortsetzung nächste Seite



# Top 21 (L44 E)

Nutfräsmaschine

## Ersatzteile



Pos.	Bezeichnung	Art. Nr.	Verfügbarkeit
15	Absaugadapter 36 mm		siehe Zubehör/Werkzeuge
16	Staubsaug		siehe Zubehör/Werkzeuge
17	Zugfeder	351110	
18	Anschlag zu Tiefensteller	254051	
19	HW-Fräser (Ø 100 x 4 x 22 mm)		siehe Zubehör/Werkzeuge
20	Senkschraube M4 x 8 mm Torx		siehe Zubehör/Werkzeuge
21	Aufsteckplatte 4 mm		siehe Zubehör/Werkzeuge
22	TORX Schlüssel TX20 „Lamello“		siehe Zubehör/Werkzeuge
23	Sechskant-Stiftschlüssel 5 mm		siehe Zubehör/Werkzeuge
24	Sechskant-Stiftschlüssel 2 mm		siehe Zubehör/Werkzeuge
25	Systainer Gr. II bis 2022		siehe Zubehör/Werkzeuge
	Systainer <sup>3</sup> M 187 ab 2023		siehe Zubehör/Werkzeuge
26	Kunststoffeinlage bis 2022		siehe Zubehör/Werkzeuge
	Systainer <sup>3</sup> M 187 Tiefzieheinlage ab 2023		siehe Zubehör/Werkzeuge
27	Systainer <sup>3</sup> Tiefzieheinlage Deckel Ladegerät		siehe Zubehör/Werkzeuge
28	Systainer <sup>3</sup> Tiefzieheinlage Deckel Akku		siehe Zubehör/Werkzeuge

Fortsetzung nächste Seite



## Top 21 (L44 E)

Nutfräsmaschine

### Zubehör / Werkzeuge

Pos.	Bezeichnung		Art. Nr.	Verfügbarkeit
	Absaugset 23 Innendurchmesser 23 mm 3 m Absaugschlauch schwarz Anschlussstück konisch Ø 30–42 mm	für Nutfräsmaschinen, Variocut, 3S, G2A	121810	
	Absaugschlauch, schwarz, LW 23 mm, pro Meter		331808	
	Anschlussstück, konisch, zu LW 23 mm Schlauch		331802	
	Absaugschlauch-Adapter, für Absaugset 23 und 30 54 und 58 mm		331805	
	Absaugstutzen 23 mm	für Nutfräsmaschinen, Perfora, Sägeeinheit Patchmaker	331006	
	Umlenkstutzen	für Nutfräsmaschinen	331005	
15 	Absaugadapter 36 mm		331007	
	Staubsaugbeutel		257532	
	HW-Nutfräser (Ø 78 × 3 × 22 mm, Z4) 4 NL, mit Nabe für Holzlamelle H9, 4 Senkschrauben M4 × 8 mm Torx (352408T)	für Zeta, Top 20, Top 21, Classic	132009	
	HW-Nutfräser (Ø 100 × 4 × 22 mm, Z2, + V4 Vorschneider), 4 NL, Nabe, 4 Senkschrauben M4 × 8 mm Torx (352408T)	für Zeta, Top 20, Top 21, Classic	132000	
	HW-Sägeblätter für Schattenfugen (Ø 100 × 2.4 × 22 mm, Z20), 4 NL, 2 Distanzscheiben (322510), 4 Senkschrauben M4 × 8 mm Torx (352408T)	für Zeta, Top 20, Top 21, Classic	132350	

Fortsetzung nächste Seite



## Top 21 (L44 E)

Nutfräsmaschine

### Zubehör / Werkzeuge

Pos.	Bezeichnung		Art. Nr.	Verfügbarkeit
	Distanzscheibe (Ø 40 × 22 × 1 mm), mit Nebenlöchern	für Zeta, Top 20, Top 21, Classic	322510	
	HW-Wendeschnittenfräser (Ø 100 × 4 × 22 mm, Z2, + V2), 4 NL mit Nabe, 4 Senkschrauben M4 × 8 mm Torx (352408T) 1 Sechskant-Stiftschlüssel 4 mm (271959L)	für Zeta, Top 20, Top 21, Classic	132001	
	Wendeschnide-Set à 4 Stück	für Art. 132001	132111	
	Sechskant-Stiftschlüssel 4 mm	für Art. 132001	271959L	
18 	Z4 + V4, 4 NL ohne Nabe mit Distanzscheibe (322511), 4 Senkschrauben M4 × 8 mm Torx (352408T)	für Zeta, Top 20, Top 21, Classic	132130	
	Räumer-Set à 10 Stück	für Art. 132130	132134	
	Vorschneider-Set à 10 Stück	für Art. 132130	132135	
	Wendeschnitten-Set, 4 Vorschneider + 4 Räumer	für Art. 132130	132133	
	Torx-Schraube	für Art. 132130	352130	
	Distanzscheibe (Ø 40 × 22 × 0.4 mm), mit Nebenlöchern		322511	
	Torx-Schlüssel T9	für Art. 132130	352133	

Fortsetzung nächste Seite





## Top 21 (L44 E)

Nutfräsmaschine

### Zubehör / Werkzeuge

Pos.	Bezeichnung	Art. Nr.	Verfügbarkeit
	HW-Wendeschneidenfräser (Ø 100 × 8 × 22 mm, für Top 20, Top 21, Classic Z4, + V4), 4 NL, (Clamex S 18 Verbinder) 1 Sechskant-Stiftschlüssel 2.5 mm (271943) 4 Senkschrauben M4 × 8 mm Torx Tuflok (352408F) 1 Torx-Stiftschlüssel TX25 (271935)	132108	
	Set à 10 Stück Vorschneider	für Art. 132108	132137
	Set à 10 Stück Räumer	für Art. 132108	132136
	Wendeschneiden-Set, 4 Vorschneider + 4 Räumer	für Art. 132108	132114
	Torx-Stiftschlüssel TX25		271935
	Sechskant-Stiftschlüssel 2.5 mm		271943
	Einstell-Lehre zu Nutfräser 8 mm	für Art. 132108	132110
	Senkschraube M4 × 8 mm Torx Tuflok, für Pos. 19		352408F
20	Senkschraube M4 × 8 mm Torx, für Pos. 19		352408T
	Aufsteckplatte 4 mm		253026
22	TORX Schlüssel TX20 „Lamello“, für Pos. 20		271933
23	Sechskant-Stiftschlüssel 5 mm, für Pos. 14		271953
24	Sechskant-Stiftschlüssel 2 mm, für Pos. 10		271942
25	Systainer Gr. II bis 2022	331565	31.12.2027
	Systainer <sup>3</sup> M 187 ab 2023	331579	
	Kunststoffeinlage bis 2022	360014	31.12.2027
	Systainer <sup>3</sup> M 187 Tiefzieheinlage ab 2023	360020	
27	Systainer <sup>3</sup> Tiefzieheinlage Deckel Ladegerät	360021	
28	Systainer <sup>3</sup> Tiefzieheinlage Deckel Akku	360022	

Fortsetzung nächste Seite




## Top 21 (L44 E)

Nutfräsmaschine

### Zubehör / Werkzeuge

---

Pos.	Bezeichnung	Art. Nr.	Verfügbarkeit
	Gleitschuh, zum Schutz von Wand und Maschine ab Baujahr 1999	für Experta, Classic C2, C3 Top 20, S, S2, S3, S4, Top 21, Zeta	251057

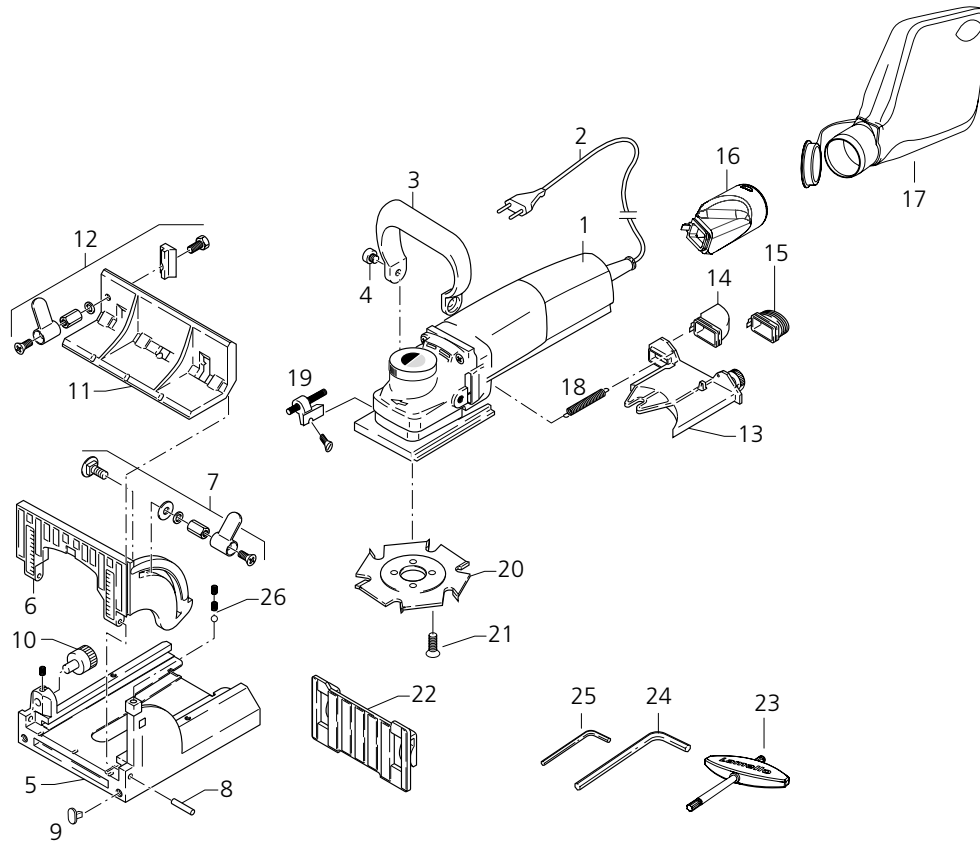
---



# Top 20 S4 (L44E)<sup>1</sup>

Nutfräsmaschine

## Ersatzteile



Pos.	Bezeichnung	Art. Nr.	Verfügbarkeit
1	Elektromotor L44 E komplett mit Führung und Höhenverstellung 230 V DE	304415D	
	Elektromotor L44 E komplett mit Führung und Höhenverstellung 230 V CH	304415CH	
	Elektromotor L44 E komplett mit Führung und Höhenverstellung 120 V US	304415US	
	Elektromotor L44 E komplett mit Führung und Höhenverstellung 230 V GB	304415GB	
2	Kabel mit Euro-Stecker Typ C, 2 × 1 mm <sup>2</sup> , Ø 8.1 mm	313720	
	Kabel mit Schuko-Stecker Typ F, 2 × 1 mm <sup>2</sup> , Ø 8.1 mm	313721	
	Kabel mit US-Stecker, 2 × 1 mm <sup>2</sup> , Ø 8.1 mm	315012	
	Kabel mit AUS/NZ-Stecker, 2 × 1 mm <sup>2</sup> , Ø 8.1 mm	315013	
3	Handgriff	251015	
4	Zylinderschraube M8 × 12 mm	352812	
5 – 10	Grundplatte mit Schwenkanschlag mit Millimeterskalen nicht mehr erhältlich	251050	
6	Schwenkanschlag mit Millimeterskalen	251052	nicht mehr erhältlich
7	Klemmhebel komplett	251047	
8	Gelenkbolzen	341020	
9	Rutschsicherung	331050	
10	Tiefensteller	251012	
11	Anschlagwinkel	251054	nicht mehr erhältlich
12	Spannbacke	251018	nicht mehr erhältlich
13	Kassette mit Zentralverriegelung	251055	
14	Umlenkstutzen		siehe Zubehör/Werkzeuge
15	Absaugstutzen		siehe Zubehör/Werkzeuge
16	Absaugadapter 36 mm		siehe Zubehör/Werkzeuge
17	Staubsaack		siehe Zubehör/Werkzeuge

<sup>1</sup> Abkündigungsjahr: 2011

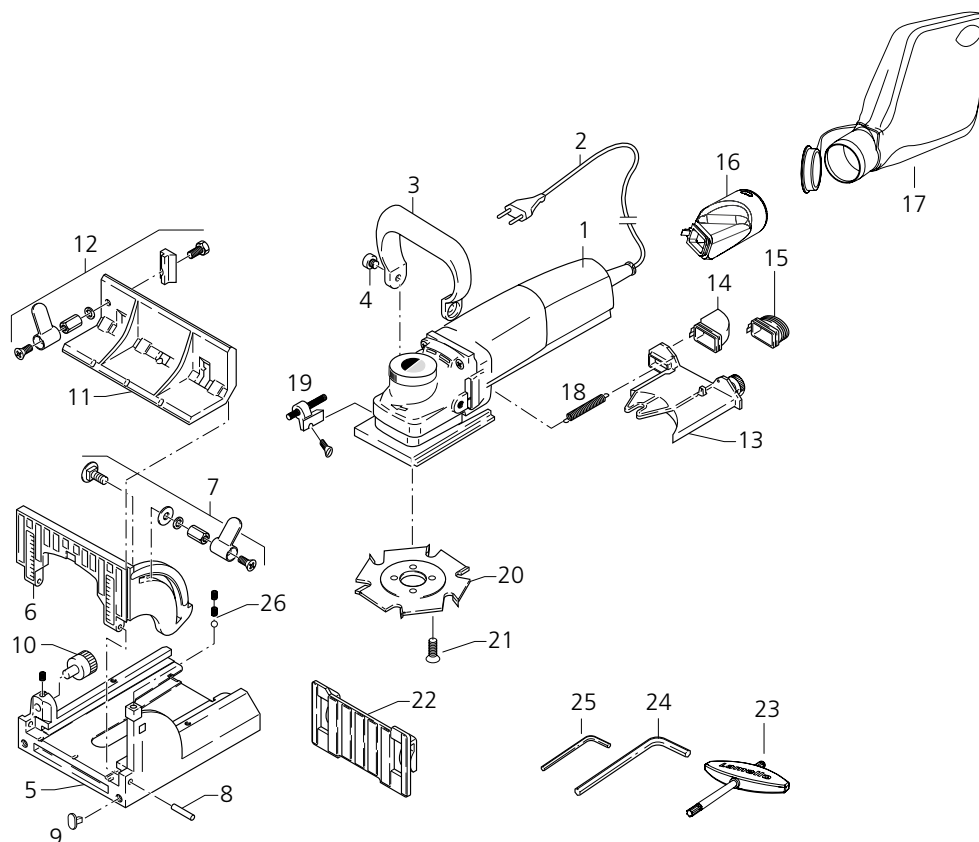
Fortsetzung nächste Seite



# Top 20 S4 (L44E)<sup>1</sup>

Nutfräsmaschine

## Ersatzteile



Pos.	Bezeichnung	Art. Nr.	Verfügbarkeit
18	Zugfeder	351110	
19	Anschlag zu Tiefensteller	254051	
20	HW-Fräser (Ø 100 × 4 × 22 mm)	siehe Zubehör/Werkzeuge	
21	Senkschraube M4 × 8 mm Torx	352408T	
22	Aufsteckplatte 4 mm	siehe Zubehör/Werkzeuge	
23	TORX Schlüssel TX20 „Lamello“	siehe Zubehör/Werkzeuge	
24	Sechskant-Stiftschlüssel 5 mm	siehe Zubehör/Werkzeuge	
25	Sechskant-Stiftschlüssel 2 mm	siehe Zubehör/Werkzeuge	
26	Kugelset zu Schwenkansschlag	nicht mehr erhältlich	254052

<sup>1</sup> Abkündigungsjahr: 2011






Fortsetzung nächste Seite



## Top 20 S4 (L44E)<sup>1</sup>

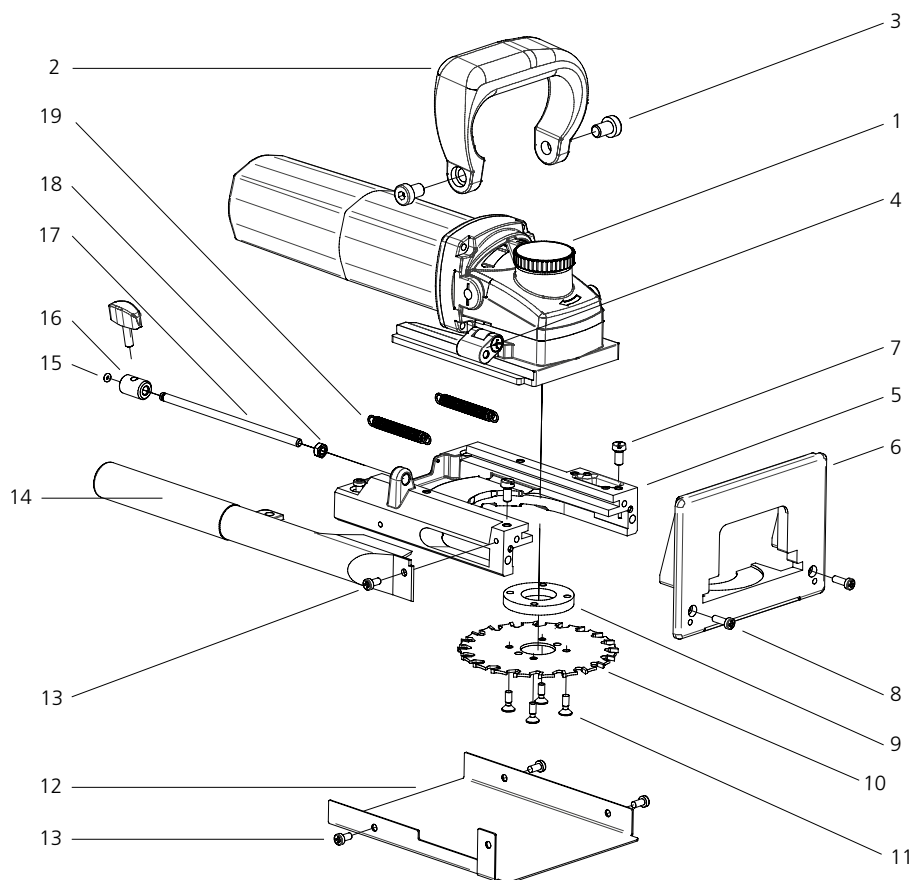
Nutfräsmaschine

### Zubehör / Werkzeuge

Pos.	Bezeichnung		Art. Nr.	Verfügbarkeit
15	Absaugstutzen 23 mm	für Nutfräsmaschinen, Perfora, Sägeinheit Patchmaker	331006	
				
14	Umlenkstutzen	für Nutfräsmaschinen	331005	
				
16	Absaugadapter 36 mm		331007	
				
17	Staubsack		257532	
				
20	HW-Nutfräser (Ø 100 × 4 × 22 mm, Z2, + V4 Vorschneider), 4 NL, Nabe, 4 Senkschrauben M4 × 8 mm Torx (352408T)	für Zeta, Top 20, Top 21, Classic	132000	
				
22	Aufsteckplatte 4 mm		253024	31.12.2024
23	TORX Schlüssel TX20 „Lamello“		271933	
24	Sechskant-Stiftschlüssel 5 mm		271953	
25	Sechskant-Stiftschlüssel 2 mm		271942	

<sup>1</sup> Abkündigungsjahr: 2011

## Ersatzteile



Pos.	Bezeichnung	Art. Nr.	Verfügbarkeit
1	Elektromotor L44 E komplett mit Führung 230 V CH	304455CH	31.12.2030
	Elektromotor L44 E komplett mit Führung 230 V D	304455D	31.12.2030
2	Handgriff	251015	
3	Zylinderschraube	352816	
4	Halter zu Tiefensteller komplett	251706	31.12.2030
5	Grundplatte	251450	31.12.2030
6 – 8	Frontplatte	251322	31.12.2030
7	Zylinderschraube M5 x 10, Kreuzschlitz	352510	31.12.2030
9	Distanzflansch	341450	nicht mehr erhältlich
10	HW-Sägeblatt Ø 100, Z20		siehe Zubehör/Werkzeuge
11	Senkschraube M4 x 12	352404	31.12.2030
12	Bodenblech	321450	31.12.2030
13	Linsenschraube M4 x 8	352414	31.12.2030
14	Absaugstutzen	281804	31.12.2030
15, 16, 17, 18	Tiefensteller komplett	251512	31.12.2030
19	Zugfeder	351110	

<sup>1</sup> Abkündigungsjahr: 2020



## Variocut (L44E)<sup>1</sup>

Schattenfugen – Parkettfräse

### Zubehör / Werkzeuge

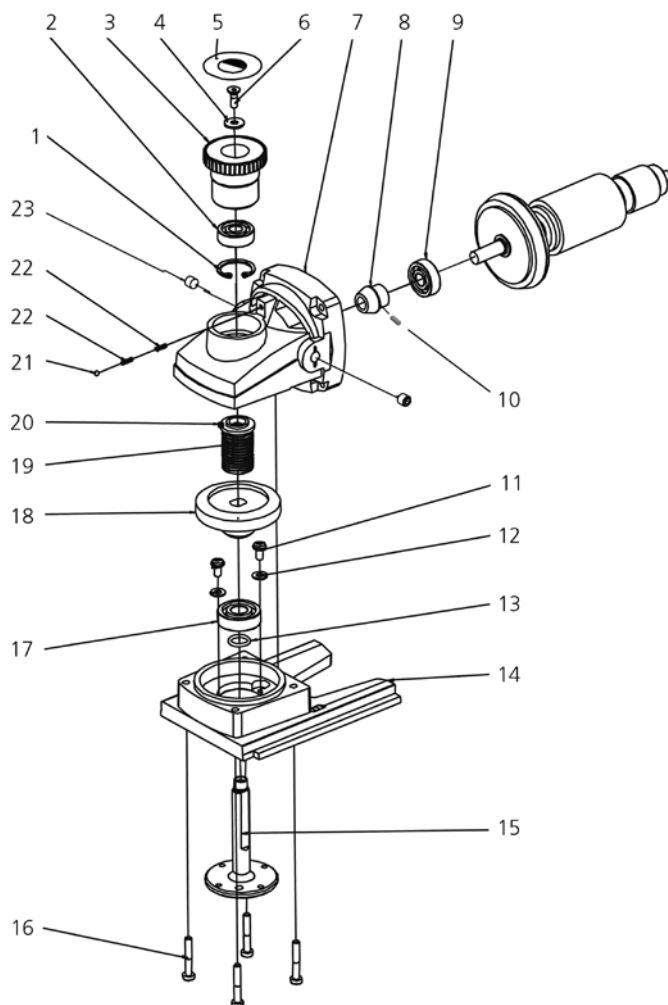
---

Pos.	Bezeichnung	Art. Nr.	Verfügbarkeit
10	Sägeblatt, HW (Ø 100 mm, Z20)	132301	31.12.2025

---



### Ersatzteile

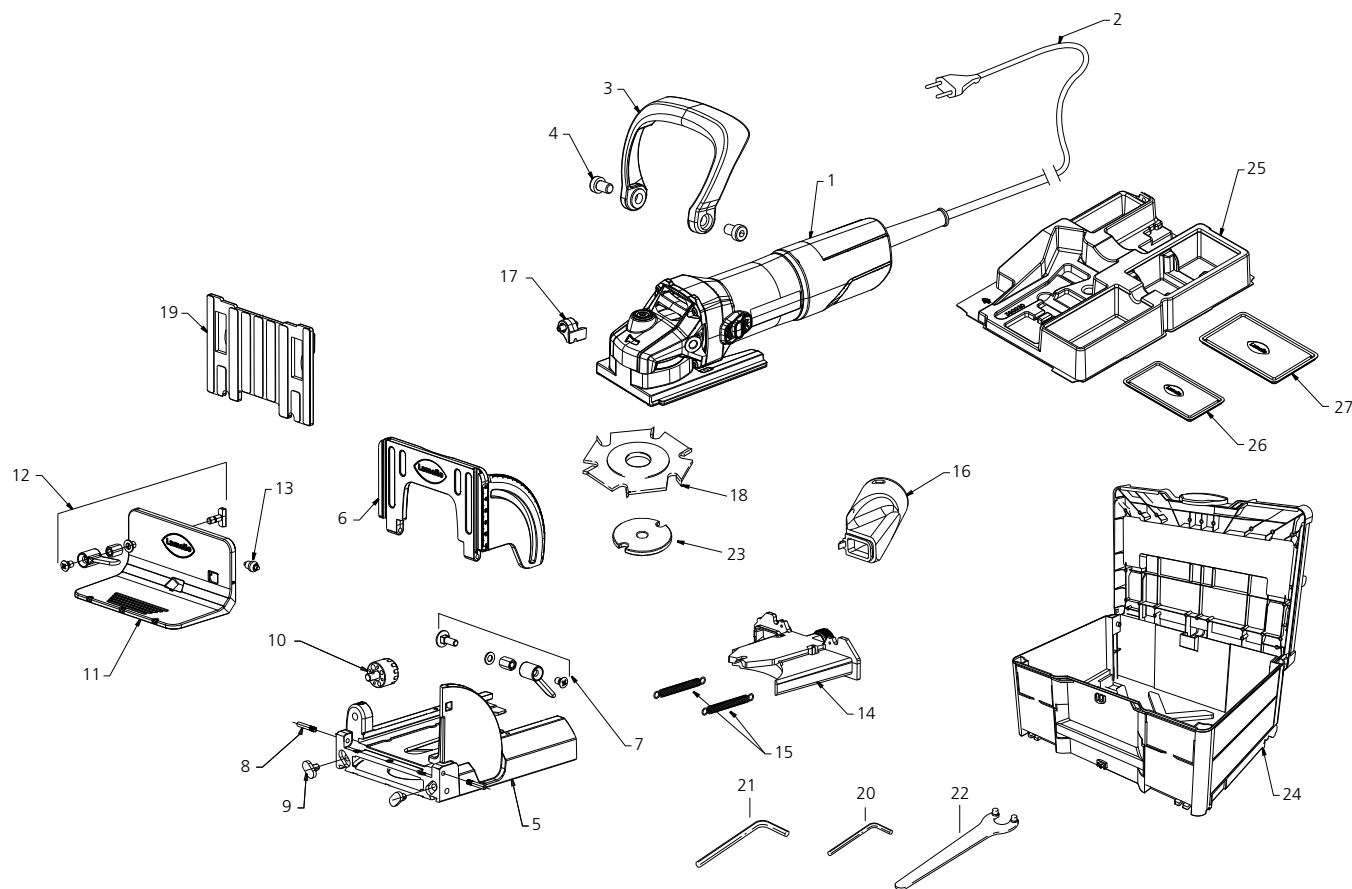


Pos.	Bezeichnung	Art. Nr.	Verfügbarkeit	
1	Sicherungsring für Bohrungen Ø 22 mm	351044	31.12.2030	
2	Rillenkugellager 608 ZZ	313215	31.12.2030	
3	Stellschraube	341046	31.12.2030	
4, 6	Senkschraube mit Unterlagscheibe	314045	31.12.2030	
5	Höhenskala	321057	31.12.2030	
7	Getriebegehäuse zu L44	314425		
8	Ritzel	L44 E	314463	
8, 10, 18	Ritzel und Tellerrad spiralverzahnt	L44 E	314442	
8, 10, 18	Ritzel und Tellerrad spiralverzahnt	L44	316031	31.12.2030
9	Rillenkugellager 6000-2RS	313211		
11, 12, 13, 14, 17	Führung komplett	254301		
15	Frässpindel	341050		
16	Zylinderschraube M4 × 25 mm	352425	31.12.2030	
18	Tellerrad spiralverzahnt	L44 E	314441	
19, 20	Tellerfederpaket mit Distanzscheibe	314042	31.12.2030	
21, 22	Kugel und Feder zu Höhenverstellung	314043	31.12.2030	
23	Gewindestift M8 × 10 mm (60°-Spitze)	nicht mehr erhältlich	357811	

<sup>1</sup> Abkündigungs-jahr: 2011

<sup>2</sup> Abkündigungs-jahr: 2020





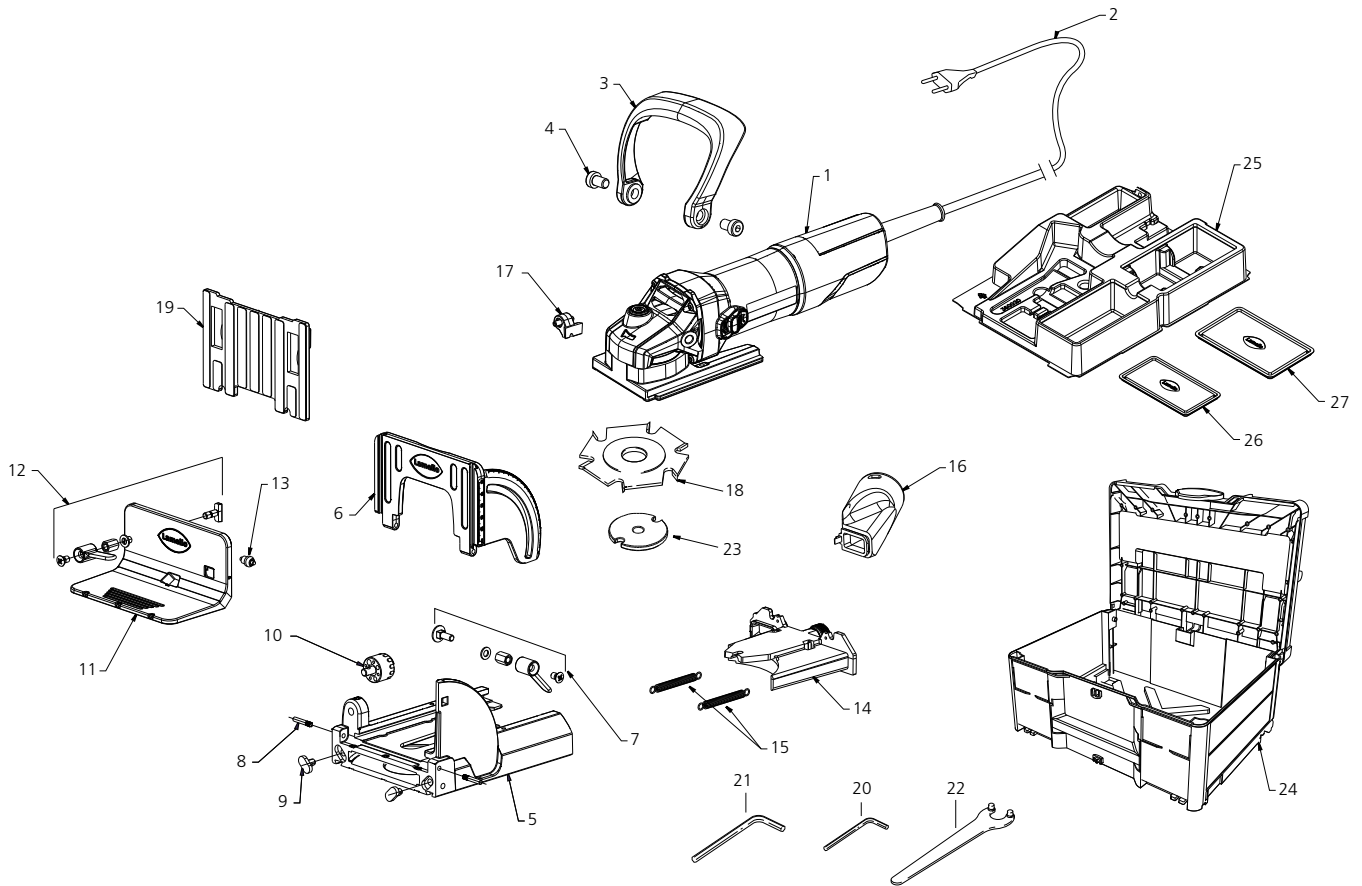
Pos.	Bezeichnung	Art. Nr.	Verfügbarkeit
1	Elektromotor L81 komplett mit Führung 230 V DE	308101DE	31.12.2031
	Elektromotor L81 komplett mit Führung 230 V CH	308101CH	31.12.2031
	Elektromotor L81 komplett mit Führung 120 V US	308101US	31.12.2031
	Elektromotor L81 komplett mit Führung 230 V GB	308101GB	31.12.2031
	Elektromotor L81 komplett mit Führung 230 V AU	308101AUS	31.12.2031
2	Kabel mit Euro-Stecker Typ C, 2 × 1 mm <sup>2</sup> , Ø 8.1 mm	313720	
	Kabel mit Schuko-Stecker Typ F, 2 × 1 mm <sup>2</sup> , Ø 8.1 mm	313721	
	Kabel mit US-Stecker, 2 × 1 mm <sup>2</sup> , Ø 8.1 mm	315012	
	Kabel mit GB-Stecker, 2 × 1 mm <sup>2</sup> , Ø 8.1 mm	315016	
	Kabel mit AUS/NZ-Stecker, 2 × 1 mm <sup>2</sup> , Ø 8.1 mm	315013	
3	Handgriff	251015	
4	Zylinderschraube M8 × 12 mm	352812	
5–10	Grundplatte mit Schwenkanschlag mit Millimeterskalen	257571	
6	Schwenkanschlag mit Millimeterskalen	251042	
7	Klemmhebel zu Schwenkanschlag	251047	
8	Gelenkbolzen	341020	
9	Rutschsicherung	331050	
10	Tiefensteller	251012	
11	Anschlagwinkel	251044	
12	Spannbacke mit Klemmhebel	251046	
13	Walze zu Anschlagwinkel	251049	
14	Kassette mit Zentralverriegelung	251055	
15	Zugfeder	351110	



# Classic X (L81) <sup>1</sup>

Nutfräsmaschine

## Ersatzteile



Pos.	Bezeichnung	Art. Nr.	Verfügbarkeit
16	Absaugadapter 36 mm	siehe Zubehör/Werkzeuge	
17	Anschlag zu Tiefensteller	254051	
18	Nutfräser, HW (Ø 100 x 4 mm, Z6)	siehe Zubehör/Werkzeuge	
19	Aufsteckplatte 4 mm	siehe Zubehör/Werkzeuge	
20	Sechskant-Stiftschlüssel 2 mm	siehe Zubehör/Werkzeuge	
21	Sechskant-Stiftschlüssel 5 mm	siehe Zubehör/Werkzeuge	
22	Stirnlochschlüssel	siehe Zubehör/Werkzeuge	
23	Spannflansch	341092	
24	Systainer Gr. II bis 2022	siehe Zubehör/Werkzeuge	
	Systainer <sup>3</sup> M 187 ab 2023	siehe Zubehör/Werkzeuge	
25	Kunststoffeinlage bis 2022	siehe Zubehör/Werkzeuge	
	Systainer <sup>3</sup> M 187 Tiefzieheinlage ab 2023	siehe Zubehör/Werkzeuge	
26	Systainer <sup>3</sup> Tiefzieheinlage Deckel Ladegerät	siehe Zubehör/Werkzeuge	
27	Systainer <sup>3</sup> Tiefzieheinlage Deckel Akku	siehe Zubehör/Werkzeuge	

<sup>1</sup> Abkündigungsjahr: 2021

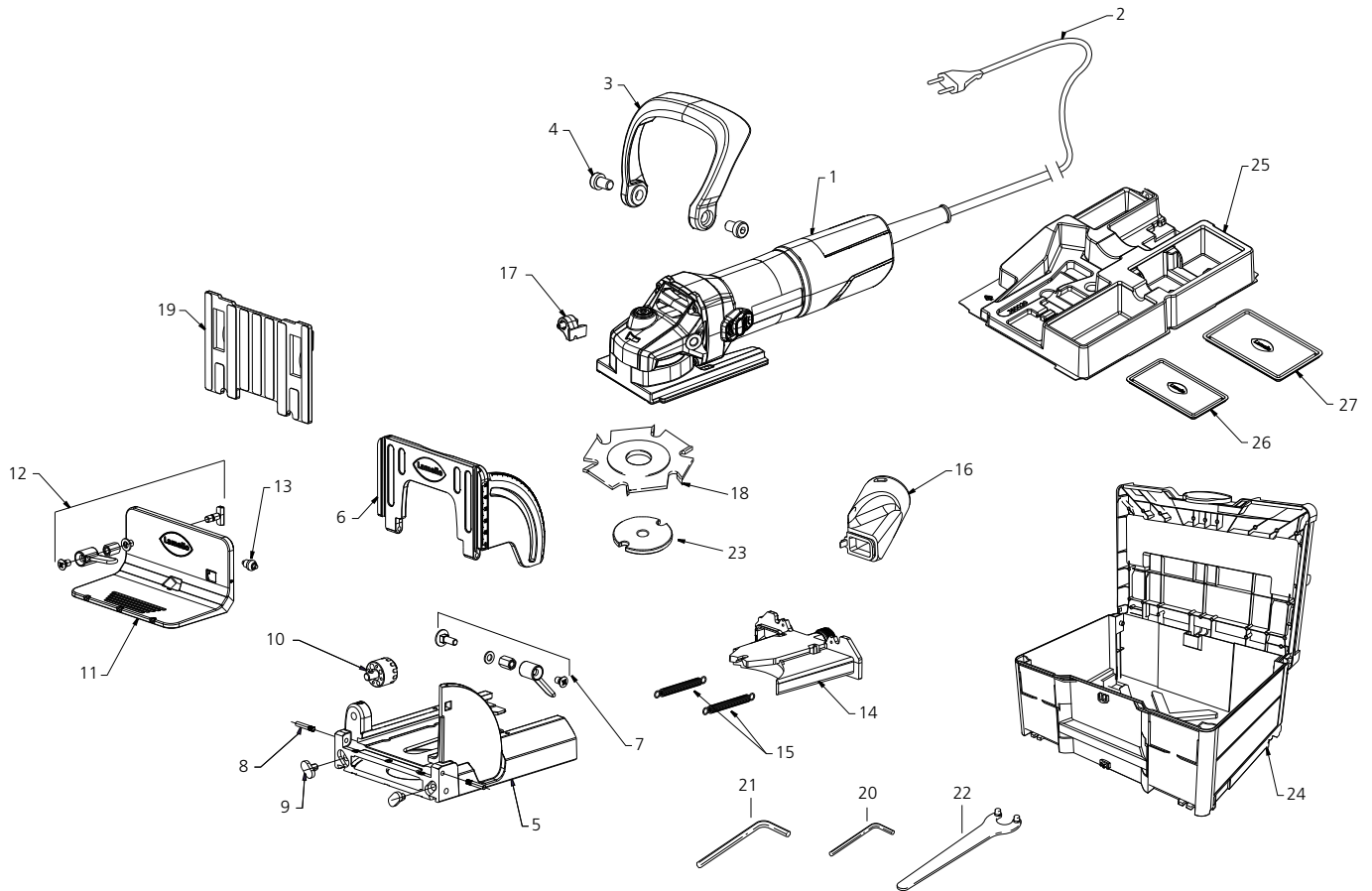
Fortsetzung nächste Seite



# Classic X (L82)

Nutfräsmaschine

## Ersatzteile



Pos.	Bezeichnung	Art. Nr.	Verfügbarkeit
1	Elektromotor L82 230 V, komplett mit Führung, Schuko-Stecker	308201DE	
	Elektromotor L82 230 V, komplett mit Führung, Euro-Stecker	308201CH	
	Elektromotor L82 120 V, komplett mit Führung, US-Stecker	308201US	
	Elektromotor L82 230 V, komplett mit Führung, GB-Stecker	308201GB	
	Elektromotor L82 240 V, komplett mit Führung, AU-Stecker	308201AU	
2	Kabel mit Stecker, 230 V, DE	313721	
	Kabel mit Stecker, 230 V, CH	313720	
	Kabel mit Stecker, 120 V, US	315012	
	Kabel mit Stecker, 230 V, GB	315016	
	Kabel mit Stecker, 240 V, AU	315013	
3	Handgriff	251015	
4	Zylinderschraube M8 x 12	352812	
5, 6, 7, 8, 9, 10	Grundplatte mit Schwenkanschlag mit Millimeterskalen	257571	
6	Schwenkanschlag mit Millimeterskalen	251042	
7	Klemmhebel zu Schwenkanschlag	251047	
8	Gelenkbolzen	341020	
9	Rutschsicherung	331050	
10	Tiefensteller	251012	
11, 12, 13	Anschlagwinkel	251044	
12	Spannbacke mit Klemmhebel	251046	
13	Walze zu Anschlagwinkel	251049	

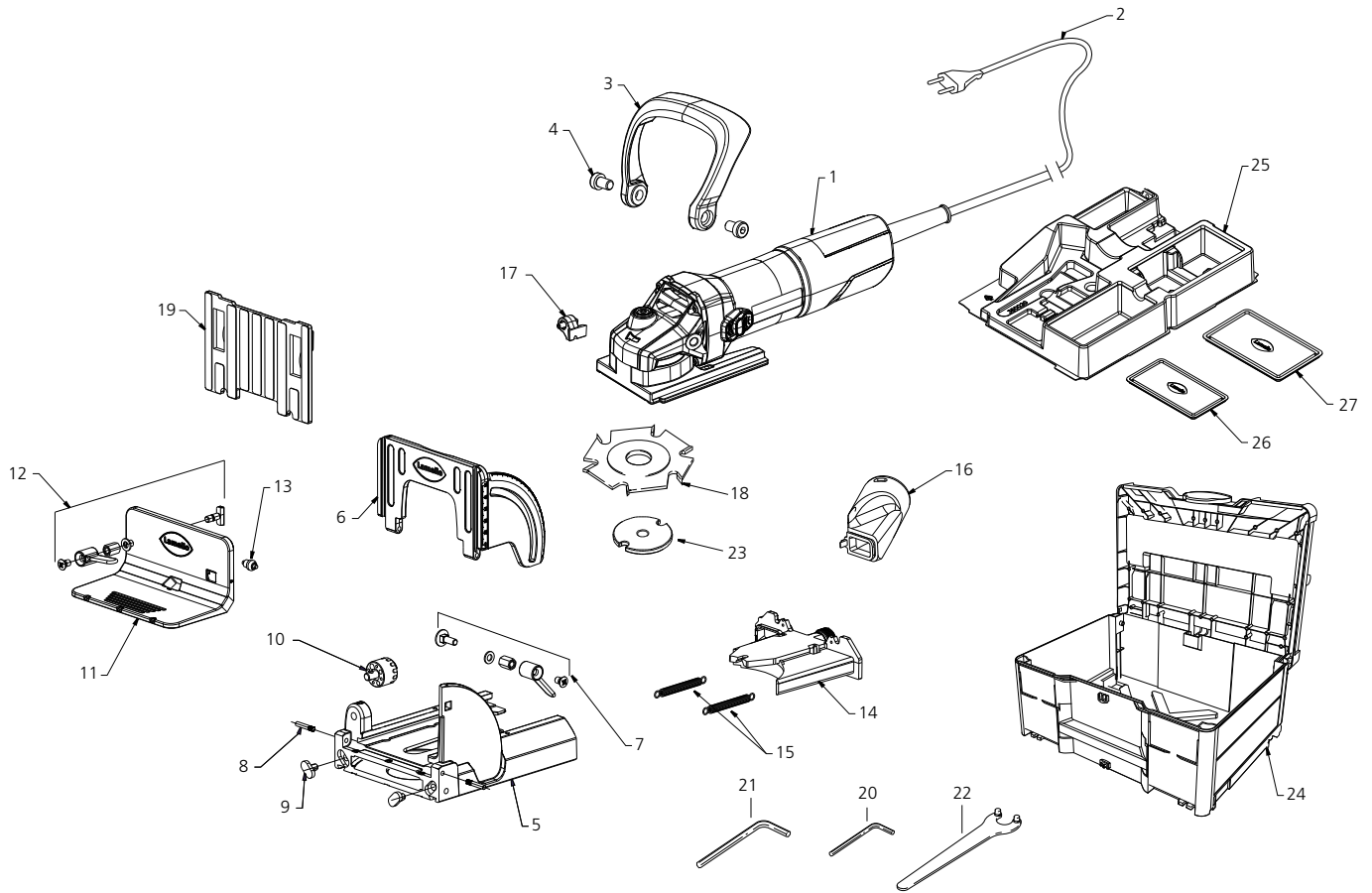
Fortsetzung nächste Seite



# Classic X (L82)

Nutfräsmaschine

## Ersatzteile



Pos.	Bezeichnung	Art. Nr.	Verfügbarkeit
14	Kassette mit Zentralverriegelung	251055	
15	Zugfeder (Stück)	351110	
16	Absaugadapter 36 mm		siehe Zubehör/Werkzeuge
17	Anschlag zu Tiefensteller		
18	Nutfräser, HW (100 x 4 mm, Z6)		siehe Zubehör/Werkzeuge
19	Aufsteckplatte 4 mm		siehe Zubehör/Werkzeuge
20	Sechskant-Stiftschlüssel 2 mm		siehe Zubehör/Werkzeuge
21	Sechskant-Stiftschlüssel 5 mm		siehe Zubehör/Werkzeuge
22	Stirnlochschlüssel		siehe Zubehör/Werkzeuge
23	Spannflansch	341092	
24	Systainer Gr. II bis 2022		siehe Zubehör/Werkzeuge
	Systainer <sup>3</sup> M 187 ab 2023		siehe Zubehör/Werkzeuge
25	Kunststoffeinlage ab 2022		siehe Zubehör/Werkzeuge
	Systainer <sup>3</sup> M 187 Tiefzieheinlage ab 2023		siehe Zubehör/Werkzeuge
26	Systainer <sup>3</sup> Tiefzieheinlage Deckel Ladegerät		siehe Zubehör/Werkzeuge
27	Systainer <sup>3</sup> Tiefzieheinlage Deckel Akku		siehe Zubehör/Werkzeuge

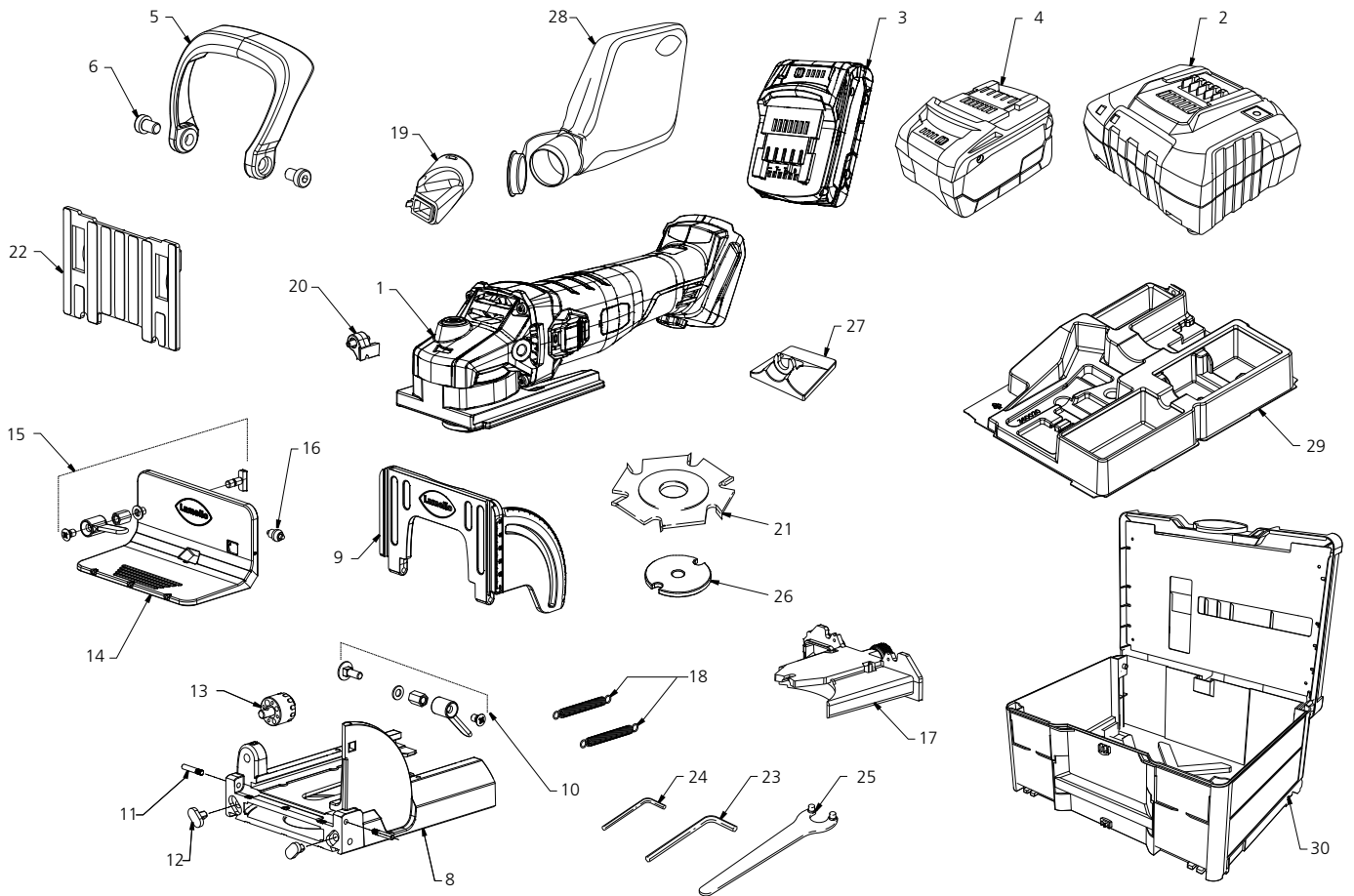
Fortsetzung nächste Seite



# Classic X Akku (L83)

Nutfräsmaschine

## Ersatzteile



Pos.	Bezeichnung	Art. Nr.	Verfügbarkeit
1	Elektromotor L83, Classic X Akku	308300DE	
	Elektromotor L83, Classic X Akku	308300TR	
	Elektromotor L83, Classic X Akku	308300NZ	
	Elektromotor L83, Classic X Akku	308300US	
	Elektromotor L83, Classic X Akku	308300GB	
	Elektromotor L83, Classic X Akku	308300AU	
2	Akku Ladegerät ASC 55, Stecker Typ C Euro	siehe Zubehör/Werkzeuge	
	Akku Ladegerät ASC 55, Stecker Typ C Euro	siehe Zubehör/Werkzeuge	
	Akku Ladegerät ASC 55, Stecker Typ G	siehe Zubehör/Werkzeuge	
	Akku Ladegerät ASC 55, Stecker Typ A	siehe Zubehör/Werkzeuge	
	Akku Ladegerät ASC 55, Stecker Typ 1	siehe Zubehör/Werkzeuge	
3	Akkupack 18 V, LiHD 4.0 Ah	siehe Zubehör/Werkzeuge	
4	Akkupack 18 V, LiHD 5.5 Ah	siehe Zubehör/Werkzeuge	
5	Handgriff	251015	
6	Zylinderschraube M8 x 12 mm verzinkt	352812	
8, 9, 10, 11, 12, 13	Grundplatte zu Classic X mit Schwenkanschlag	257571	
9	Schwenkanschlag	251042	
10	Klemmhebel komplett zu Schwenkanschlag	251047	
11	Gelenkbolzen	341020	
12	Rutschsicherung (Paar)	331050	
13	Tiefensteller zu Nutfräsmaschine Lamello	251012	
14	Anschlagwinkel	251044	
15	Spannbacke mit Klemmhebel zu Anschlagwinkel	251046	

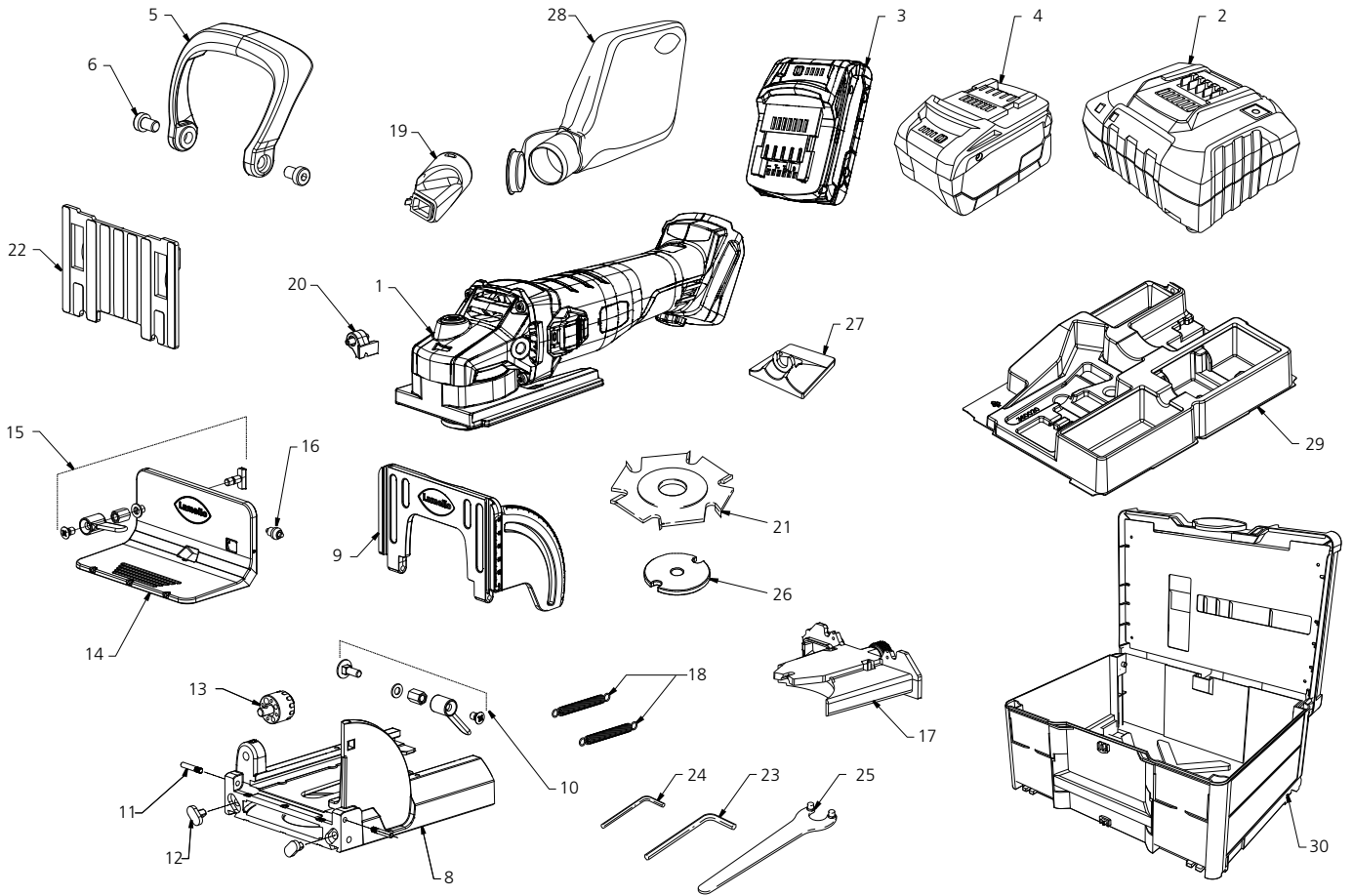
Fortsetzung nächste Seite



# Classic X Akku (L83)

Nutfräsmaschine

## Ersatzteile



Pos.	Bezeichnung	Art. Nr.	Verfügbarkeit
16	Walze zu Anschlagwinkel 90°	251049	
17	Kassette mit Zentralverriegelung	251055	
18	Zugfeder 0.8 x 6 x 45.4 mm	351110	
19	Absaugstutzen 36 mm für Nutfräsmaschine	siehe Zubehör/Werkzeuge	
20	Anschlag zu Tiefensteller Nutfräsmaschine	254051	
21	Nutfräser für Classic X, HW	siehe Zubehör/Werkzeuge	
22	Aufsteckplatte 4 mm, Kunststoff	siehe Zubehör/Werkzeuge	
23	Sechskant-Stiftschlüssel 2 mm	siehe Zubehör/Werkzeuge	
24	Sechskant-Stiftschlüssel 5 mm	siehe Zubehör/Werkzeuge	
25	Stirnlochschlüssel 35/5 mm für Classic X	siehe Zubehör/Werkzeuge	
26	Spannflansch zu L81, L82 Classic X, G2A	341092	
27	Kippschutz für Classic X, Zeta P2 Akku	331008	
28	Staubsack	siehe Zubehör/Werkzeuge	
29	Systainer <sup>3</sup> M 187	siehe Zubehör/Werkzeuge	
30	Systainer <sup>3</sup> M 187 Tiefzieheinlage	siehe Zubehör/Werkzeuge	
31	Systainer <sup>3</sup> Tiefzieheinlage Deckel Ladegerät	siehe Zubehör/Werkzeuge	
32	Systainer <sup>3</sup> Tiefzieheinlage Deckel Akku	siehe Zubehör/Werkzeuge	

Fortsetzung nächste Seite



## Classic X (L81) <sup>1</sup>, Classic X (L82), Classic X Akku (L83)

Nutfräsmaschine

### Zubehör / Werkzeuge

Pos.	Bezeichnung		Art. Nr.	Verfügbarkeit
	Absaugset 23 Innendurchmesser 23 mm 3 m Absaugschlauch schwarz Anschlussstück konisch Ø 30–42 mm	für Nutfräsmaschinen, Variocut, 3S, G2A	121810	
	Absaugschlauch , schwarz, LW 23 mm, pro Meter		331808	
	Anschlussstück, konisch, zu LW 23 mm Schlauch		331802	
	Absaugschlauch-Adapter, für Absaugset 23 und 30 54 und 58 mm		331805	
	Absaugstutzen 23 mm	für Nutfräsmaschinen, Perfora, Sägeeinheit Patchmaker	331006	
	Umlenkstutzen	für Nutfräsmaschinen	331005	
	Absaugadapter 36 mm		331007	
	Aufsteckplatte 4 mm, Kunststoff		253026	
	Staubsaugbeutel		257532	
	HW-Nutfräser (Ø 78 × 3 × 22 mm, Z4), 4 NL, mit Nabe für Holzlamelle H9 ohne Nabe mit Distanzscheibe	für Zeta, Top 20, Top 21, Classic	132009	
	HW-Nutfräser (Ø 100 × 4 × 22 mm, Z2, + V4 Vorschneider), 4 NL, Nabe, 4 Senkschrauben M4 × 8 mm Torx (352408T)	für Zeta, Top 20, Top 21, Classic	132000	
	HW-Nutfräser (Ø 100 × 4 × 22 mm, Z6), 3 + 3 Wechselzahn, ohne Nabe mit Distanzscheibe (Ø 40 × 22 × 0.7 mm) (322505)	für Classic	132106	

<sup>1</sup> Abkündigungsjahr: 2021

Fortsetzung nächste Seite



## Classic X (L81), Classic X (L82), Classic X Akku (L83)

Nutfräsmaschine

### Zubehör / Werkzeuge

Pos.	Bezeichnung	Art. Nr.	Verfügbarkeit
	Distanzscheibe (Ø 40 × 22 × 0.7 mm)	322505	
	HW-Sägeblätter für Schattenfugen (Ø 100 × 2.4 × 22 mm, Z20), 4 NL, 2 Distanzscheiben (322510) 4 Senkschrauben M4 × 8 mm Torx (352408T)	für Zeta, Top 20, Top 21, Classic	132350
	Distanzscheibe (Ø 40 × 22 × 1 mm), mit Nebenlöchern	für Zeta, Top 20, Top 21, Classic	322510
	Flansch M8 (342502), 4 Senkschrauben M4 × 6 mm (352406)	für Classic	252502
	Senkschraube M4 × 6 mm		352406
	HW-Wendeschneidenfräser (Ø 100 × 4 × 22 mm, Z2,+ V2), 4 NL mit Nabe, 4 Senkschrauben M4 × 8 mm Torx (352408T), 1 Sechskant-Stiftschlüssel 4 mm (271959L)	für Zeta, Top 20, Top 21, Classic	132001
	Wendeschneide-Set à 4 Stück	für Art. 132001	132111
	Sechskant-Stiftschlüssel 4 mm lang	für Art. 132001	271959L
	HW-Wendeschneidefräser (Ø100x4x22 mm, Z4 +V4), 4 NL ohne Nabe mit Distanzscheibe (322511), 4 Senkschrauben M4 × 8 mm Torx (352408T)	für Zeta, Top 20, Top 21, Classic	132130
	Distanzscheibe (Ø 40 × 22 × 0.4 mm) mit Nebenlöchern		322511
	Räumer-Set à 10 Stück	für Art. 132130	132134
	Vorschneider-Set à 10 Stück	für Art. 132130	132135
	Flansch M8		342502

Fortsetzung nächste Seite





## Classic X (L81) <sup>1</sup>, Classic X (L82), Classic X Akku (L83)

Nutfräsmaschine

### Zubehör / Werkzeuge

Pos.	Bezeichnung		Art. Nr.	Verfügbarkeit
	Wendeschneiden-Set, 4 Vorschneider + 4 Räumer	für Art. 132130	132133	
	Torx-Schraube	für Art. 132130	352130	
	Torx-Schlüssel T9	für Art. 132130	352133	
	HW-Wendeschneidenfräser (Ø 100 × 8 × 22 mm, Z4, + V4), 4 NL, (Clamex S 18 Verbinder) 1 Sechskant-Stiftschlüssel 2.5 mm (271943) 4 Senkschrauben M4 × 8 mm Torx Tuflok (352408F) 1 Torx-Stiftschlüssel TX25 (271935)	für Top 20, Top 21, Classic	132108	
	Vorschneider-Set à 10 Stück	für Art. 132108	132137	
	Räumer-Set à 10 Stück	für Art. 132108	132136	
	Wendeschneiden-Set, 4 Vorschneider + 4 Räumer	für Art. 132108	132114	
	Torx-Stiftschlüssel TX25		271935	
	Sechskant-Stiftschlüssel 2.5 mm		271943	
	Einstell-Lehre zu Nutfräser 8mm	für Art. 132108	132110	
	Senkschrauben M4 × 8 mm Torx Tuflok, für Pos. 18		352408F	
	Senkschraube M4 × 8 mm, Torx, für Pos. 18		352408T	
	Sechskant-Stiftschlüssel 2 mm, für Pos. 10		271942	
	Sechskant-Stiftschlüssel 5 mm, für Pos. 14		271953	
	Stirnlochschlüssel, für Pos. 23		271982	

<sup>1</sup> Abkündigungsjahr: 2021

Fortsetzung nächste Seite



# Classic X (L81) <sup>1</sup>, Classic X (L82), Classic X Akku (L83)

Nutfräsmaschine

## Zubehör / Werkzeuge

Pos.	Bezeichnung	Art. Nr.	Verfügbarkeit
	Systainer Gr. II bis 2022	331565	31.12.2027
	Systainer³ M 187 ab 2023	331579	
	Kunststoffeinlage bis 2022	360014	31.12.2027
	Systainer³ M 187 Tiefzieheinlage ab 2023	360020	
	Systainer³ Tiefzieheinlage Deckel Ladegerät	360021	
	Systainer³ Tiefzieheinlage Deckel Akku	360022	
	Gleitschuh, zum Schutz von Wand und Maschine ab Baujahr 1999	für Experta, Classic C2, C3 Top 20, S, S2, S3, S4, Top 21, Zeta	251057
	Akku Ladegerät ASC 55, Stecker Typ C Euro	123100DE	
	Akku Ladegerät ASC 55, Stecker Typ C Euro	123100TR	
	Akku Ladegerät ASC 55, Stecker Typ G	123100US	
	Akku Ladegerät ASC 55, Stecker Typ A	123100GB	
	Akku Ladegerät ASC 55, Stecker Typ 1	123100AU	
	Akkupack 18 V, LiHD 4.0 Ah	313013	
	Akkupack 18 V, LiHD 5.5 Ah	313015	

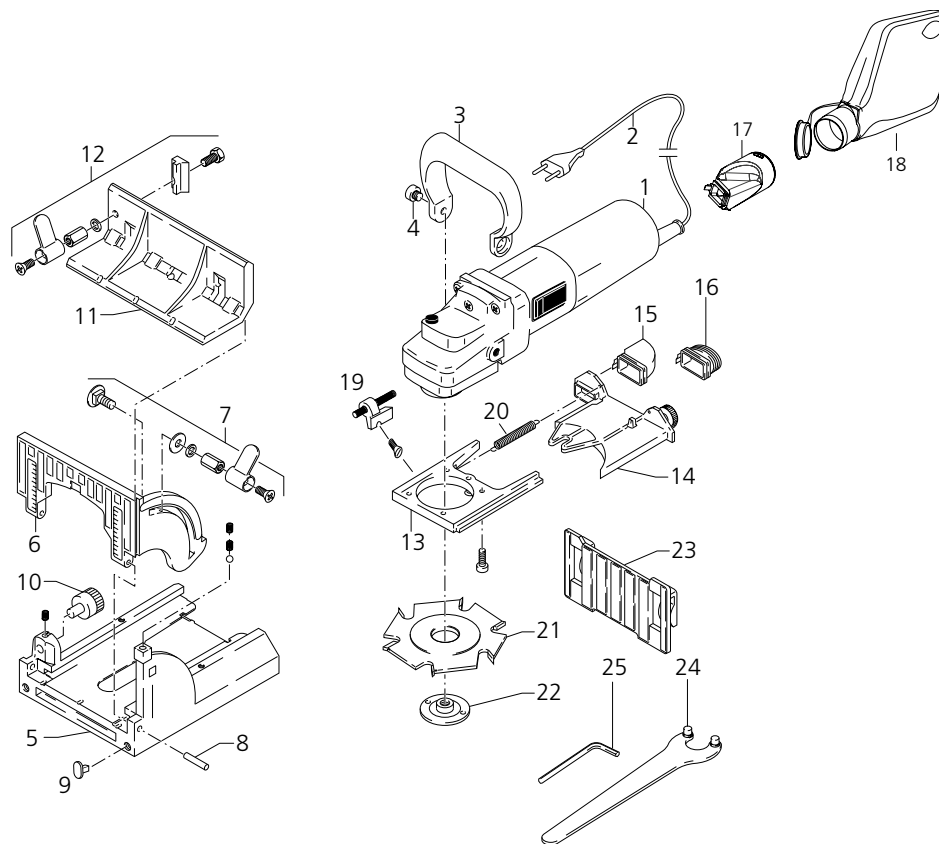
<sup>1</sup> Abkündigungsjahr: 2021



# Classic C3 (L46)<sup>1</sup>

Nutfräsmaschine

## Ersatzteile



Pos.	Bezeichnung	Art. Nr.	Verfügbarkeit
1	Elektromotor L81, 230 V, DE	308101	31.12.2031
	Elektromotor L81, 230 V, CH	308101	31.12.2031
	Elektromotor L81, 120 V, US	308101	31.12.2031
2	Kabel mit Euro-Stecker Typ C, 2 × 1 mm <sup>2</sup> , Ø 8.1 mm	313720	
	Kabel mit Schuko-Stecker Typ F, 2 × 1 mm <sup>2</sup> , Ø 8.1 mm	313721	
	Kabel mit US-Stecker, 2 × 1 mm <sup>2</sup> , Ø 8.1 mm	315012	
	Kabel mit AUS/NZ-Stecker, 2 × 1 mm <sup>2</sup> , Ø 8.1 mm	315013	
3	Handgriff	251015	
4	Zylinderschraube M8 × 16 mm	352816	
5	Grundplatte mit Schwenkanschlag mit Millimeterskalen nicht mehr erhältlich	251050	
6	Schwenkanschlag mit Millimeterskalen	nicht mehr erhältlich	251052
7	Klemmhebel komplett	251047	
8	Gelenkbolzen	341020	
9	Rutschsicherung	331050	
10	Tiefensteller	251012	
11	Anschlagwinkel	nicht mehr erhältlich	251054
12	Spannbacke	nicht mehr erhältlich	251018
13	Führung	nicht mehr erhältlich	254550
14	Kassette mit Zentralverriegelung	251055	
15	Umlenkstutzen	siehe Zubehör/Werkzeuge	
16	Absaugstutzen	siehe Zubehör/Werkzeuge	
17	Absaugadapter 36 mm	siehe Zubehör/Werkzeuge	
18	Staubsaugbeutel	siehe Zubehör/Werkzeuge	

<sup>1</sup> Abkündigungsjahr: 2013

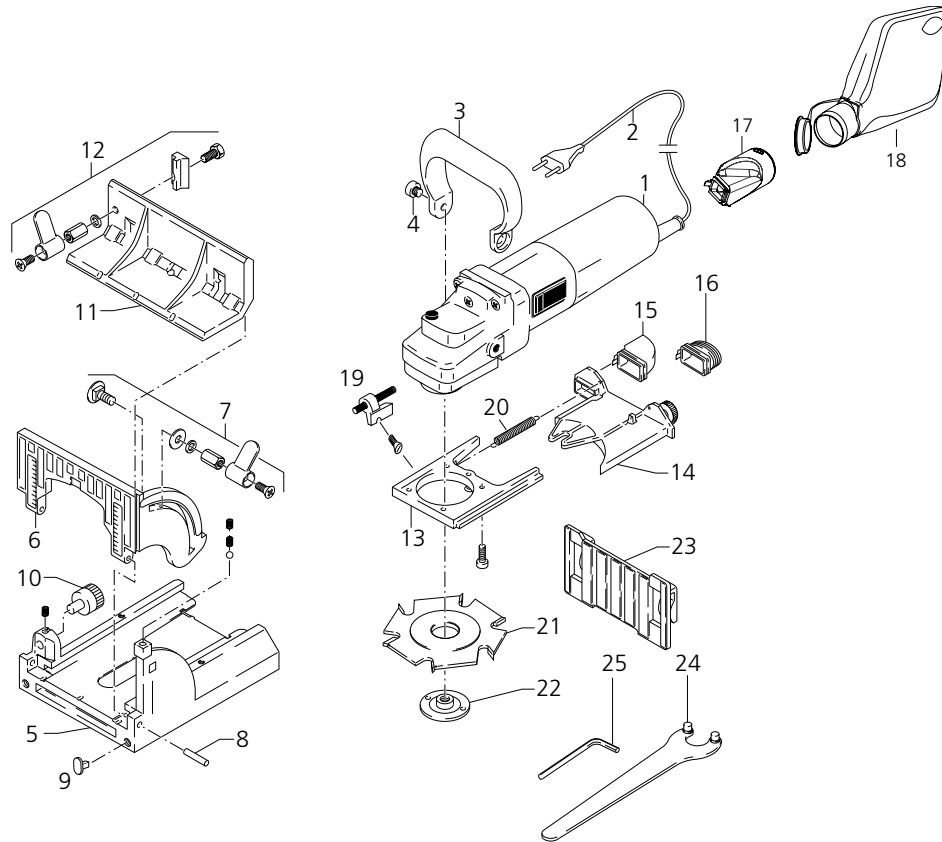
Fortsetzung nächste Seite



# Classic C3 (L46)<sup>1</sup>

Nutfräsmaschine

## Ersatzteile



Pos.	Bezeichnung	Art. Nr.	Verfügbarkeit
19	Anschlag zu Tiefensteller	254051	
20	Zugfeder	351110	
21	HW-Fräser (Ø 100 × 4 × 22 mm)	siehe Zubehör/Werkzeuge	
22	Spannmutter	314546	31.12.2025
23	Aufsteckplatte 4 mm	siehe Zubehör/Werkzeuge	
24	Stirnlochschlüssel 30/5 mm	siehe Zubehör/Werkzeuge	
25	Sechskant-Stiftschlüssel 2 mm	siehe Zubehör/Werkzeuge	

<sup>1</sup> Abkündigungsjahr: 2013







Fortsetzung nächste Seite



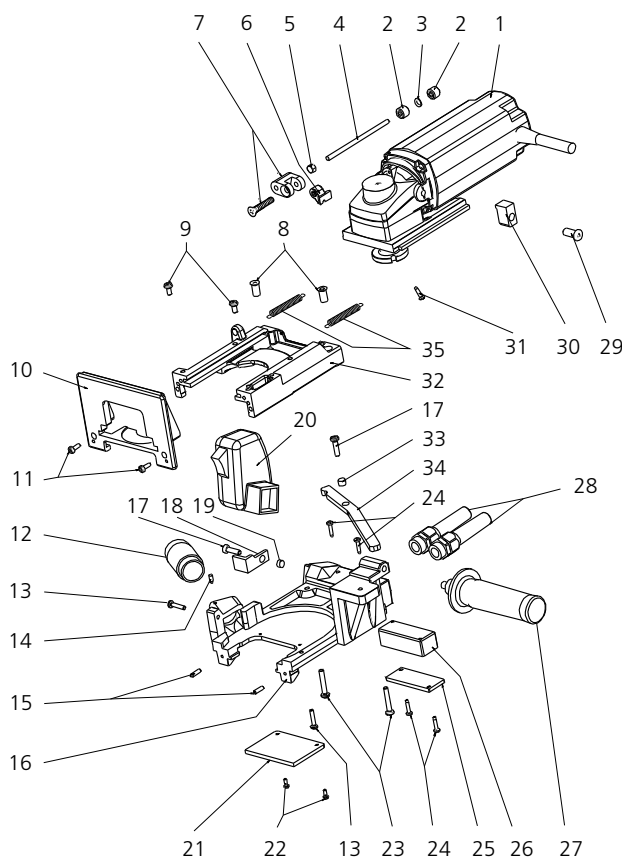
## Classic C3 (L46)<sup>1</sup>

Nutfräsmaschine

### Zubehör / Werkzeuge

Pos.	Bezeichnung		Art. Nr.	Verfügbarkeit
16	Absaugstutzen 23 mm	für Nutfräsmaschinen, Perfora, Sägeeinheit Patchmaker	331006	
				
15	Umlenkstutzen	für Nutfräsmaschinen	331005	
				
17	Absaugadapter 36 mm		331007	
				
18	Staubsack		257532	
				
21	HW-Nutfräser (Ø 100 × 4 × 22 mm, Z6), 3 + 3 Wechselzahn, ohne Nabe mit Distanzscheibe (Ø 40 × 22 × 0.7 mm) (322505)	für Classic	132106	
				
23	Aufsteckplatte 4 mm		253024	31.12.2024
24	Stirnlochschlüssel 30/5 mm		271949	31.12.2025
25	Sechskant-Stiftschlüssel 2 mm		271942	
	Gleitschuh, zum Schutz von Wand und Maschine ab Baujahr 1999	für Experta, Classic C2, C3 Top 20, S, S2, S3, S4, Top 21, Zeta	251057	

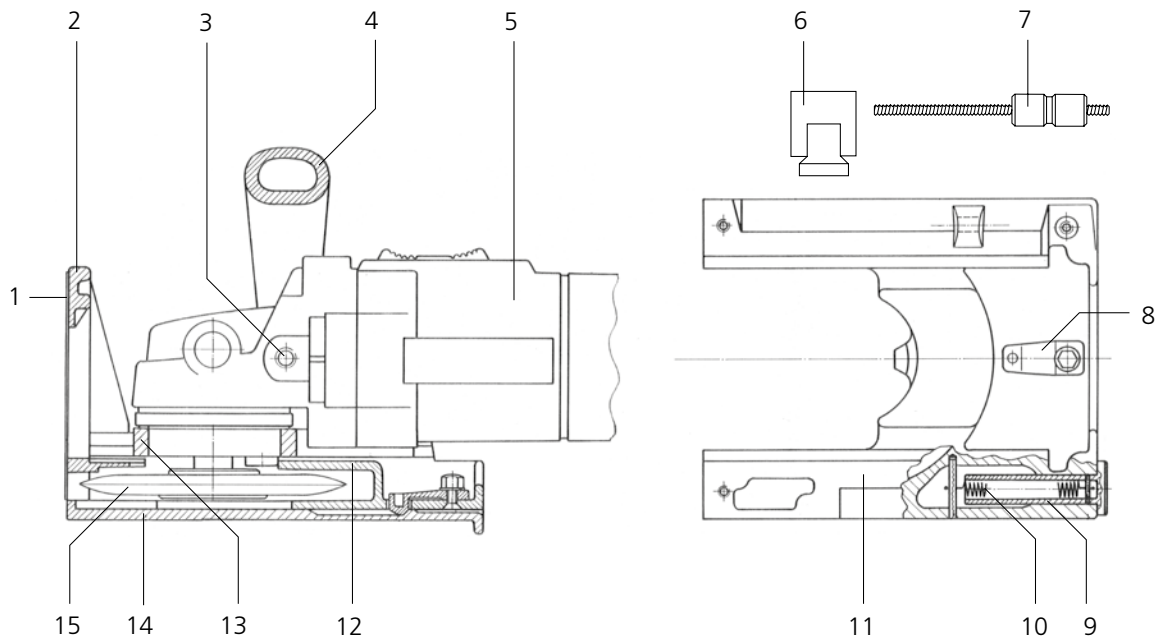
<sup>1</sup> Abkündigungsjahr: 2013



Pos.	Bezeichnung	Art. Nr.	Verfügbarkeit
1	Elektromotor komplett mit Führung L62 S2 230 V	306200	31.12.2029
	Elektromotor komplett mit Führung L62 S2 120 V	306200US	31.12.2029
2	Rändelmutter M5 × 10 mm	341215	31.12.2030
3	Rondelle PA 6 Ø 10 × 6 × 1.5 mm	341112	31.12.2030
2, 3, 4, 5	Tiefensteller	251212	31.12.2030
6, 7, 31	Halter zu Tiefensteller komplett	251706	31.12.2030
8, 32	Grundplatte	251751	31.12.2029
9, 10, 11	Frontplatte zu Minisport	251731	31.12.2029
12, 14	Auswurfrohr, Gewindestift	251752	31.12.2029
15	Spitzen (Paar)	251735	31.12.2029
16, 13, 23, 24, 25, 26	Bodenplatte mit Isoliergehäuse, Schrauben	251757	31.12.2029
17, 18, 19	Verriegelungsklinke komplett	251754	31.12.2029
17, 33, 34	Vorschubhebel komplett	251733	31.12.2029
20	Handgriff rechts mit Schalter	251737	31.12.2034
21, 22	Sichtfenster	251732	31.12.2029
27	Handgriff M8	251736	31.12.2029
28	Knickschutz	331732	31.12.2029
29, 30	Mitnehmer und Schraube	251756	31.12.2029
35	Zugfederpaar	251758	31.12.2029

<sup>1</sup> Abkündigungsjahr: 2019

### Ersatzteile



Pos.	Bezeichnung	Art. Nr.	Verfügbarkeit
1	Antirutschbelag	331740	31.12.2030
1, 2	Frontplatte	251704	31.12.2030
3	Zylinderschraube M8 x 16 mm	352816	
4	Handgriff	251015	
5	Elektromotor L82, 230 V, DE inkl. Handgriff	308210DE	
	Elektromotor L82, 230 V CH inkl. Handgriff	308210CH	
	Elektromotor L82, 110 V US inkl. Handgriff	308210US	
6	Halter zu Tiefensteller komplett	251706	31.12.2030
7	Tiefensteller komplett	251212	31.12.2030
	Rondelle PA 6 10 x 6 x 1.5 mm	341112	31.12.2030
	Rändelmutter M5 x 10 mm	341215	31.12.2030
	Rändelmutter M5 x 16 mm	341214	31.12.2030
8	Schnapphaken	331704	31.12.2030
9, 10	Federgehäuse	251703	31.12.2030
11, 8, 9, 10	Grundplatte L45, L46, L81, L82	251705	31.12.2025
12	Zugfeder	351110	
13	Führung L45/L46	254552	31.12.2025
	Führung L81	251011	
		+251706	
14	Klarsichtabdeckung	331700	31.12.2030
15	Minispotfräser	siehe Zubehör/Werkzeuge	

<sup>1</sup> Abkündigungsjahr: 2015

<sup>2</sup> Abkündigungsjahr: 2020

Fortsetzung nächste Seite






## G2A (L81<sup>1</sup> / L46<sup>2</sup> / L45<sup>2</sup>)

Minispot Flickfräse

### Zubehör / Werkzeuge

---

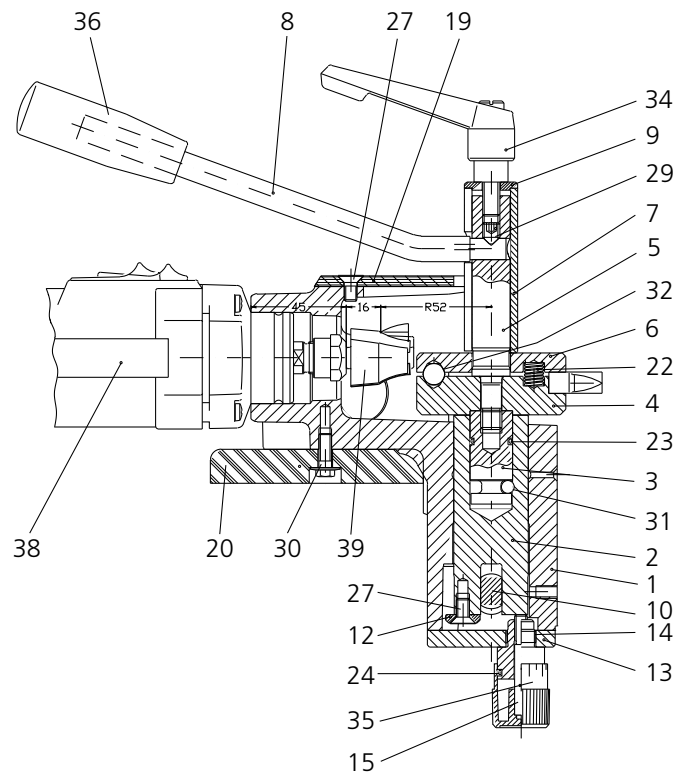
Pos.	Bezeichnung	Art. Nr.	Verfügbarkeit
15	Minispotfräser, 4 Senkschrauben M4 × 8 mm Torx (352408T)	132217	31.12.2025
			
	4 Senkschrauben M4 × 8 mm Torx	352408T	
	Minispot-Fräselehre für 250/500 mm Flickstäbe	121702	31.12.2029

---

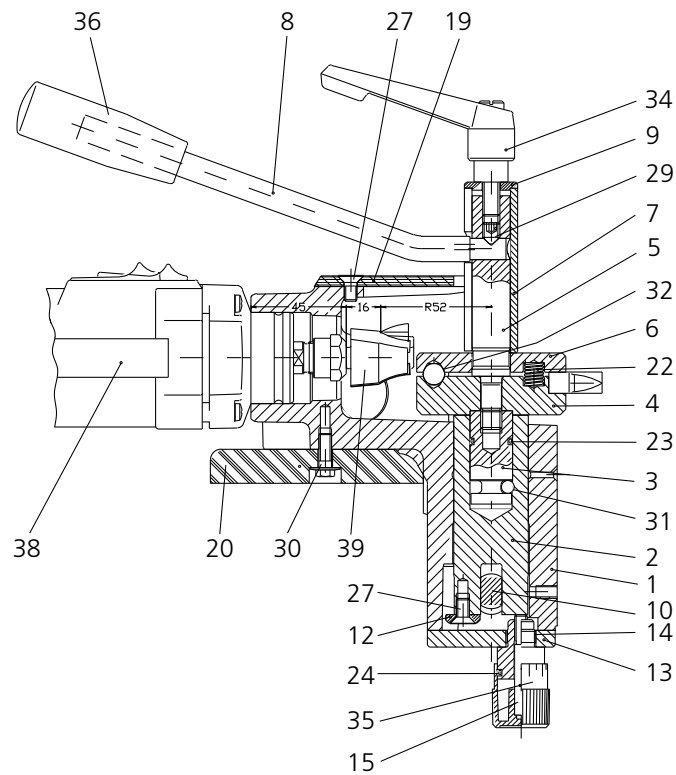
<sup>1</sup> Abkündigungsjahr: 2015

<sup>2</sup> Abkündigungsjahr: 2020





Pos.	Bezeichnung	Art. Nr.	Verfügbarkeit
1-38	Fräseinheit Patchmaker mit Motor CH	111605	31.12.2027
	Fräseinheit Patchmaker mit Motor DE	111605D	31.12.2027
	Fräseinheit Patchmaker mit Motor US	111605US	31.12.2027
1	Gehäuse Fräseinheit	261600	31.12.2027
2, 31	Hubstange mit Zylinderstift	251601	31.12.2027
3, 4, 5, 23	Spannteller unten komplett	251602	31.12.2027
6	Spannteller oben Ø 70 x 9 mm	341612	31.12.2027
7	Spannhülse Ø 25/18 x 77,5 mm	341613	31.12.2027
8	Drehhebel Ø 12 x 210 mm	341614	31.12.2027
9	Spannscheibe Ø 25 x 4 mm	341602	31.12.2027
10	Hubhebel Ø 16 x 170 mm	341615	31.12.2027
12, 27	Anschlagscheibe mit Schraube	251603	31.12.2027
13, 14, 24	Deckel, O-Ring und Gewindehülse	251604	31.12.2027
15, 35	Gewindewelle, Drehgriff	251605	31.12.2027
19, 27	Sichtfenster mit Schrauben	251600	31.12.2027
22	Druckfeder	351601	31.12.2027
29	Gewindestift M8 x 10 mm (90°-Spitze)	357810	31.12.2027
30	Sechskantschraube M6 x 16 mm	352618	31.12.2027
31	Zylinderstift	357628	31.12.2027
32	Kugel Ø 10 mm	359100	31.12.2027
34	Klemmhebel M8 x 16 mm schwarz	355816	31.12.2027
36	Handgriff Ø 26 / 12 x 80 mm	355161	31.12.2027



Pos.	Bezeichnung	Art. Nr.	Verfügbarkeit
37 ohne Abbildung	Handgriff M8	313160	31.12.2027
38	Elektromotor L51 230 V CH	305100CH	31.12.2027
	Elektromotor L51 230 V DE	305100D	31.12.2027
	Elektromotor L51 110 V US	305100US	31.12.2027
39	Profilfräser Patchmaker, HW, Z2	siehe Zubehör/Werkzeuge	



## Patchmaker 2 (L51)<sup>1</sup>


Flickfräsmaschine

### Zubehör / Werkzeuge

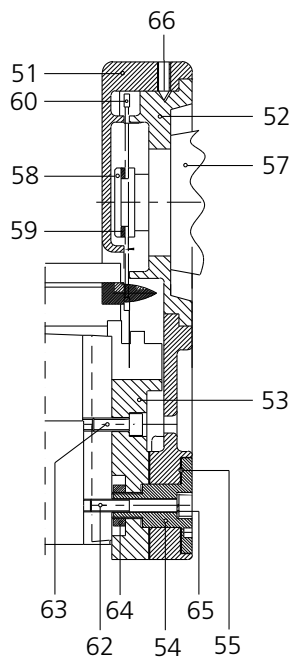
---

Pos.	Bezeichnung	Art. Nr.	Verfügbarkeit
39	Profilfräser Patchmaker, HW, Z2	131600	31.12.2027

---



<sup>1</sup> Abkündigungsjahr: 2017



Pos.	Bezeichnung	Art. Nr.	Verfügbarkeit
51, 53, 54, 55, 62–66	Schwenkarm komplett + Deckplatte ohne Motor	251606	31.12.2027
52	Deckplatte	261611	31.12.2027
53	Abdeckhaube zu Sägeeinheit	261612	31.12.2027
57	Elektromotor D7640H 230 V CH	305201CH	31.12.2027
	Elektromotor D7640H 230 V DE	305201D	31.12.2027
	Elektromotor D7640H 120 V US	305201US	31.12.2027
58	Spannmutter (Flansch)	nicht mehr erhältlich	341355
59	Distanzscheibe (Ø 32 × 22 × 1.5 mm)	nicht mehr erhältlich	341621
60	Sägeblatt, HW (Ø 100 mm, Z20)	siehe Zubehör/Werkzeuge	

<sup>1</sup> Abkündigungsjahr: 2011



## Patchmaker 2 – Sägeeinheit L49 (D7640H) bis 2012<sup>1</sup>


Flickfräsmaschine

### Zubehör / Werkzeuge

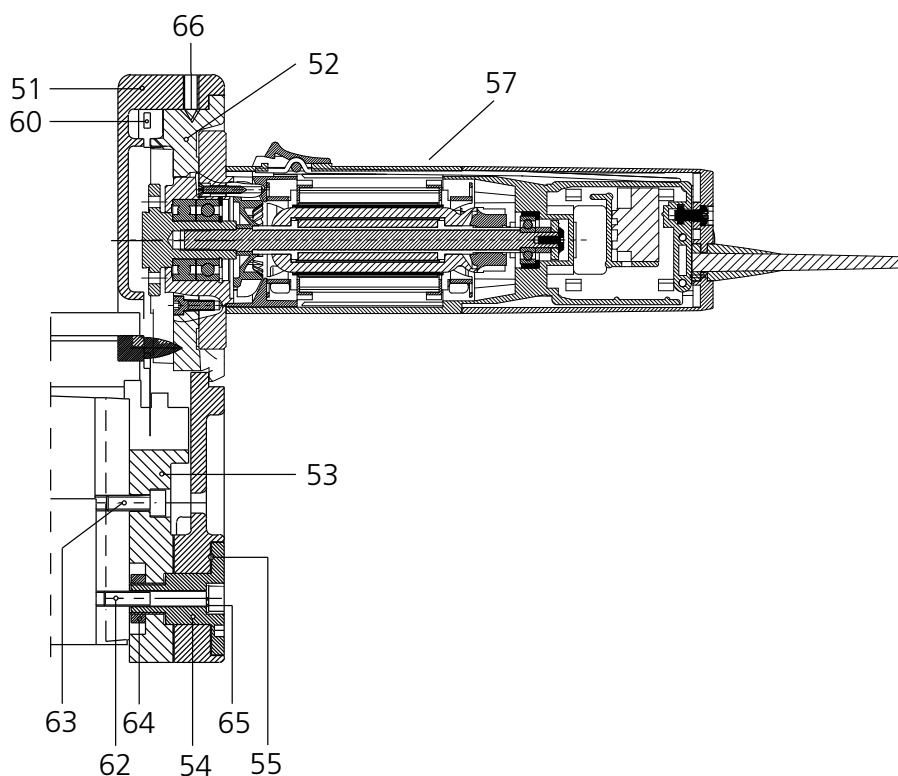
---

Pos.	Bezeichnung	Art. Nr.	Verfügbarkeit
60	Sägeblatt, HW (Ø 100 mm, Z20)	132301	31.12.2025

---



<sup>1</sup> Abkündigungsjahr: 2011







Pos.	Bezeichnung	Art. Nr.	Verfügbarkeit
51, 53, 54, 55, 62–66	Schwenkarm komplett + Deckplatte ohne Motor	251606	31.12.2027
52	Deckplatte	261611	31.12.2027
53	Abdeckhaube zu Sägeeinheit	261612	31.12.2027
57	Elektromotor L52 230 V CH	305201CH	31.12.2027
	Elektromotor L52 230 V DE	305201D	31.12.2027
	Elektromotor L52 120 V US	305201US	31.12.2027
60	Sägeblatt, HW (Ø 100 mm, Z20)		siehe Zubehör/Werkzeuge



## Patchmaker 2 – Sägeeinheit L52 ab 2013<sup>1</sup>

Flickfräsmaschine

### Zubehör / Werkzeuge

Pos.	Bezeichnung	Art. Nr.	Verfügbarkeit
60	Sägeblatt, HW (Ø 100 mm, Z20)	132301	31.12.2025
			
	Set HW-Sägeblätter für Schattenfugen (Ø 100 x 2.4 x 22 mm, Z20, 4 NL), 2 Distanzscheiben (322510), 4 Senkschrauben M4 x 8 mm Torx (352408T)	für Zeta, Top 20, Top 21, Classic 132350	
	Senkschrauben M4 x 8 mm Torx	352408T	
	Distanzscheibe (Ø 40 x 22 x 1 mm), mit Nebenlöchern	322510	

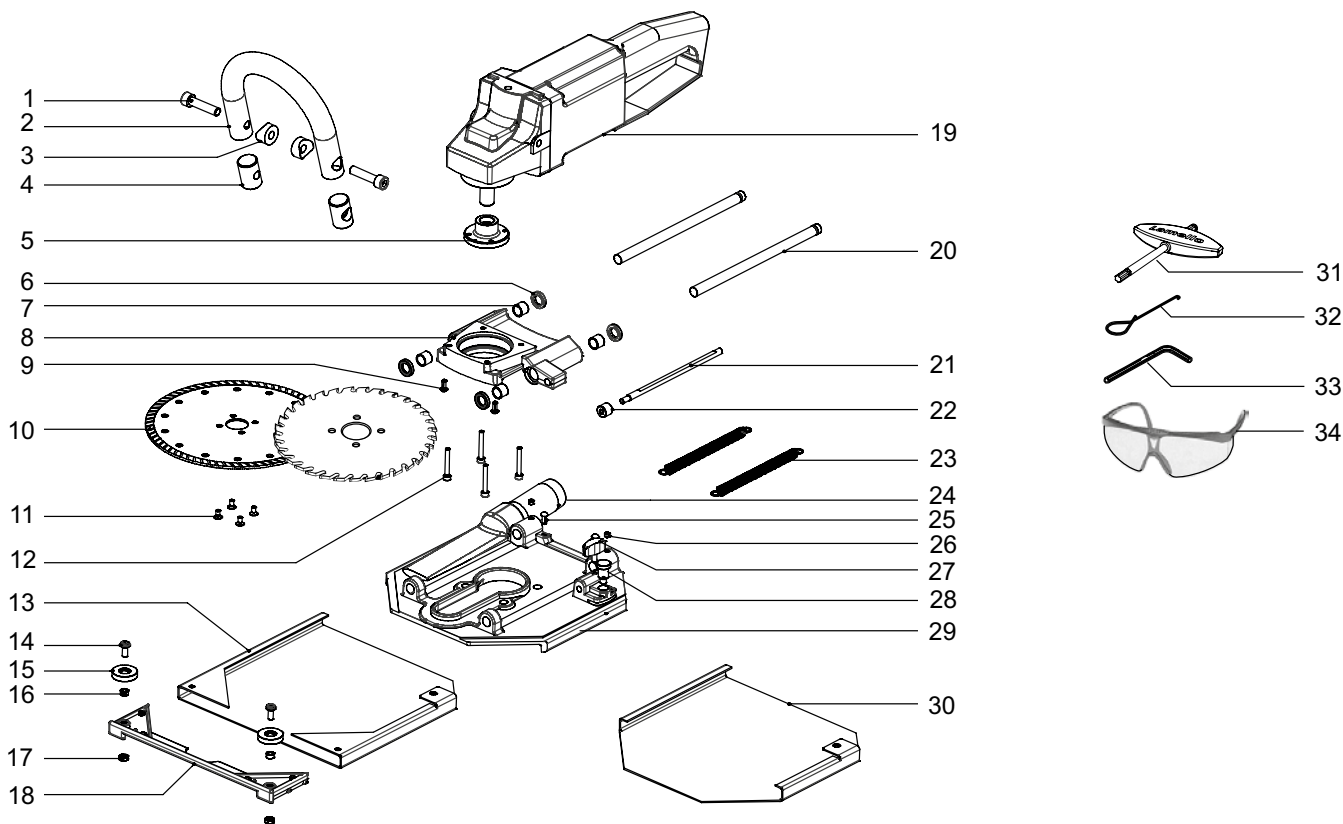
<sup>1</sup> Abkündigungsjahr: 2017



# Tanga Delta (L73<sup>1</sup>, L74<sup>2</sup>)

Trennfräsmaschine

## Ersatzteile



Pos.	Bezeichnung	Art. Nr.	Verfügbarkeit
1,2,3,4	Handgriff komplett	251552	31.12.2027
5	Flansch	341521	31.12.2027
6,7,8,9	Führungsschlitten komplett	251551	31.12.2027
10	Diamant-Trennscheibe (Ø 180 mm)	siehe Zubehör/Werkzeuge	
	Diamant-Trennscheibe (Ø 200 mm)	siehe Zubehör/Werkzeuge	
	HW-Sägeblatt (Ø 180 mm, Z12)	siehe Zubehör/Werkzeuge	
	HW-Sägeblatt (Ø 180 mm, Z24)	siehe Zubehör/Werkzeuge	
	HW-Sägeblatt nagelfest (Ø 180 mm, Z24)	siehe Zubehör/Werkzeuge	
	HW-Sägeblatt (Ø 200 mm, Z12)	siehe Zubehör/Werkzeuge	
	HW-Sägeblatt (Ø 200 mm, Z24)	siehe Zubehör/Werkzeuge	
	HW-Sägeblatt nagelfest (Ø 200 mm, Z24)	siehe Zubehör/Werkzeuge	
11	Senkschraube M4 x 8 mm Torx, Tuflock	siehe Zubehör/Werkzeuge	
12	Zylinderschraube M4 x 30 mm, In-6kt.	352430	31.12.2027
13	Bodenblech 2 mm	321547	31.12.2027
14	Flachkopfschraube M5 x 8 mm für Gleitlineal	siehe Zubehör/Werkzeuge	
14,15,16,17	Rolle komplett (Paar)	siehe Zubehör/Werkzeuge	
17	Sechskantmutter M5	354005	31.12.2027
18	Gleitlineal	331550	31.12.2027
19	Elektromotor L74, 230 V CH	307400CH	31.12.2027
	Elektromotor L74, 230 V DE	307400D	31.12.2027
20	Führungswelle	341550	31.12.2027
21,22	Tiefensteller	251553	31.12.2027

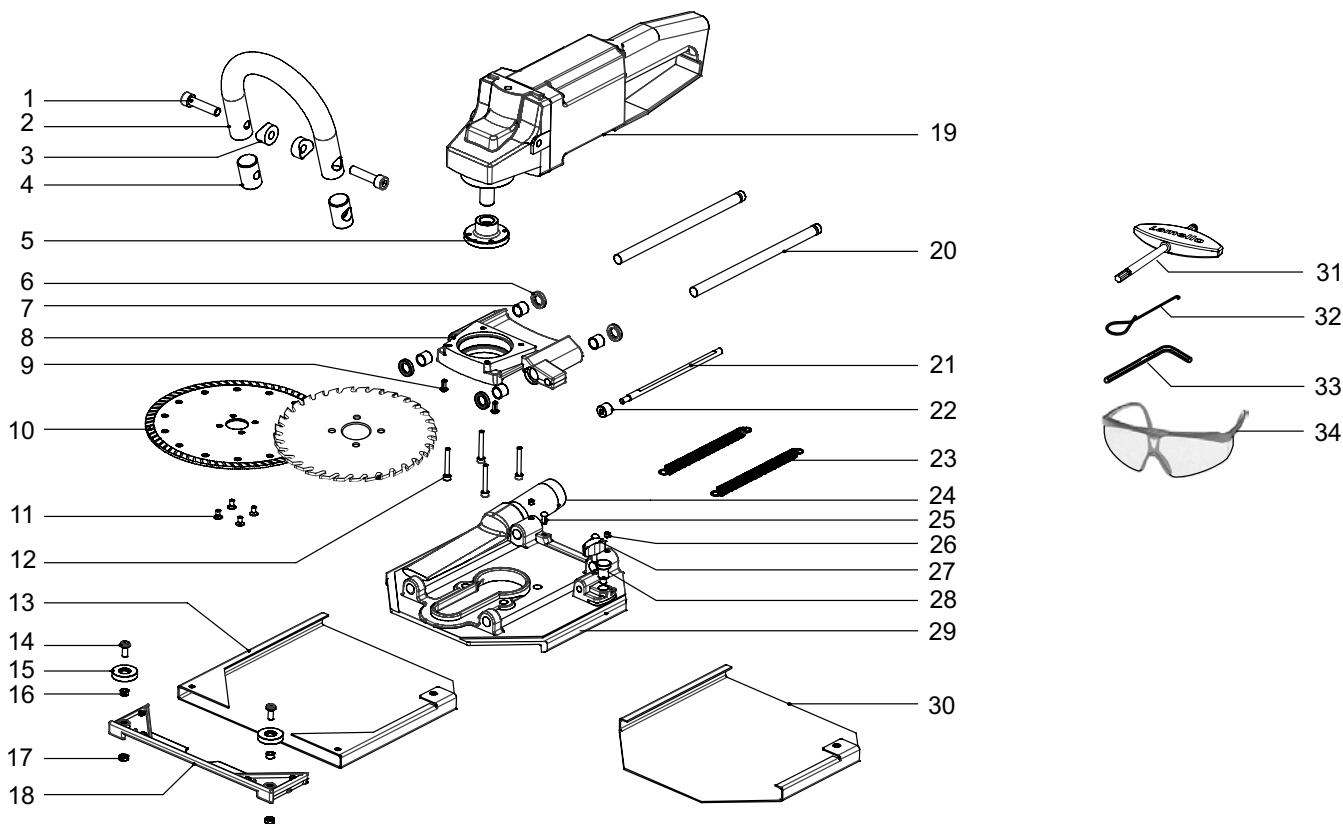
<sup>1</sup> Abkündigungsjahr: 2013

<sup>2</sup> Abkündigungsjahr: 2017

Fortsetzung nächste Seite



## Ersatzteile



Pos.	Bezeichnung	Art. Nr.	Verfügbarkeit
23	Zugfeder	351550	31.12.2027
24–29	Grundplatte komplett	251550	31.12.2027
27	Flügelschraube	355510	31.12.2027
28	Arretierstift mit Druckfeder	351551	31.12.2027
30	Bodenblech 2 mm, Ecken 45°	siehe Zubehör/Werkzeuge	
31	TORX Schlüssel TX20 „Lamello“	siehe Zubehör/Werkzeuge	
32	Drahtaken für Zugfeder	siehe Zubehör/Werkzeuge	
33	Sechskant-Stiftschlüssel 6 mm	siehe Zubehör/Werkzeuge	
34	Schutzbrille	siehe Zubehör/Werkzeuge	

<sup>1</sup> Abkündigungsjahr: 2013

<sup>2</sup> Abkündigungsjahr: 2017



## Tanga Delta (L73<sup>1</sup>, L74<sup>2</sup>)

Trennfräsmaschine

### Zubehör / Werkzeuge

Pos.	Bezeichnung	Art. Nr.	Verfügbarkeit
10	 Diamant-Trennscheibe (Ø 180 × 2.6 × 22 mm), (Schnitttiefe 58 mm), 4 NL, 4 Senkschrauben M4 × 8 mm Torx Tuflok (352408F)	132519	31.12.2027
10	 Diamant-Trennscheibe (Ø 200 × 2.4 × 22 mm), (Schnitttiefe 68 mm), 4 NL, für einen sauberen Schnitt in Fliesen und Putz, 4 Senkschrauben M4 × 8 mm Torx Tuflok (352408F)	nicht mehr erhältlich	132517
10	 HW-Sägeblatt (Ø 180 mm, Z12)	132317	31.12.2027
10	 HW-Sägeblatt (Ø 180 mm, Z24)	132318	31.12.2027
10	 HW-Sägeblatt nagelfest (Ø 180 mm, Z24)	132319	31.12.2027
10	 HW-Sägeblatt (Ø 200 × 2.4 × 22 mm, Z12), (Schnitttiefe 68 mm), 4 NL	nicht mehr erhältlich	132322
10	 HW-Sägeblatt (Ø 200 × 2.4 × 22 mm, Z24), (Schnitttiefe 68 mm), 4 NL, erhöhte Widerstandsfähigkeit gegen Staub, hohe Schnittleistung	132320	31.12.2027

<sup>1</sup> Abkündigungsjahr: 2013

<sup>2</sup> Abkündigungsjahr: 2017

Fortsetzung nächste Seite



## Tanga Delta (L73<sup>1</sup>, L74<sup>2</sup>)

Trennfräsmaschine

### Zubehör / Werkzeuge

Pos.	Bezeichnung	Art. Nr.	Verfügbarkeit	
10	 HW-Sägeblatt nagelfest (Ø 200 × 2.4 × 22 mm, Z24 spezial), (Schnitttiefe 68 mm), 4 NL, nur zum Eintauchen geeignet	132321	31.12.2027	
10	 HW-Sägeblatt (Ø 200 × 2.2 × 22 mm, Z32), (Schnitttiefe 68 mm), für Aluminiumfenster	132324	31.12.2027	
10	 Diamant-Trennscheibe (Ø 200 × 2.6 × 22 mm), (Schnitttiefe 68 mm), 4 NL, segmentiert für weiche Materialien, 4 Senkschrauben M4 × 8 mm Torx Tuflok (352408F)	132522	31.12.2027	
10	 Diamant-Trennscheibe (Ø 200 × 1.8 × 22 mm), (Schnitttiefe 68 mm), 4 NL, für Kunststoff-Fenster mit Stahlkern, 4 Senkschrauben M4 × 8 mm Torx Tuflok (352408F)	132523	31.12.2027	
11	 Senkschraube M4 × 8 mm Torx Tuflok	352408F		
14	Flachkopfschraube M5 × 8 mm für Gleitlineal	352509	31.12.2027	
14,15,16,17	Rolle komplett (Paar) für Grundplatte	251554	31.12.2027	
30	 Bodenblech 2 mm, Ecken 45°	321548	31.12.2027	
	 Falzanschlag	für Tanga Delta H, S2	121556	31.12.2027
31	TORX Schlüssel TX20 „Lamello“, für Pos. 11	271933		

<sup>1</sup> Abkündigungsjahr: 2013

<sup>2</sup> Abkündigungsjahr: 2017

Fortsetzung nächste Seite



## Tanga Delta (L73<sup>1</sup>, L74<sup>2</sup>)

Trennfräsmaschine

### Zubehör / Werkzeuge

Pos.	Bezeichnung	Art. Nr.	Verfügbarkeit
32	Drahtaken für Zugfeder, für Pos. 23	271957	
34	Schutzbrille	251538	31.12.2027
	Absaugset 30 Innendurchmesser 30 mm 4 m Absaugschlauch mit Anschlussmuffe 58 mm	für Tanga Delta, G20 121820	31.12.2027



#### Hinweis:

Unbedingt Original Lamello Werkzeuge verwenden, um eine Beschädigung der Maschine zu verhindern und eine gute Schnittqualität zu erzielen.

<sup>1</sup> Abkündigungsjahr: 2013

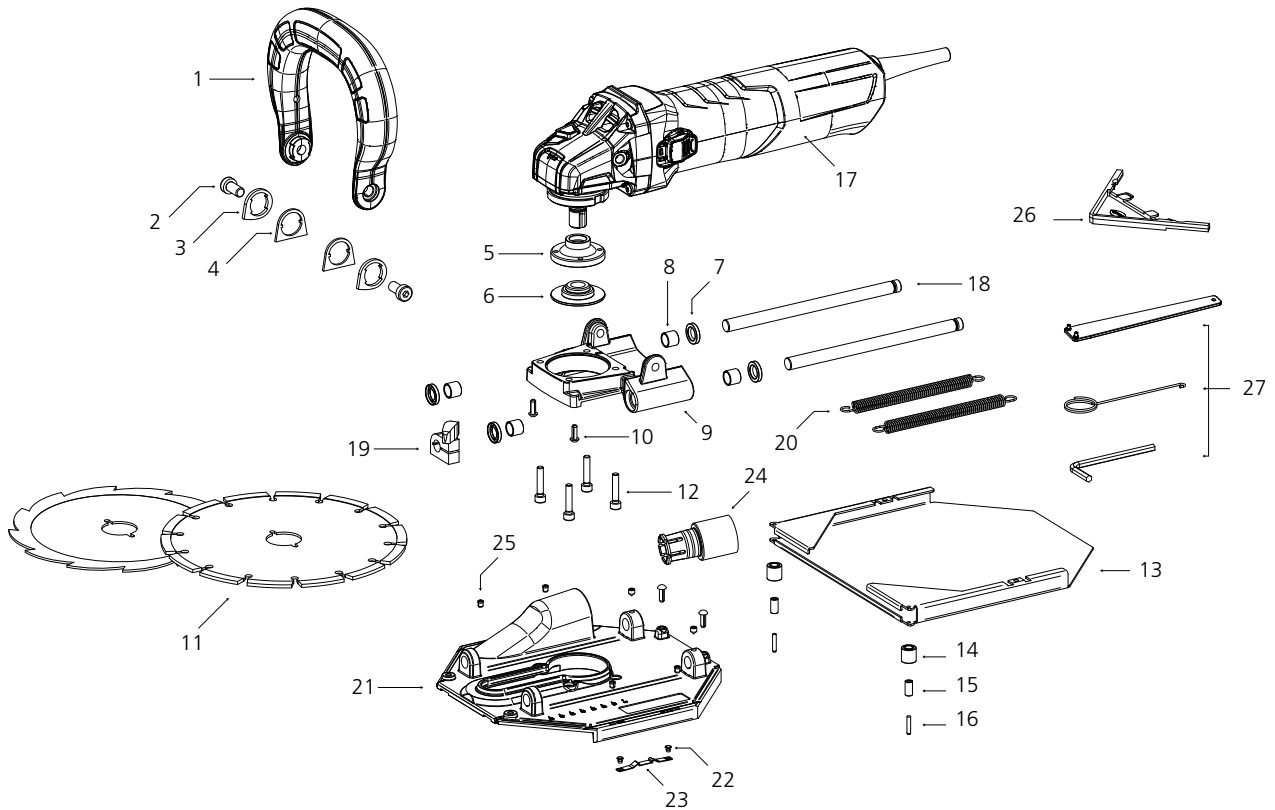
<sup>2</sup> Abkündigungsjahr: 2017



# Tanga DX200 (L75)

Trennfräsmaschine

## Ersatzteile



Pos.	Bezeichnung	Art. Nr.	Verfügbarkeit
1, 2, 3, 4	Handgriff komplett	251560	
5	Spannflansch	251561	
6	Spannmutter	251562	
7, 8, 9, 10	Führungsschlitten komplett	251563	
11	Fräswerkzeug	siehe Zubehör/Werkzeuge	
12	Zylinderschraube M5 × 25 mm	352528	
13, 14, 15, 16	Bodenblech komplett	251564	
14, 15, 16	Rollen Ersatz-Set	251565	
17	Elektromotor L75, 230 V CH	307500CH	
	Elektromotor L75, 230 V DE	307500D	
18	Führungswellen	251566	
19	Tiefensteller	251567	
20	Zugfedersatz	251568	
21–25	Grundplatte komplett	251569	
22–23	Nieten + Arretierfeder	251570	
24	Absaugstutzen zu Tanga DX200 (3 Klammern)	siehe Zubehör/Werkzeuge	
	Absaugstutzen zu Tanga DX200 (4 Klammern)	siehe Zubehör/Werkzeuge	
25	Federndes Druckstück	351081	
26	Staubeschutz	siehe Zubehör/Werkzeuge	
27	Werkzeugsatz Tanga DX200 (Stirnlochschlüssel, Sechskant-Stiftschlüssel 5 mm, Drahtaken für Zugfeder)	siehe Zubehör/Werkzeuge	
28 ohne Abbildung	Systainer	siehe Zubehör/Werkzeuge	
29 ohne Abbildung	Schaumstoffeinlage	siehe Zubehör/Werkzeuge	







Fortsetzung nächste Seite



## Tanga DX200 (L75)

Trennfräsmaschine

### Zubehör / Werkzeuge

Pos.	Bezeichnung	Art. Nr.	Verfügbarkeit
11	Diamant-Trennscheibe (Ø 180 × 2.4 × 29 mm), (Schnitttiefe 60 mm), Schnitt in Beton, Backstein, Putz oder Fliesen mit sehr hoher Schnittleistung	für Tanga DX200 132530	
			
11	Diamant-Trennscheibe (Ø 200 × 2.4 × 29 mm), (Schnitttiefe 70 mm), Schnitt in Beton, Backstein, Putz oder Fliesen	132531	
			
11	Diamant-Trennscheibe (Ø 200 × 1.8 × 29 mm), (Schnitttiefe 70 mm), Schnitt in den Kunststoffrahmen mit Stahlrahmenverstärkung	132532	
			
11	HW-Sägeblatt (Ø 200 × 2.4 × 29 mm, Z12), (Schnitttiefe 70 mm), Schnitt in den Holzrahmen	für Tanga DX200 132330	
			
11	HW-Sägeblatt (Ø 200 × 2.2 × 29 mm, Z24), (Schnitttiefe 70 mm), 4 NL, Schnitt in den Holzrahmen, sehr hohe Schnittleistung und erhöhte Lebensdauer mit 24 Zähnen	132331	
			
11	HW-Sägeblatt (Ø 200 × 2.2 × 29 mm, Z32), (Schnitttiefe 70 mm), Schnitt in den Aluminiumrahmen	132332	
			



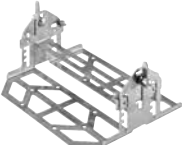
Fortsetzung nächste Seite

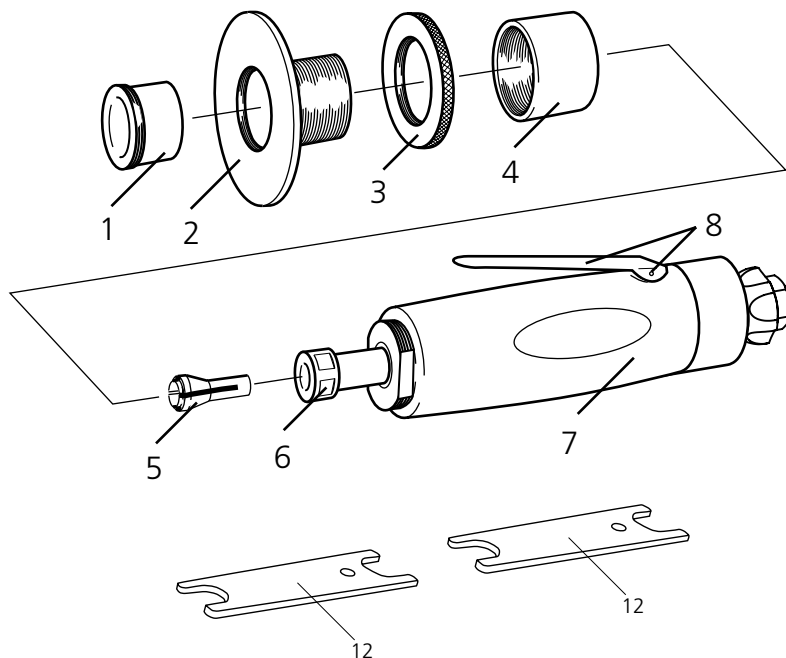


## Tanga DX200 (L75)

Trennfräsmaschine

### Zubehör / Werkzeuge

Pos.	Bezeichnung	Art. Nr.	Verfügbarkeit
11	 HW-Sägeblatt (Ø 200 × 2.2 × 29 mm, Z30), (Schnitttiefe 70 mm), Schnitt in den Holzrahmen. Hohe Widerstandsfähigkeit gegen Schrauben mit 30 Zähnen	132333	
24	Absaugstutzen zu Tanga DX200 (3 Klammern)	251571	
	Absaugstutzen zu Tanga DX200 (4 Klammern)	251573	
26	Staubeckschutz	251572	
27	Werkzeugsatz Tanga DX200 1 Stirnlochschlüssel, 1 Sechskant-Stiftschlüssel 5 mm (271953), 1 Drahtaken für Zugfeder (271957)	267547	
28 ohne Abbildung	Systemer	331569	
29 ohne Abbildung	Schaumstoffeinlage	367502	
	Falzanschlag 0 bis 50 mm Falzanschlag für das Anlegen im Falz statt an der Leibung oder an der Rahmenfläche. Ideal für Situationen, wo die Wand und das Fenster bündig sind	121564	
			
	Höhenverstellung 0 bis 50 mm Höhenverstellung um die Schnitthöhe je nach Anwendung einzustellen	121565	
			



Pos.	Bezeichnung	Art. Nr.	Verfügbarkeit
1	Reduktionseinsatz	siehe Zubehör/Werkzeuge	
1 + 2	Auflageplatte Ø 100/4 mm Profila Pro	siehe Zubehör/Werkzeuge	
	Auflageplatte Ø 100/34 mm mit Aussparung Profila Pro Plus	siehe Zubehör/Werkzeuge	
3	Mutter zu Auflageplatte Ø 100/34 mm	341956	31.12.2030
4	Gewindehülse	341957	31.12.2030
5	Spannzange 8 mm	siehe Zubehör/Werkzeuge	
6	Überwurfmutter	251954	31.12.2030
6, 7, 8	Ersatzmotor	301952A	31.12.2030
	Spiralschlauch Ø 8 mm komplett	siehe Zubehör/Werkzeuge	
	Spiralschlauch Ø 12 mm komplett	siehe Zubehör/Werkzeuge	
12	Spanschlüsselpaar	siehe Zubehör/Werkzeuge	

<sup>1</sup> Abkündigungsjahr: 2016

<sup>2</sup> Abkündigungsjahr: 2020








## Profila Pro (P53)<sup>1</sup>, Profila Pro Plus (P52)<sup>2</sup>

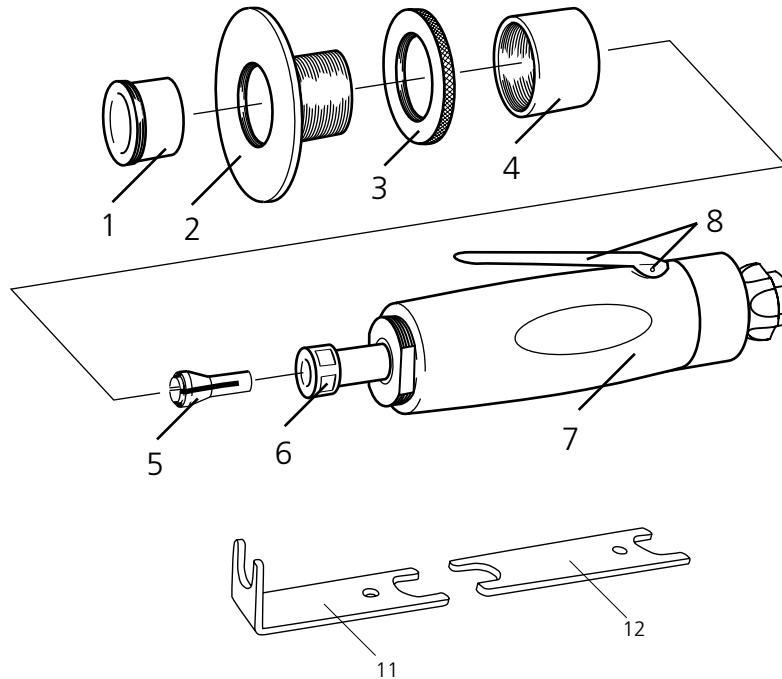
Kantenkopierfräsmaschine

### Zubehör / Werkzeuge

Pos.	Bezeichnung	Art. Nr.	Verfügbarkeit
1	Reduktionseinsatz	341958	31.12.2025
1 + 2	Auflageplatte Ø 100/34mm Profila Pro	121984	31.12.2025
			
	Auflageplatte Ø 100/34mm, mit Aussparung Profila Pro Plus	121987	31.12.2025
5	Spannzange 8mm	251988	31.12.2025
	Spannzange ¼ (6.35mm)	251967	31.12.2025
	Spiralschlauch Ø 8mm komplett	251957	31.12.2025
	Spiralschlauch Ø 12mm komplett	251953	nicht mehr erhältlich
12	Spannschlüsselpaar	271980	nicht mehr erhältlich
	Absaugaufsatz Individuell einstellbare Position, mit Kugellagerbremse	121900	31.12.2025

<sup>1</sup> Abkündigungsjahr: 2016

<sup>2</sup> Abkündigungsjahr: 2020



Pos.	Bezeichnung	Art. Nr.	Verfügbarkeit
1	Reduktionseinsatz	siehe Zubehör/Werkzeuge	
2	Auflageplatte ohne Aussparung Ø 100/34 mm	siehe Zubehör/Werkzeuge	
3	Mutter zu Auflageplatte Ø 100/34 mm	341956	31.12.2030
4	Gewindehülse für P51	341959	31.12.2026
	Gewindehülse für P53	341957	31.12.2030
5	Spannzange 6 mm	siehe Zubehör/Werkzeuge	
	Spannzange ¼ (6.35 mm)	siehe Zubehör/Werkzeuge	
	Spannzange 8 mm	siehe Zubehör/Werkzeuge	
6	Überwurfmutter	251954	31.12.2030
6, 7, 8	Druckluftmotor	301953A	31.12.2030
	Spiralschlauch Ø 8 mm komplett	siehe Zubehör/Werkzeuge	
	Spiralschlauch Ø 12 mm komplett	siehe Zubehör/Werkzeuge	
11, 12	Spanschlüsselpaar	siehe Zubehör/Werkzeuge	

<sup>1</sup> Abkündigungsjahr: 2015



<sup>2</sup> Abkündigungsjahr: 2016



## Profila P2 (P51)<sup>1</sup>, Profila Pro (P53)<sup>2</sup>

Kantenkopierfräsmaschine

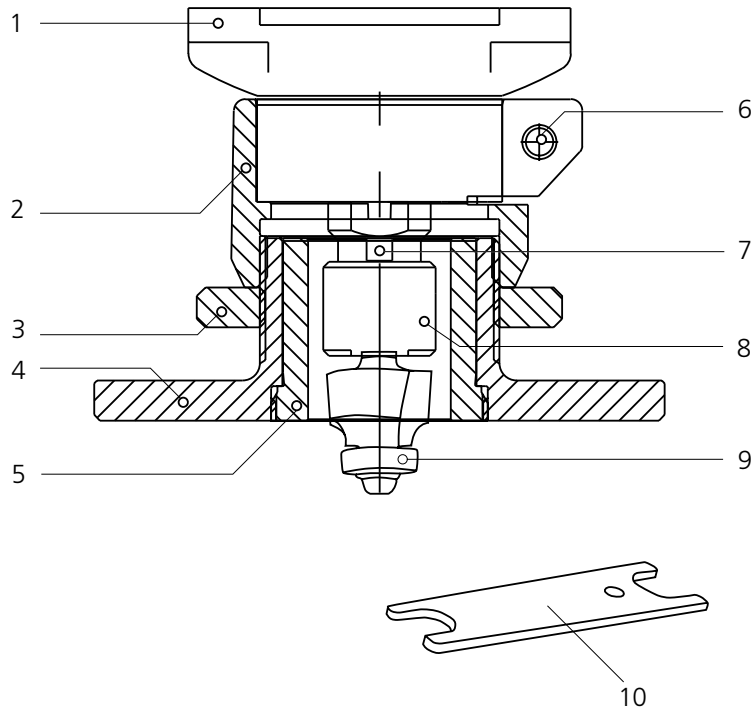
### Zubehör / Werkzeuge

Pos.	Bezeichnung	Art. Nr.	Verfügbarkeit
1	Reduktionseinsatz	341958	31.12.2025
2	Auflageplatte ohne Aussparung Ø 100/34 mm	121984	31.12.2025
			
5	Spannzange 6 mm	251986	31.12.2030
5	Spannzange 8 mm	251988	31.12.2025
	Spiralschlauch Ø 8 mm komplett	251957	31.12.2025
	Spiralschlauch Ø 12 mm komplett	nicht mehr erhältlich	251953
11,12	Spannschlüsselpaar	nicht mehr erhältlich	271980
	Absaugaufsatz	121900	31.12.2025
	Individuell einstellbare Position, mit Kugellagerbremse		

<sup>1</sup> Abkündigungsjahr: 2015

<sup>2</sup> Abkündigungsjahr: 2016

**Ersatzteile**








Pos.	Bezeichnung	Art. Nr.	Verfügbarkeit
1	Elektromotor L48mm 230 V CH	304801CH	31.12.2030
	Elektromotor L48mm 230 V DE	304801	31.12.2030
2	Zwischenstück M42 x 33mm	341960	31.12.2030
3	Mutter zu Auflageplatte Ø 100/34mm	341956	31.12.2030
4	Auflageplatte ohne Aussparung zu Profila E	siehe Zubehör/Werkzeuge	
	Auflageplatte mit Aussparung zu Profila E	siehe Zubehör/Werkzeuge	
5	Reduktionseinsatz	341964	31.12.2030
6	Klemmhebel M6 x 25mm	355625	31.12.2030
7	Spannzange 6mm zu L50 und L48	siehe Zubehör/Werkzeuge	
	Spannzange 1/4 Zoll zu L50 und L48	siehe Zubehör/Werkzeuge	
	Spannzange 8mm zu L50 und L48	siehe Zubehör/Werkzeuge	
8	Ueberwurfmutter zu Spannzange L50 und L48	251969	31.12.2030
9	Abrundfräser, HW, Z2, R 2mm	siehe Zubehör/Werkzeuge	
10	Spannschlüsselpaar zu L50 und L48	siehe Zubehör/Werkzeuge	



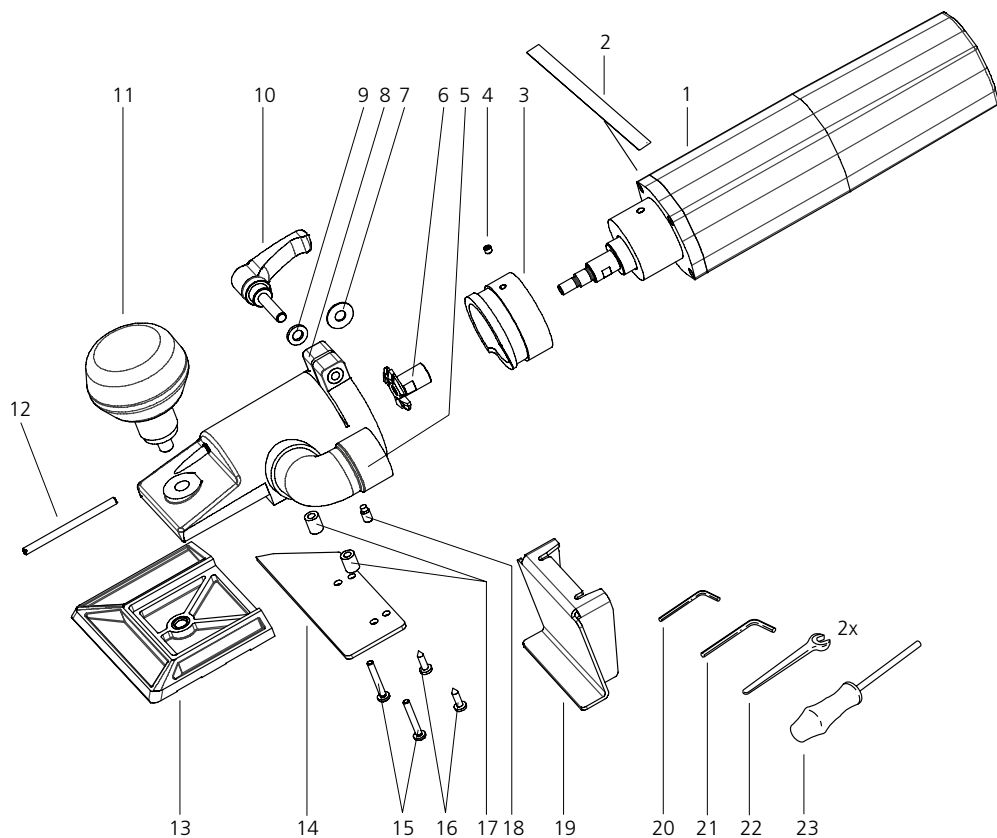
## Profila E (L48)<sup>1</sup> Kantenkopierfräsmaschine

### Zubehör / Werkzeuge

Pos.	Bezeichnung	Art. Nr.	Verfügbarkeit
4	Auflageplatte ohne Ausparung zu Profila E	121983	31.12.2025
			
4	Auflageplatte mit Ausparung zu Profila E	121982	31.12.2025
			
7	Spannzange 6 mm zu L50 und L48	251960	31.12.2025
			
7	Spannzange 1/4 Zoll zu L50 und L48	251961	31.12.2025
7	Spannzange 8 mm zu L50 und L48	251962	31.12.2025
9	Abrundfräser, HW, Z2, R 2 mm	131987	31.12.2025
			
10	Spannschlüsselpaar zu L50 und L48	271981	31.12.2025
			
	Absaugaufsatz Individuell einstellbare Position, mit Kugellagerbremse	121900	31.12.2025

<sup>1</sup> Abkündigungsjahr: 2020

## Ersatzteile



Pos.	Bezeichnung		Art. Nr.	Verfügbarkeit
1	Elektromotor L56, 230 V CH	nicht mehr erhältlich	305601CH	
	Elektromotor L56, 230 V DE	nicht mehr erhältlich	305601D	
	Elektromotor L56, 120 V US	nicht mehr erhältlich	305601US	
2	Skala zu Lamina E		358197	31.12.2024
3, 4	Exzenterring + Gewindestift		251901	31.12.2024
5	Auswurfrohr 90° zu Lamina		321981	31.12.2024
6	HW-Formfräser 90° und 35°, Z4, Ø = 30 mm	siehe Zubehör/Werkzeuge		
7	Unterlegscheibe	nicht mehr erhältlich	353690	
9, 10	Klemmhebel + U-Scheibe		251903	
11	Kugelgriff komplett		251904	31.12.2024
12	Gewindestift M4 x 60 mm		357460A	31.12.2024
13	Auflageplatte		331981	31.12.2024
14, 16	Gleitlineal mit 2 Stk. Schrauben		251905	31.12.2024
15	PT-Schrauben 2 Stk. KA 40 x 25 mm		355425	31.12.2024
16	PT-Schrauben 2 Stk. KA 40 x 16 mm		355415	31.12.2024
17	Distanzhülsen 2 Stk.		341984	31.12.2024
18	Gewindestift M5 x 10 mm verzinkt		352250	31.12.2024
16, 19	Winkelanschlag mit Schrauben		251908	31.12.2024
5, 7, 8, 9, 10, 12, 16, 18	Fräsergehäuse komplett		251906	31.12.2024
20	Sechskant-Stiftschlüssel 2 mm	siehe Zubehör/Werkzeuge		
21	Sechskant-Stiftschlüssel 2.5 mm	siehe Zubehör/Werkzeuge		
22	Gabelschlüssel 10 mm, schwarz	siehe Zubehör/Werkzeuge		
23	Schraubenzieher Torx T 20	siehe Zubehör/Werkzeuge		

<sup>1</sup> Abkündigungsjahr: 2014


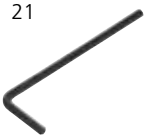


## Lamina E2 (L56)<sup>1</sup>

Belagbündigfräsmaschine

### Zubehör / Werkzeuge

---

Pos.	Bezeichnung	Art. Nr.	Verfügbarkeit
6	HW-Formfräser 90° und 35°, Z4, Ø = 30 mm 	für Lamina 131980	31.12.2024
20	Sechskant-Stiftschlüssel 2 mm	271942	
21	Sechskant-Stiftschlüssel 2.5 mm 	271943	
22	Gabelschlüssel 10 mm, schwarz	271958	31.12.2024
23	Schraubenzieher Torx T 20	271930	31.12.2027

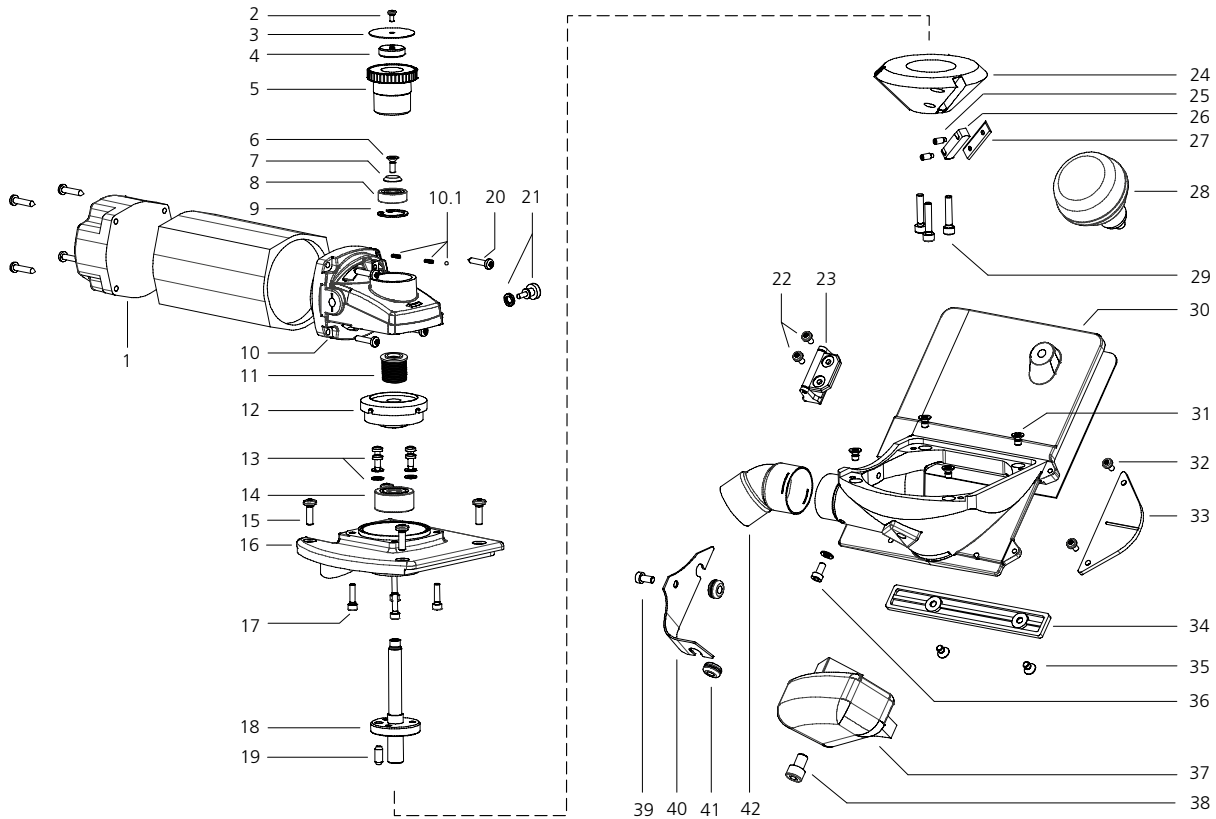
<sup>1</sup> Abkündigungsjahr: 2014



# Cantex Ergo (L63)<sup>1</sup>

Bündigfräsmaschine

## Ersatzteile



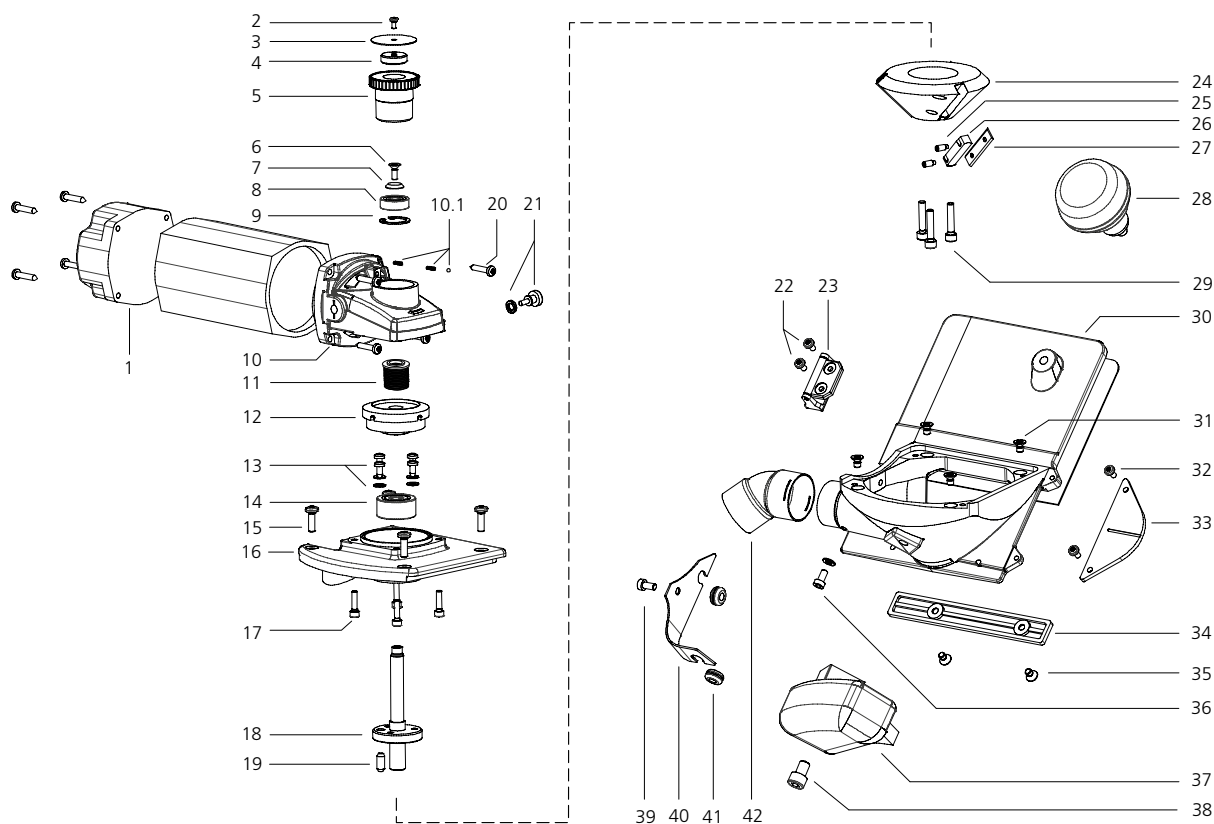
Pos.	Bezeichnung	Art. Nr.	Verfügbarkeit
1-21	Elektromotor L63 komplett mit Führungsplatte 230 V CH	306306CH	31.12.2028
	Elektromotor L63 komplett mit Führungsplatte 230 V DE	306306D	31.12.2028
	Elektromotor L63 komplett mit Führungsplatte 120 V US	306306US	31.12.2028
	Elektromotor L63 komplett mit Führungsplatte 230 V GB	nicht mehr erhältlich	306306GB
	Elektromotor L63 komplett mit Führungsplatte 230 V AU	306306A	31.12.2028
1	Motorenkappe mit Winkelverschraubung CH	316301CH	31.12.2028
	Motorenkappe mit Winkelverschraubung DE	316301D	31.12.2028
	Motorenkappe mit Winkelverschraubung US	316301US	31.12.2028
2, 4	Gewindeeinsatz und Schraube mit Innensechskant M3 x 6 mm	314214	31.12.2028
3	Höhenskala	321830	31.12.2028
5	Stellschraube	314213	31.12.2028
6, 7	Scheibe mit Schraube zu Frässpindel	251859	31.12.2028
8	Rillenkugellager 608 ZZ	313215	31.12.2030
9	Sicherungsring	351044	31.12.2030
10	Getriebegehäuse mit Spindelarretierung	316202	31.12.2029
10.1	Kugel und Federn zu Höhenverstellung	314043	31.12.2030
11	Tellerfederpaket mit Distanzscheibe	314042	31.12.2030
12	Ritzel, Stift + Tellerrad spiralverzahnt	316031	31.12.2030
13	Linsenschraube M4 x 8 mm	352407	31.12.2028
14	Schräggugellager 3200B-2RS	313230	31.12.2028
15	Linsenschraube M5 x 16 mm	352518	31.12.2028
13, 14, 16, 17	Führungsplatte komplett	251858	31.12.2028
17	Zylinderschraube M4 x 16 mm	352418	31.12.2028
18, 19	Frässpindel	316033	31.12.2028
20	Blechschrabe B, 3,5 x 25 mm, 4 Stk.	316018	31.12.2029
21	Spindelarretierung, nicht einzeln erhältlich siehe Pos. 10		
22, 23	Stützfuss komplett mit Schrauben	251851	31.12.2028

<sup>1</sup> Abkündigungsjahr: 2018

Fortsetzung nächste Seite



### Ersatzteile







Pos.	Bezeichnung		Art. Nr.	Verfügbarkeit
24	Messerkopf komplett (rot)	siehe Zubehör/Werkzeuge		
25	Gewindestift M6 × 10 mm zu Spannkeil für Messerkopf rot (131825)	nicht mehr erhältlich	357611	
26	Spannkeil zu Messerkopf Z 3 für Messerkopf rot (131825)	nicht mehr erhältlich	321827	
27	Wendeplatten, 45 × 12 × 1.5 mm, 55 Grad, ab 2006, Set zu 3 Stück	siehe Zubehör/Werkzeuge		
	Wendeplatten, 45 × 12 × 1.5 mm, 45 Grad, vor 2006, Set zu 3 Stück	siehe Zubehör/Werkzeuge		
	Gewindestift M5 × 12 mm zu Spannkeil zu Messerkopf silber (321821)	siehe Zubehör/Werkzeuge		
	Spannkeil zu Messerkopf Z 3 für Messerkopf silber (321821)	siehe Zubehör/Werkzeuge		
28	Kugelgriff		252028	31.12.2028
29	Zylinderschraube M5 × 25 mm		352527	31.12.2028
30-36, 42	Fräsergehäuse komplett mit Stützfuss und Gleitlineal		251863	31.12.2028
32, 33	Späneschutz mit Schrauben		251850	31.12.2028
34, 35	Gleitlineal komplett mit Schrauben		251852	31.12.2028
36	Linsenschraube M 5 × 6 mm		352505	31.12.2028
37	Handgriff mit Schalter		251848	31.12.2033
38	Zylinderschraube M8 × 14 mm		352814	31.12.2028
39-41	Abdeckblech komplett		251849	31.12.2028
43	Systainer II T-Loc mit Einlagen für Cantex Ergo	siehe Zubehör/Werkzeuge		



## Cantex Ergo (L63)<sup>1</sup>

Bündigfräsmaschine

### Zubehör / Werkzeuge

Pos.	Bezeichnung	Art. Nr.	Verfügbarkeit
24	Messerkopf Z3 mit Wendeplatten, 1 Sechskant-Stiftschlüssel 3 mm (271961)	131825	
	Sechskant-Stiftschlüssel 3 mm	271961	31.12.2024
25	Gewindestift M6 × 10 mm zu Spannkeil für Messerkopf rot (131825)	357611	nicht mehr erhältlich
26	Spannkeil zu Messerkopf Z 3 für Messerkopf rot (131825)	321827	nicht mehr erhältlich
27	Wendeplatten, 45 × 12 × 1.5 mm, 55 Grad, ab 2006, Set zu 3 Stück	131822	31.12.2027
			
27	Wendeplatten, 45 × 12 × 1.5 mm, 45 Grad, vor 2006, Set zu 3 Stück	131823	31.12.2027
			
	Parallelanschlag für Cantex Ergo, S2 Für das effiziente Bündigfräsen von Anleimern an Materialien mit Kunstharzoberflächen (beschichtete + belegte Platten). Verhindert Schnitt in die fertig beschichtete Oberfläche!	121290	nicht mehr erhältlich
	Systainer II T-Loc mit Einlagen für Cantex Ergo	331574	nicht mehr erhältlich

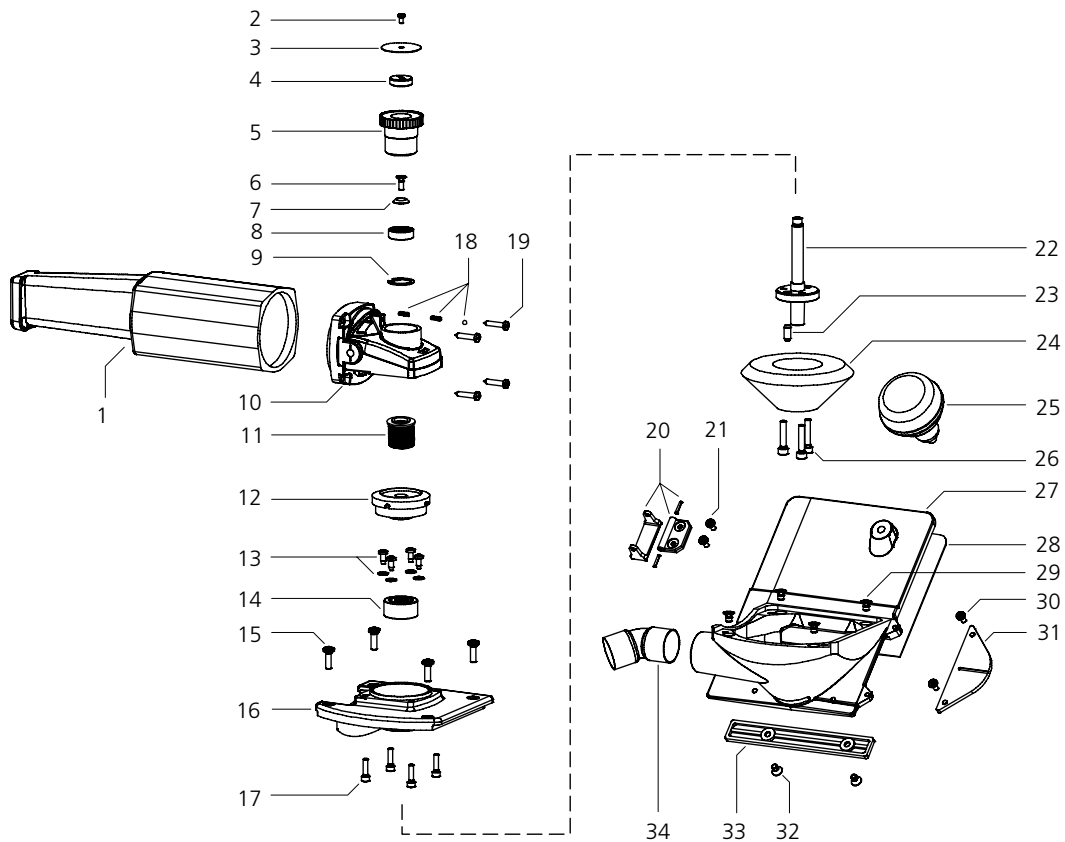
<sup>1</sup> Abkündigungsjahr: 2018



# Plano 45 S2 (L60 S2)<sup>1</sup>

Bündigfräsmaschine

## Ersatzteile

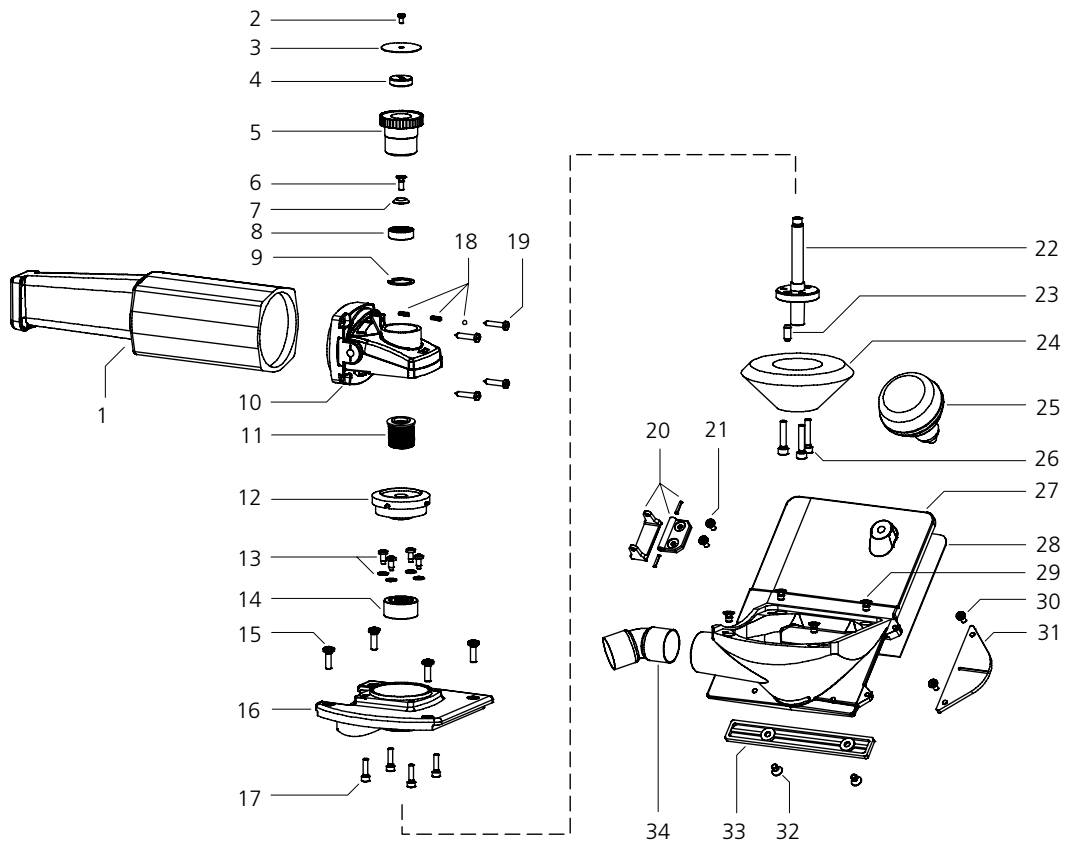


Pos.	Bezeichnung	Art. Nr.	Verfügbarkeit
1–19, 22, 23	Elektromotor L60 S2 komplett mit Führungsplatte 230 V CH	306005CH	31.12.2027
	Elektromotor L60 S2 komplett mit Führungsplatte 230 V DE	306005D	31.12.2027
	Elektromotor L60 S2 komplett mit Führungsplatte 120 V US	306005US	31.12.2027
2, 4	Gewindeeinsatz und Schraube mit Innensechskant M3 × 6 mm	314214	31.12.2028
3	Höhenskala	321830	31.12.2028
5	Stellschraube	314213	31.12.2028
6, 7	Scheibe mit Schraube zu Frässpindel	251859	31.12.2028
8	Rillenkugellager 608 ZZ	313215	31.12.2030
10	Getriebegehäuse mit Spindelarrretierung	316202	31.12.2029
11	Tellerfederpaket mit Distanzscheibe	314042	31.12.2030
12	Ritzel, Stift + Tellerrad spiralverzahnt (S2)	316031	31.12.2030
13	Linsenschraube M4 × 8 mm	352407	31.12.2028
14	Schrägkugellager 3200B-2RS	313230	31.12.2028
15	Linsenschraube M 5 × 16 mm	352518	31.12.2028
13, 14, 16, 17	Führungsplatte komplett	251858	31.12.2028
17	Zylinderschraube M4 × 16 mm	352418	31.12.2028
18	Kugel und Federn zu Höhenverstellung	314043	31.12.2030
20, 21	Stützfuß komplett mit Schrauben	251851	31.12.2028
22, 23	Frässpindel	316033	31.12.2028
24, 26	Messerkopf Z3 mit Wendeplatten	siehe Zubehör/Werkzeuge	
24.1	Wendeplatten, Set zu 3 Stück	siehe Zubehör/Werkzeuge	
24.2	Befestigungsschraube für Messer	siehe Zubehör/Werkzeuge	
24.3	Spannkeil zu Messerkopf Z3	siehe Zubehör/Werkzeuge	

<sup>1</sup> Abkündigungsjahr: 2017

Fortsetzung nächste Seite

### Ersatzteile



Pos.	Bezeichnung	Art. Nr.	Verfügbarkeit
24.4	Gewindestift M5 x 12 mm zu Spannkeil	siehe Zubehör/Werkzeuge	
25	Kugelgriff	252028	31.12.2028
26	Zylinderschraube M5 x 25 mm	352527	31.12.2028
27-34	Austausch Fräsergehäuse kompl.	251853A	31.12.2027
	Fräsergehäuse komplett mit Späneschutz und Stützfuss	251854	31.12.2027
30, 31	Späneschutz mit Schrauben	251850	31.12.2028
32, 33	Gleitlineal zu Cantex komplett mit Schrauben	251852	31.12.2028
34	Auswurfrohr 45°	321828	31.12.2027




## Plano 45 S2 (L60 S2)<sup>1</sup>

Bündigfräsmaschine

### Zubehör / Werkzeuge

---

Pos.	Bezeichnung	Art. Nr.	Verfügbarkeit
24, 26	Messerkopf Z3 mit Wendeplatten, Sechskant-Stiftschlüssel 3 mm (271961)	131825	
24.1	Wendeplatten, Set zu 3 Stück	131822	31.12.2028
			
24.2	Befestigungsschraube für Messer	352356	31.12.2027
24.3	Spannkeil zu Messerkopf Z3	321823	
24.4	Gewindestift M5 × 12 mm zu Spannkeil	357511	31.12.2028
	Sechskant-Stiftschlüssel 3 mm	271961	31.12.2024

<sup>1</sup> Abkündigungsjahr: 2017



## 3S Pa<sup>1</sup>

Weitere Spezialmaschine

### Ersatzteile

---

Bezeichnung	Art. Nr.	Verfügbarkeit
Handgriff	251015	
Führung	254552	31.12.2025
Frontplatte Kunststoff	251322	31.12.2030
Tiefensteller komplett	251412	31.12.2025
Tiefenstellhülse mit Klemmschraube	251414	31.12.2025
Grundplatte	251420	31.12.2025
Absaugstutzen LMA-74 mit Schrauben	281804	31.12.2030
Zugfeder	351110	
Gleiteinlage zu 3S, 3 mm	251423	31.12.2025
Gleiteinlage zu 3S, 5 mm	251425	31.12.2025
Gleiteinlage zu 3S, 7 mm	251427	31.12.2025

<sup>1</sup> Abkündigungsjahr: 2015



**Lamello AG**  
**Verbindungstechnik**  
Hauptstrasse 149  
CH-4416 Bubendorf

Tel. +41 (0)61 935 36 36  
Fax +41 (0)61 935 36 06  
info@lamello.com  
www.lamello.com